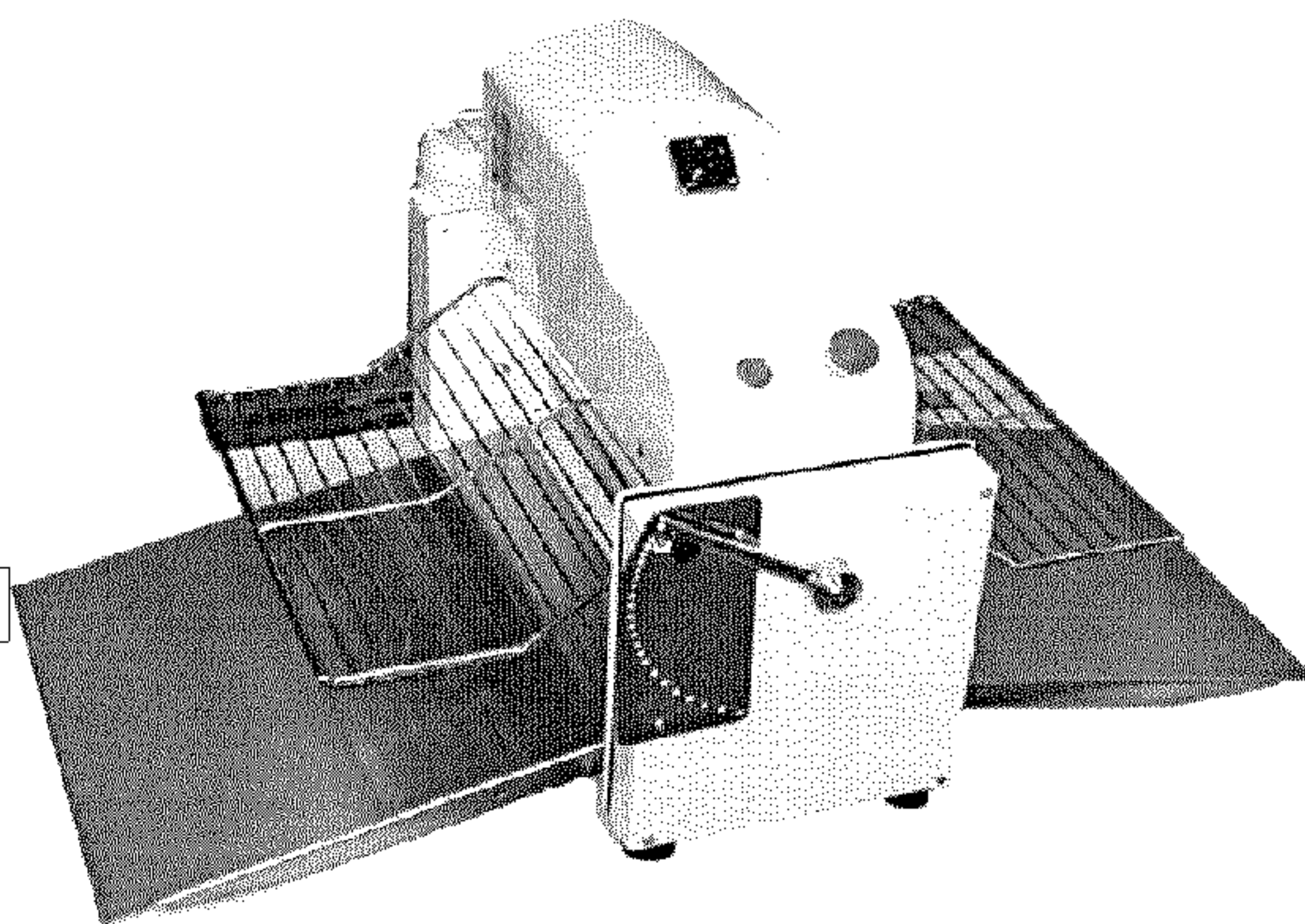


S5BM



Прежде чем начать работу, убедитесь в том, что рабочие столы надежно прикреплены к конструкции.

Запрещается работать, если рабочие столы не прикреплены.

При отправке тестовальцовочной машины с завода-изготовителя рабочие столы всегда надежно прикреплены к конструкции.

Если тестовальцовочная машина не включается, поменяйте местами провода фаз сети электропитания (соблюдая правила техники безопасности).

ТЕСТОВАЛЬЦОВОЧНАЯ МАШИНА ИНСТРУКЦИИ ПО ЭКСПЛУАТАЦИИ

Прежде чем начинать пользоваться машиной, прочитайте эту инструкцию, чтобы обеспечить свою безопасность, а также чтобы научиться пользоваться машиной. Если у Вас возникли вопросы, связанные с содержанием инструкции по эксплуатации, обратитесь к ФИРМЕ-ИЗГОТОВИТЕЛЮ, указав модель и серийный номер машины.

ПРЕДУПРЕЖДЕНИЕ



- 1** Запрещается работать в состоянии алкогольного опьянения или после приема лекарственных препаратов, которые могут оказать влияние на ваше физическое состояние.
- 2** Следите, чтобы Ваши волосы и другие части тела не приближались к вращающимся деталям, например, ременным и зубчатым передачам.
- 3** Таблички с предупредительными надписями и с информацией по технике безопасности должны быть в исправном и чистом состоянии.

УСЛОВНЫЕ ОБОЗНАЧЕНИЯ, ПРИНЯТЫЕ В ЭТОМ РУКОВОДСТВЕ



Предупреждения, связанные с выполнением рассматриваемых операций или с возможной опасностью.

Операции, которые могут выполняться только уполномоченными операторами.



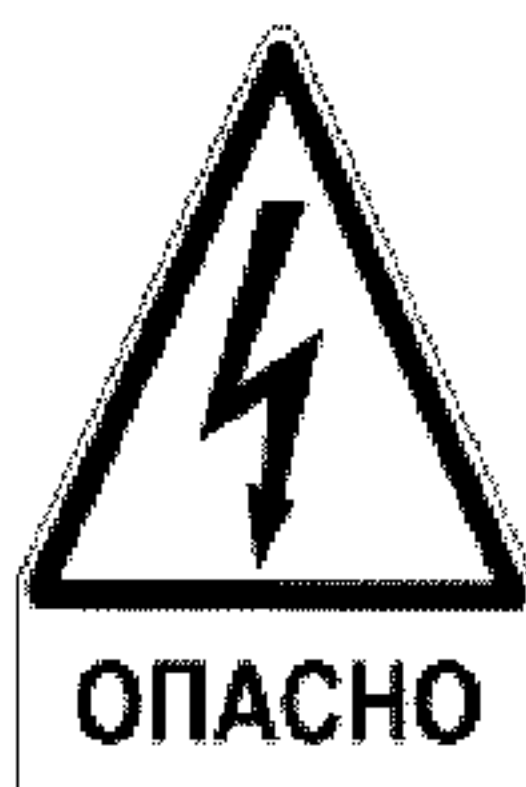
Операции, которые могут выполняться пользователями машины, так как они не требуют специальной квалификации.

ТАБЛИЧКИ

Паспортные данные: дата выпуска, регистрационный №, параметры электропитания, вес и соответствие стандартам

Электрическое заземление

Таблички, предупреждающие об опасности или о запрете определенных действий



MODELLO / Model	
ANNO COSTRUZIONE / Year	
MATRICOLO / Serial Number	
PIE'ZO / Weight	
VOLTAGGIO / Voltage	
POTENZA / Power	
AMPERE / Ampere	

СОДЕРЖАНИЕ

	СТРАНИЦА
ИНСТРУКЦИИ И ТАБЛИЧКИ	2
ГАРАНТИЯ - АДРЕСА - УРОВЕНЬ ШУМА - ВОЗМОЖНЫЕ РИСКИ	3
ТЕХНИЧЕСКИЕ ДАННЫЕ - ПРИЕМКА - СБОРКА - ЭЛЕКТРИЧЕСКИЕ ПОДКЛЮЧЕНИЯ	4
ОПИСАНИЕ - ОРГАНОВ УПРАВЛЕНИЯ И НАРУЖНЫХ ДЕТАЛЕЙ МАШИНЫ - ПЕРВОЕ ВКЛЮЧЕНИЕ И ПРОВЕРКА	5
БЕЗОПАСНОЕ И ПРАВИЛЬНОЕ ПРИМЕНЕНИЕ: ЧИСТКА, ТЕХНИЧЕСКОЕ ОБСЛУЖИВАНИЕ, НЕИСПРАВНОСТИ ЭЛЕКТРИЧЕСКОЙ СИСТЕМЫ, УТИЛИЗАЦИЯ МАШИНЫ	6

ГАРАНТИЯ

Фирма-изготовитель дает гарантию на машину сроком на шесть месяцев, считая с даты поставки. Под гарантией понимается только замена неисправных частей. На электрические компоненты и на двигатели гарантия не распространяется. Помощь может быть оказана за счет покупателя.

СЕРИЙНЫЙ НОМЕР		ДАТА ПОКУПКИ	
НАЗВАНИЕ ПОКУПКИ		АДРЕС	
ДАТА СБОРКИ		КЕМ СОБРАНО	

НАЗВАНИЕ И АДРЕС

ИЗГОТОВИТЕЛЯ

ДИЛЕРА

СЛУЖБЫ ПОДДЕРЖКИ

УРОВЕНЬ ШУМА

Средний уровень шума рядом с рабочим местом составляет менее 70 децибел.

ПРАВИЛЬНОЕ И НЕПРАВИЛЬНОЕ ИСПОЛЬЗОВАНИЕ

Машина должна использоваться компетентными операторами. Она должна быть установлена в таком месте, доступ в которое ограничен. Запрещается использовать машину для других целей, кроме раскатывания теста для хлеба и кондитерских изделий.

ВОЗМОЖНЫЕ РИСКИ

Машина изготовлена в соответствии с нормативами CEI по технике безопасности. Применение машины в ситуациях или с использованием способов работы, не предусмотренных изготовителем, может создать непредсказуемые риски. Запрещается изменять механические или электрические устройства или детали, менять внутреннюю или внешнюю конструкцию машины, ослаблять или отвинчивать болты и винты.



Во время работы машины все крышки, картер, защиты и предохранительные устройства должны быть установлены на своих местах и быть в работоспособном состоянии

✓ ТЕХНИЧЕСКИЕ ДАННЫЕ S5BM

Размеры рабочих столов из нержавеющей стали	500 x 500 мм
Длина валиков	500 мм
Диаметр валиков	60 мм
Зазор между валиками	38 мм
Установленная мощность	0,55 кВт
Конструкция	Масса 55 кг Стальная, эмалированная

✓ СООТВЕТСТВИЕ СТАНДАРТАМ

Электрическая система соответствует требованиям EN 60204-1. Материалы, контактирующие с тестом, соответствуют требованиям FDA (Управление по контролю за продуктами и лекарствами, США). Конструкция машины соответствует руководящим документам по оборудованию 89/392/СЕЕ и последующих редакций 91/368/СЕЕ – 93/44/СЕЕ – 93/68/СЕЕ.

✓ ПРИНЯТЫЕ ПРЕДОХРАНИТЕЛЬНЫЕ МЕРЫ

Для предотвращения несчастных случаев имеется желтая с красным кнопка аварийного отключения, расположенная рядом с рабочим местом.

✓ ПОДЪЕМ И ПЕРЕМЕЩЕНИЕ



Подъем машины должны выполнять только уполномоченные операторы.

При доставке машина может быть упакована в деревянный решетчатый ящик или в картонную упаковку с поддоном. Если машина упакована в решетчатый ящик, то для ее подъема можно использовать автопогрузчик или автокар для транспортировки поддонов, вставив зубья погрузчика в просветы под ящиком; можно также использовать автокран, заведя стрелы под ящик. В последнем случае необходимо соблюдать максимальный угол натяжения веревок, равный 45°. После того, как машина распакована, ее можно поднимать с помощью крана.



✓ ПРИЕМКА

Если машина упакована в решетчатый ящик, то она может храниться под оболочкой в течение одного года. Распакуйте машину, и в случае обнаружения повреждений сообщите о них транспортной компании. Кроме того, необходимо немедленно сообщить о наличии повреждений фирме-изготовителю.

✓ ЭЛЕКТРИЧЕСКИЕ ПОДКЛЮЧЕНИЯ



Электрические подключения должны выполнять только уполномоченные операторы.

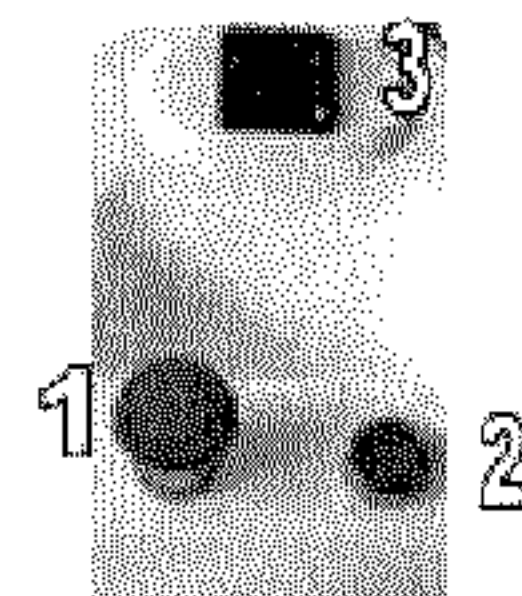
Параметры сети электропитания должны совпадать с данными паспортной таблички на машине. Подключение к сети должно выполняться с применением разъединителя, соответствующего потребляемой мощности машины, и четырехштырьковой вилки для трехфазного питания (три фазы + заземление).

При выполнении электрических подключений необходимо соблюдать действующие в стране правила.

✓ КНОПКИ УПРАВЛЕНИЯ

На иллюстрации показаны кнопки, имеющиеся на корпусе машины:

- 1 Кнопка аварийного отключения
- 2 Кнопка Пуск
- 3 Переключатель управления подачей



✓ ОПИСАНИЕ МАШИНЫ

Машина позволяет раскатывать любые виды теста для кондитерских изделий, слоеного теста, дрожжевого теста, неаполитанского слоеного теста и т.д. Тестовальцовочная машина работает быстро и бесшумно; она оборудована рабочими столами из нержавеющей стали. Конструкция машины выполнена из стальных пластин, соединенных электросваркой; раскатывающие валики хромированные; скребки имеют неприлипающее тефлоновое покрытие.

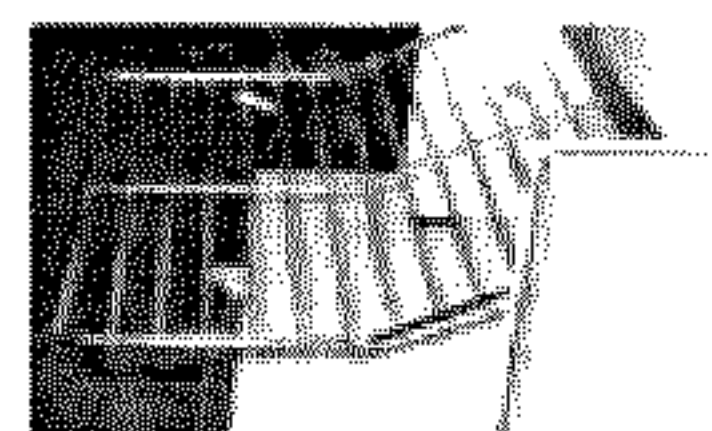
✓ НАРУЖНЫЕ ДЕТАЛИ МАШИНЫ

КНОПКИ УПРАВЛЕНИЯ



СКРЕБКИ И ВАЛИКИ

Верхние скребки крепятся на шарнирах, причем их контакт с валиками обеспечивается с помощью пружин. Они легко снимаются.



РЕШЕТКА

Решетка используется для работы, а также служит защитным устройством.

РЫЧАГ УСТАНОВКИ ПРОСВЕТА МЕЖДУ ВАЛИКАМИ

При повороте рычага вниз устанавливается максимальный просвет между валиками, при повороте рычага вверх устанавливается минимальный просвет между валиками.



✓ ПЕРВОЕ ВКЛЮЧЕНИЕ И ПРОВЕРКА



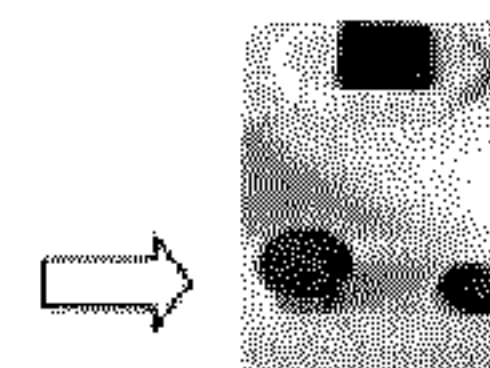
Рассмотренная ниже операция должна выполняться уполномоченными специалистами-электриками.

РАБОЧИЕ СТОЛЫ

Убедитесь в том, что рабочие столы надежно прикреплены к конструкции.

ПРОВЕРКА КНОПКИ АВАРИЙНОГО ОТКЛЮЧЕНИЯ

Если во время работы тестовальцовочной машины нажать красную кнопку (на рисунке обозначена стрелкой), то машина остановится.



✓ БЕЗОПАСНОЕ И ПРАВИЛЬНОЕ ПРИМЕНЕНИЕ

Машина предназначена для обработки теста для хлеба и кондитерских изделий.

Поверните переключатель (3) управления подачей в положение 1 и затем нажмите кнопку (2) ПУСК.

Если опустить правую решетку, то валики работают в направлении по часовой стрелке.

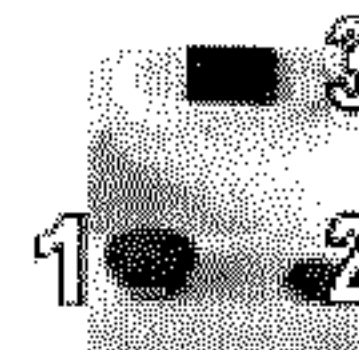
Если опустить левую решетку, то валики работают в направлении против часовой стрелки.

В любое время Вы можете остановить машину, нажав кнопку (1) аварийного отключения.

С помощью рычага отрегулируйте требуемую величину просвета между валиками.

Если повернуть рычаг вниз, просвет между валиками будет максимальным.

Если повернуть рычаг вверх, просвет между валиками будет минимальным.



✓ ЧИСТКА

 Любые операции должны выполняться только при остановленной машине.

Запрещается удалять куски теста, прилипшие к валикам, во время работы машины.

В конце рабочего дня необходимо выполнить чистку ножей и раскаточных валиков от прилипших остатков с помощью скребка, не оставляющего царапин. Запрещается чистить машину с помощью очистительной машины или струей воды под давлением. **Чтобы снять скребки, необходимо отсоединить пружины, как показано на рисунке.**



✓ ТЕХНИЧЕСКОЕ ОБСЛУЖИВАНИЕ

 При проведении любых операций по техническому обслуживанию машина должна быть отключена от сети электропитания.

Замена деталей, ремонт неисправностей электрической системы и т.п. должны проводиться только уполномоченными операторами. Если машина находится на гарантийном обслуживании, незамедлительно известите фирму-изготовитель.

 Рассмотренные ниже операции должны выполняться уполномоченными специалистами.

✓ ЭЛЕКТРИЧЕСКИЕ НЕИСПРАВНОСТИ ДВИГАТЕЛЯ И СИСТЕМЫ ЗАЩИТЫ

Обратитесь к электрику фирмы-изготовителя.

НЕИСПРАВНОСТЬ	ВОЗМОЖНАЯ ПРИЧИНА	СПОСОБ УСТРАНЕНИЯ
Машина не включается	Неправильное подключение фаз питания	Поменяйте местами фазы питания
Машина не включается	Решетка не опущена	Проверьте положение решетки и исправность микровыключателя

✓ УТИЛИЗАЦИЯ МАШИНЫ

Конструкция машины выполнена из нержавеющей стали или пластин, покрытых порошковой эмалью или двухкомпонентной эпоксидной эмалью. Ремни привода изготовлены из синтетической резины; валики, защитные ограждения и система установки положения валиков изготовлены из хромированной стали или из нержавеющей стали AISI304. Ленты транспортера изготовлены из шерсти. Электрические компоненты и скребки изготовлены из пластмассы.

✓ ПРИЛОЖЕНИЯ

К настоящему руководству прилагаются электрические схемы (один экземпляр схем находится в электрической коробке).

www.trapeza.ru

ЭЛЕКТРОСХЕМА

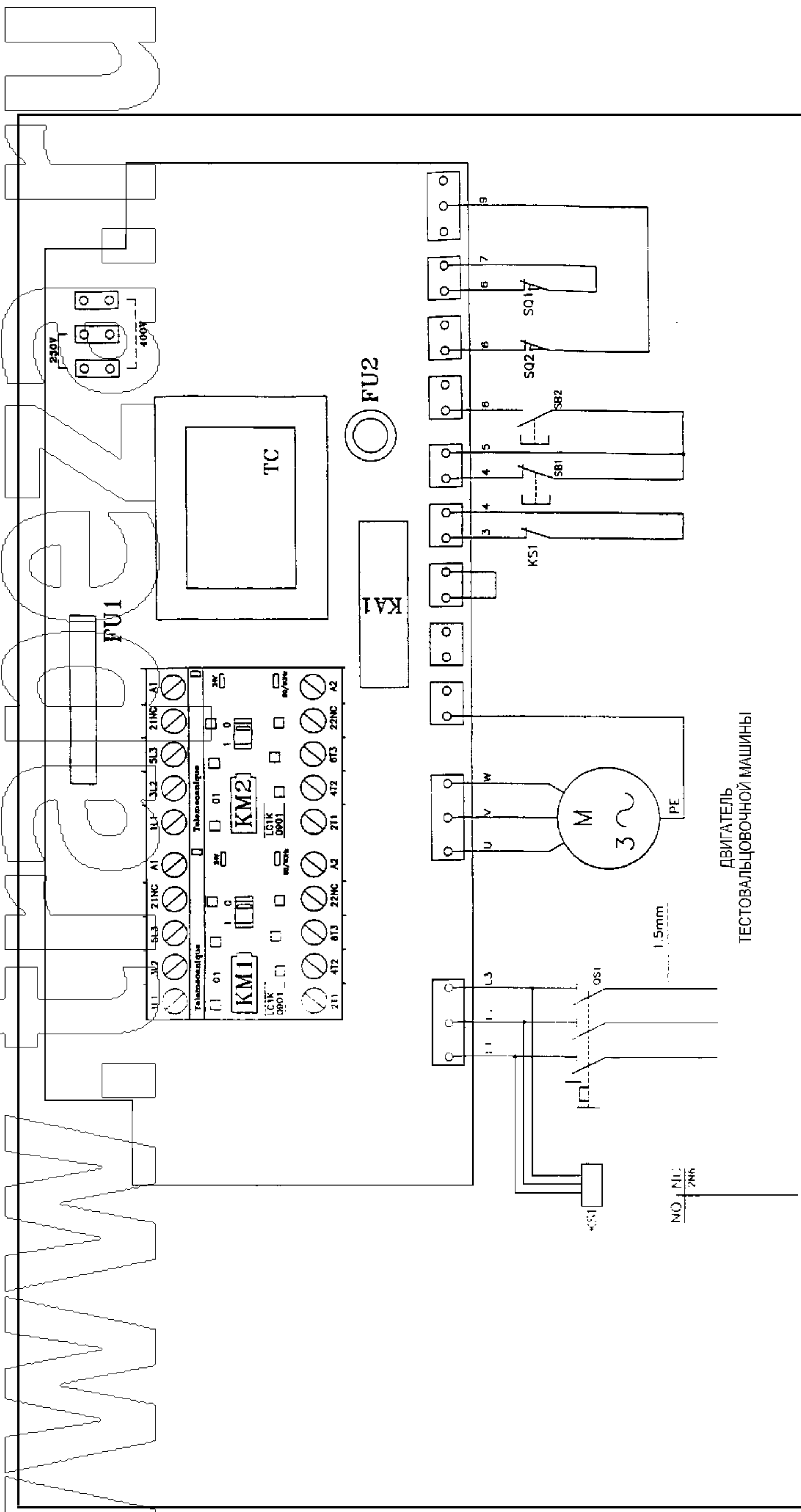
ТЕСТОВАЛЬЦОВОЧНОЙ МАШИНЫ

S5BM

230/400В 50/60 Гц

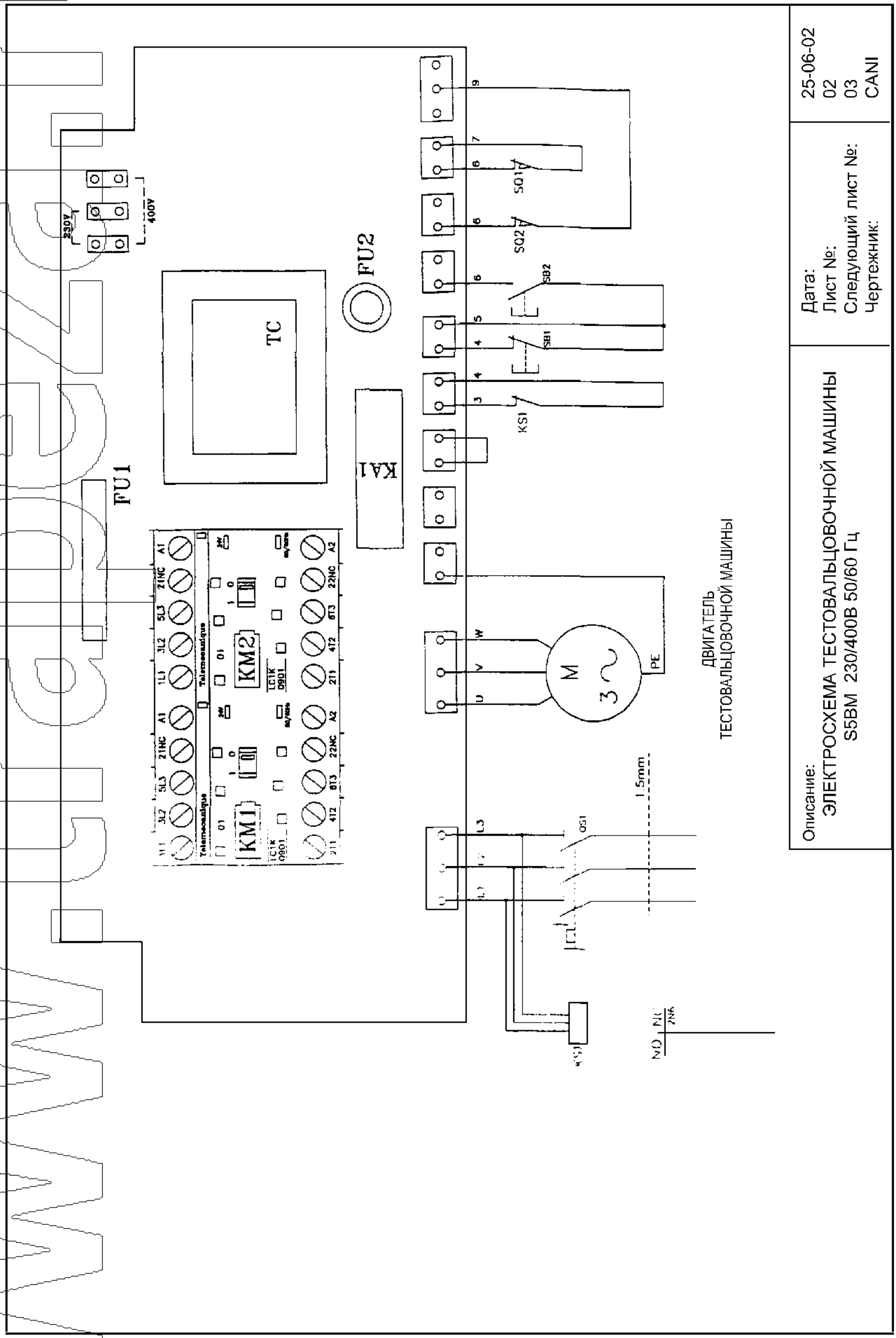
Установленная мощность 0,75 кВт

Данный документ передается в соответствии с действующим законодательством по авторским правам. Полное или частичное его воспроизведение или передача третьим лицам без разрешения владельца авторских прав не допускается.



Дата:	25-06-02
Лист №:	01
Следующий лист №:	02
Чертежник:	CANI

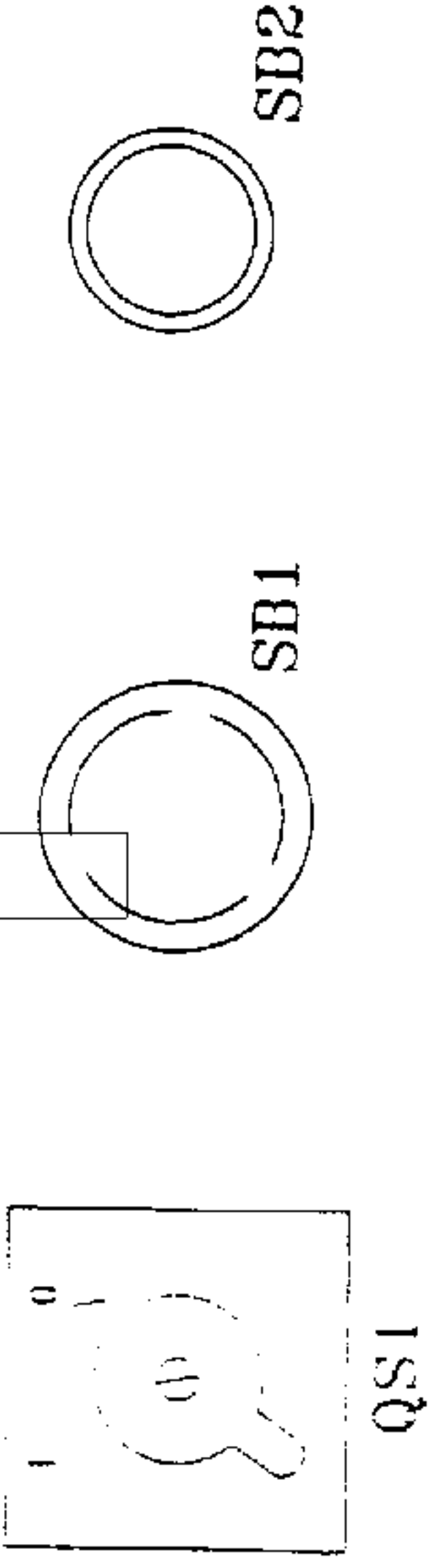
Описание:
ЭЛЕКТРОСХЕМА ТЕСТОВАЛЬНОЦВУЧНОЙ МАШИНЫ
 S5BM 230/400В 50/60 Гц



ДВИГАТЕЛЬ
ТЕСТОВАЛЬЦОВОЧНОЙ МАШИНЫ

Описание: ЭЛЕКТРОСХЕМА ТЕСТОВАЛЬЦОВОЧНОЙ МАШИНЫ S5BM 230/400В 50/60 Гц	Дата:	25-06-02
	Лист №: Следующий лист №: Чертежник:	02 03 CANI

Данный документ передается в соответствии с действующим законодательством по авторским правам. Полное или частичное его воспроизведение или передача третьим лицам без разрешения владельца авторских прав не допускается.



Описание:

ЭЛЕКТРОСХЕМА ТЕСТОВАЛЬЦОВОЧНОЙ МАШИНЫ
S5BM 230/400В 50/60 Гц

Дата:
Лист №:
Следующий лист №:
Чертежник:

25-06-02
03
04
CANI

СПИСОК ЭЛЕМЕНТОВ ЭЛЕКТРОЗАЩИТЫ ТЕСТОВАЛЬЦОВОЧНОЙ МАШИНЫ S5BM 230/400В 50/60 Гц

КОД	НАИМЕНОВАНИЕ	ПРОИЗВОДИТЕЛЬ	МОДЕЛЬ	КОЛ-ВО
QS1	КОРОБ	GEWISS	GW 44.217	1
TC	ГЛАВНЫЙ ВЫКЛЮЧАТЕЛЬ	BREMAS	A1203 PL1	1
FU1	ТРАНСФОРМАТОР	TEFMA	8VA 0-230-400/0-24	1
FU2	ГНЕЗДО ПРЕДОХРАНИТЕЛЯ ЗАЩИТЫ ТРАНСФОРМАТОРА	OMEGA	PZ1005	2
	ПРЕДОХРАНИТЕЛИ ЗАЩИТЫ ТРАНСФОРМАТОРА	OMEGA	6.3X30 2A GL	2
	ГНЕЗДО ПРЕДОХРАНИТЕЛЯ ЗАЩИТЫ ВСПОМОГАТЕЛЬНЫХ УСТРОЙСТВ	OMEGA	C1033	1
230V	ПРЕДОХРАНИТЕЛИ ЗАЩИТЫ ВСПОМОГАТЕЛЬНЫХ УСТРОЙСТВ	OMEGA	5X20 6A F	2
440V	ПРЕДОХРАНИТЕЛИ ЗАЩИТЫ ВСПОМОГАТЕЛЬНЫХ УСТРОЙСТВ	OMEGA	5X20 4A F	2
KM1-KM2	ДИСТАНЦИОННЫЙ ПЕРЕКЛЮЧАТЕЛЬ	A.B.S.	VB6A3001P24VAC	1
KS1	РЕЛЕ ПОСЛЕДОВАТЕЛЬНОСТИ ФАЗ	TELEMECANIQUE	RM4TG20	1
KA1	ВСПОМОГАТЕЛЬНОЕ РЕЛЕ	FINDER	40.52 24VAC	1
SQ1	ПЕЧАТНАЯ СХЕМА	DAL PONTE	E9816/A LC	1
SQ2	КОНЦЕВОЙ ВЫКЛЮЧАТЕЛЬ	TELEMECANIQUE	XCB102	1
SB1	КОНЦЕВОЙ ВЫКЛЮЧАТЕЛЬ	TELEMECANIQUE	XCB102	1
	КНОПКА АВАРИЙНОЙ ОСТАНОВКИ	TELEMECANIQUE	ZB4BS54	1
	ЗАКРЫТЫЙ КОНТАКТ	TELEMECANIQUE	ZB4BZ102	1
SB2	КНОПКА ПУСКА	TELEMECANIQUE	ZB4BA3	1
	ОТКРЫТЫЙ КОНТАКТ	TELEMECANIQUE	ZB4BZ101	1
	3-ПОЛЮСНЫЙ ЗАЖИМ НАПРЯЖЕНИЯ	PHOENIX	GMKDS 3/3	2
	4-ПОЛЮСНЫЙ ЗАЖИМ ВСПОМОГАТЕЛЬНЫЙ	PHOENIX	MKDSN 2.5/4	4
	3-ПОЛЮСНЫЙ ЗАЖИМ ВСПОМОГАТЕЛЬНЫЙ	PHOENIX	MKDSN 2.5/3	1
	ШТЫРЕВАЯ ЧАСТЬ РАЗЪЕМА	OMEGA	CC342	3
	КАБЕЛЬНЫЙ ПРИЖИМ ИЗ НЕЙЛОНА	OELMA	PG11 MAXIBLOCK	1
	НЕЙЛОНОВАЯ ГАЙКА	OELMA	PG11	1
	КАБЕЛЬНЫЙ ПРИЖИМ ИЗ НЕЙЛОНА	OELMA	3/8 GAS	1
	НЕЙЛОНОВАЯ ГАЙКА	OELMA	3/8 GAS	1

СЕРТИФИКАТ СООТВЕТСТВИЯ ДИРЕКТИВЕ 89/392/ЕЭС

Мы,

фирма **Rollmatic S.r.l.** - via Piemonte 9 - 36015 Schio (VI) Италия

заявляем под свою исключительную ответственность, что

настольная приводная тестовальцовочная машина модель S5BM
с пластинами из нержавеющей стали 500 мм - 400 В/3 ф./50 Гц

Заводской номер
2736

соответствует следующим нормам и другим нормативным документам:

EN-292 EN-60204.1 EN-294 EN-418

как предусмотрено директивами
89/392/ЕЭС и последующими дополнениями, 73/23/ЕЭС, 89/336/ЕЭС, 89/109 ЕЭС

Скио, 24 сентября 2003

.....
(подпись)

Rollmatic S.r.l.
Раумер Марчелло

.....
Директор