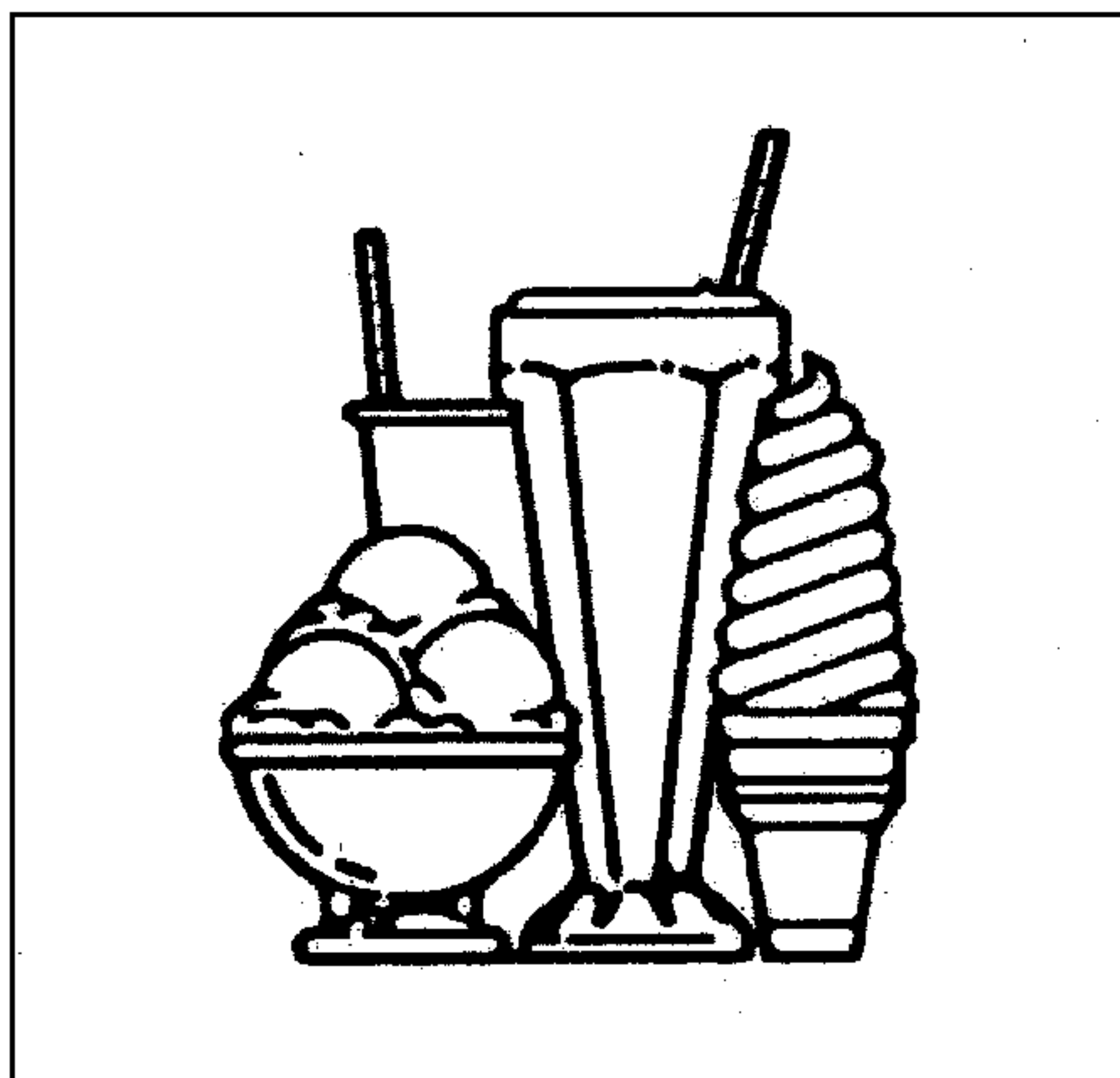


# SaniServe®



Фризер для приготовления мягкого  
мороженого и коктейлей

## Руководство по эксплуатации

SaniServe P.O. box 1089 Mooresville, Indiana 46158



ДАННАЯ ПРОДУКЦИЯ ПОСТАВЛЯЕТСЯ КОМПАНИЕЙ «ДЕЛОВАЯ РУСЬ»  
Наш адрес: 125319, Москва, Черняховского ул., 5 к.1 Тел.: (095) 956-4000 Факс: (095) 956-3776 E-mail: [trapeza@busrus.ru](mailto:trapeza@busrus.ru)

Наименование дистрибьютора: \_\_\_\_\_

Адрес: \_\_\_\_\_

Телефон: \_\_\_\_\_

Дата установки: \_\_\_\_\_

Номер модели: \_\_\_\_\_

Заводской номер: \_\_\_\_\_

Лицо, выполняющее установку/техник по обслуживанию: \_\_\_\_\_

**ОБСЛУЖИВАНИЕ:** При возникновении вопросов, связанных с техническим обслуживанием, всегда обращайтесь к дилеру или дистрибьютору. Если ваш дилер или дистрибьютор фирмы SaniServe не может удовлетворить ваши потребности в обслуживании, он уполномочен обратиться на завод, где помогут решить проблему.

**ЧАСТИ:** Всегда заказывайте части у дилера или дистрибьютора фирмы SaniServe. Заказывая запасные части, указывайте номер части, ее наименование, номер модели и заводской номер машины.

**ГАРАНТИИ:** Возьмите бланк контрольного испытания при пуске (CTS) и заполните его. Возвратите оригинал (белый бланк) фирме SaniServe. Второй экземпляр (желтый) остается у дилера/дистрибьютора, а третий (розовый) у владельца/оператора.

Ограниченные гарантии фирмы-изготовителя напечатаны на обратной стороне экземпляра, остающегося у владельца/пользователя.

### ВАЖНО

ДЛЯ ТОГО ЧТОБЫ ПРИДАТЬ ЮРИДИЧЕСКУЮ СИЛУ ДАННЫМ ГАРАНТИЯМ, СЛЕДУЕТ ЗАПОЛНИТЬ БЛАНК CTS И ВОЗВРАТИТЬ ЕГО НА ЗАВОД В ТЕЧЕНИЕ 30 ДНЕЙ СО ДНЯ УСТАНОВКИ.

**Примечание:** Контрольное испытание при пуске должно проводиться квалифицированным техником.



ДАННАЯ ПРОДУКЦИЯ ПОСТАВЛЯЕТСЯ КОМПАНИЕЙ «ДЕЛОВАЯ РУСЬ»  
Наш адрес: 125319, Москва, Черняховского ул., 5 к.1 Тел.: (095) 956-4000 Факс: (095) 956-3776 E-mail: trapeza@busrus.ru

## Содержание

Введение.....	1
Установка.....	1
Предпусковая проверка, проводимая лицом, выполняющим установку.....	2
Разборка и чистка.....	3
Сборка и смазка.....	6
Дезинфекция.....	9
Эксплуатация.....	9
Переключатель Работа/Режим ожидания, поставляемый по заказу.....	10
Полезные советы.....	11
Механическая система регулировки плотности.....	12
Электронная система регулировки плотности.....	13
Текущее техническое обслуживание.....	14
Устранение неисправностей.....	15

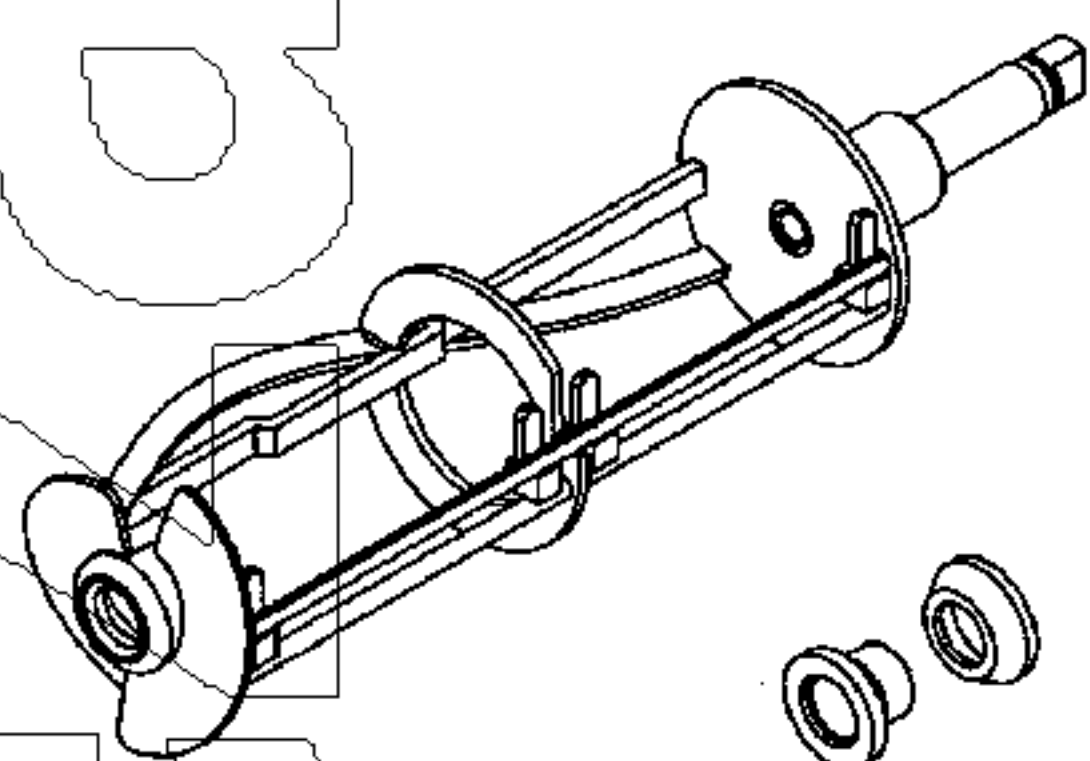
## Иллюстрации

Рис. 1 Установка опор.....	1
Рис. 2 Главный выключатель.....	2
Рис. 3 Подающая трубка (в сборе).....	3
Рис. 4 Выдача продукта.....	3
Рис. 5 Узел передней панели.....	4
Рис. 6 Снятие уплотнительного кольца.....	4
Рис. 7 Узел подающей трубки.....	4
Рис. 8 Узел мутовки.....	4
Рис. 9 Снятие подающих ножей.....	5
Рис. 10 Снятие подающих ножей.....	5
Рис. 11 Узел поддона для талой воды.....	5
Рис. 12 Смазка штока статора и мутовки.....	6
Рис. 13 Узел мутовки.....	6
Рис. 14 Установка подающих ножей и индикатор износа.....	6
Рис. 15 Установка мутовки.....	7
Рис. 16 Установка мутовки.....	7
Рис. 17 Мутовка с ножом (вид спереди).....	7
Рис. 18 Смазка плунжера крана.....	7
Рис. 19 Узел передней панели.....	8
Рис. 20 Ванна для смеси.....	8
Рис. 21 Поддон для талой воды.....	8
Рис. 22 Узел подающей трубки.....	8
Рис. 23 Выдача продукта.....	9
Рис. 24 Положения подающей трубки.....	9
Рис. 25 Главный выключатель.....	10
Рис. 26 Переключатель режимов: Работа/Ожидание.....	10
Рис. 27 Механическая система регулировки плотности.....	12
Рис. 28 Электронная система регулировки плотности.....	13



## ПОСЛЕДНИЕ УСОВЕРШЕНСТВОВАНИЯ ОБОРУДОВАНИЯ

### ЗАДНЕЕ УПЛОТНЕНИЕ, УСТАНОВЛИВАЕМОЕ В ОДНОМ НАПРАВЛЕНИИ



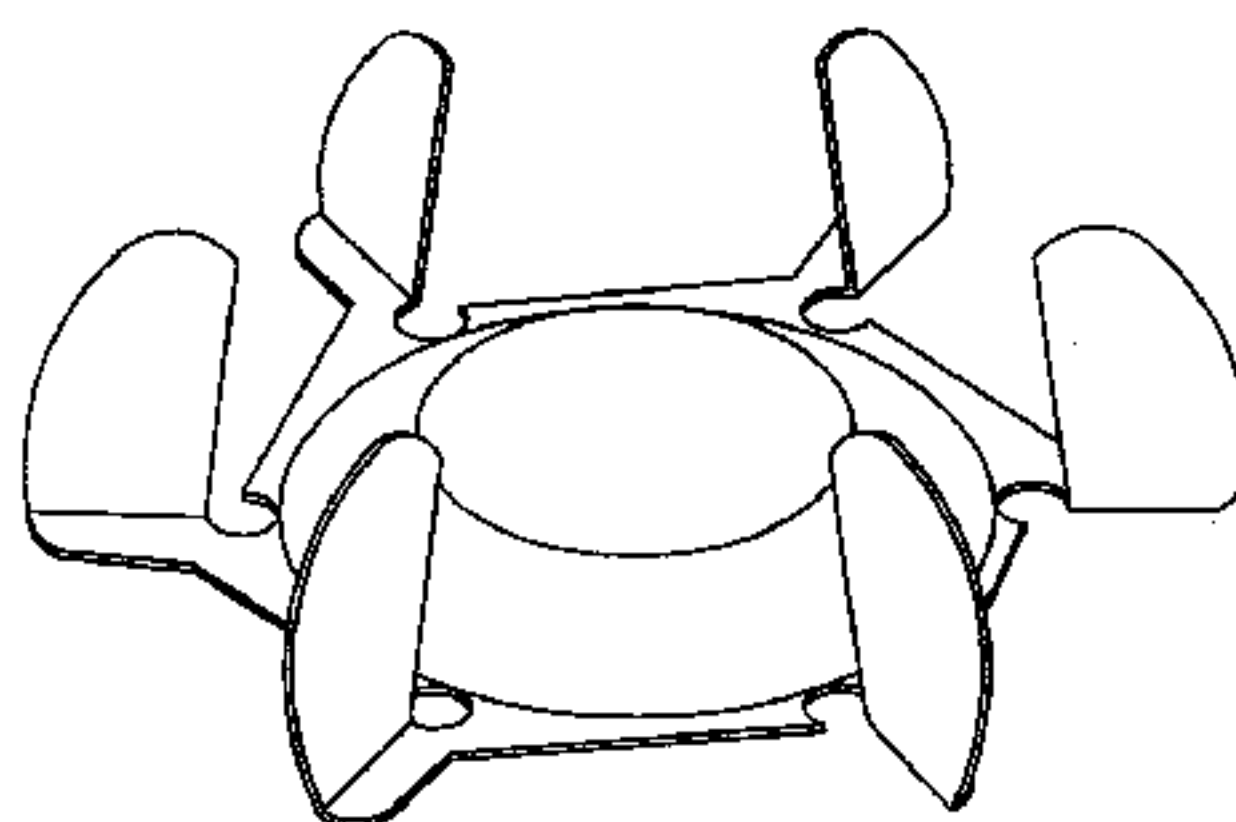
 ПРАВИЛЬНОЕ ПОЛОЖЕНИЕ  
ПРИ УСТАНОВКЕ

 ЗАДНЕЕ УПЛОТНЕНИЕ  
В СБОРЕ

 ЗАДНЕЕ УПЛОТНЕНИЕ  
В РАЗОБРАННОМ ВИДЕ

### ЛОПАСТИ МЕШАЛКИ ВАННЫ ДЛЯ СМЕСИ

Крыльчатка, показанная справа, вставляется в один из углов каждой ванны для смеси. Нанесите небольшое количество SaniGel на плоскую поверхность, находящуюся в центре нижней стороны крыльчатки. Установите крыльчатку таким образом, чтобы магниты в крыльчатке вошли в контакт с системой привода под ванной для смеси.



### ВО ВРЕМЯ ЗАПОЛНЕНИЯ МАШИНЫ НЕ ПРОЛЕЙТЕ СМЕСЬ ДЛЯ КОКТЕЙЛЯ ИЛИ ДЛЯ МЯГКОГО МОРОЖЕНОГО НА КРЫЛЬЧАТКУ

Если во время работы машины прекращается вращение крыльчатки:

1. Выключите машину
2. Вновь установите крыльчатку с посудой, прошедшей санитарную обработку, – порядок стерилизации описан в инструкциях по стерилизации
3. Произведите пуск машины согласно инструкциям.

### ИНСТРУКЦИИ ПО МОЙКЕ И САНИТАРНОЙ ОБРАБОТКЕ

Обращайтесь с крыльчаткой так же, как с любыми другими мелкими деталями, например, подающими ножами. Выполняйте те же инструкции, касающиеся мойки и санитарной обработки.



ДАННАЯ ПРОДУКЦИЯ ПОСТАВЛЯЕТСЯ КОМПАНИЕЙ «ДЕЛОВАЯ РУСЬ»  
Наш адрес: 125319, Москва, Черняховского ул., 5 к.1 Тел.: (095) 956-4000 Факс: (095) 956-3776 E-mail: [trapeza@busrus.ru](mailto:trapeza@busrus.ru)



## Введение

В данном руководстве дается общее описание фризеров для мягкого мороженого SaniServe, для коктейлей и комбинированных фризеров. Оно предназначено для оказания помощи персоналу при установке, эксплуатации и техническом обслуживании данных машин.

Внимательно прочтите инструкции, изложенные в данном руководстве, прежде чем производить установку этих машин, вводить их в эксплуатацию или выполнять их текущее техническое обслуживание.

Необходимо последовательно выполнить операции, описанные в следующих разделах данного руководства: Установка, Предпусковая проверка, проводимая лицом, выполняющим установку, Разборка и чистка, Сборка и смазка, Санитарная обработка, Эксплуатация и Регулировка плотности.

## Установка

1. Установите колесики или дополнительные ножки на моделях, устанавливаемых на полу, пользуясь указаниями на транспортной таре.

2. Установите фризер в требуемом месте и выровняйте его, поворачивая нижнюю часть каждой ножки по часовой стрелке или против часовой стрелки (рис. 1). Фризер обязательно должен быть выровнен, чтобы он нормально работал.

**НЕ ДОПУСКАЕТСЯ УСТАНОВКА И ЭКСПЛУАТАЦИЯ ФРИЗЕРА БЕЗ КОЛЕСИКОВ ИЛИ ДОПОЛНИТЕЛЬНЫХ НОЖЕК.**

4. Технические данные о параметрах сети и холодильного агрегата приведены в паспортной табличке с задней стороны каждого фризера. Получите в местных службах информацию относительно существующих сантехнических и электротехнических норм.

**Примечание: Все устройства SaniServe должны подсоединяться к выделенным для них схемам, независимо от того, являются ли они съемными устройствами, соединяемыми с помощью шнура, или жестко смонтированными устройствами.**

### ВАЖНО

**ВСЕГДА ПРОВЕРЯЙТЕ ЭЛЕКТРОТЕХНИЧЕСКИЕ ДАННЫЕ, УКАЗАННЫЕ НА ПАСПОРТНОЙ ТАБЛИЧКЕ. ЭТИ ДАННЫЕ ВСЕГДА ЗАМЕНЯЮТ ИНФОРМАЦИЮ, ПРИВЕДЕННУЮ В ДАННОМ РУКОВОДСТВЕ.**

5. Патрубки для соединения с водопроводом на водоохлаждаемых фризерах расположены с обратной стороны устройства. Линии IN/OUT (ПОДАЧА/ВЫПУСК) снабжены четкой маркировкой, они имеют на концах наружную резьбу 1 дюйма и фитинг садового шланга размером 3/4 дюйма.

**Примечание:** Эти линии для воды устанавливаются только на водоохлаждаемых моделях.



### ПРЕДУПРЕЖДЕНИЕ

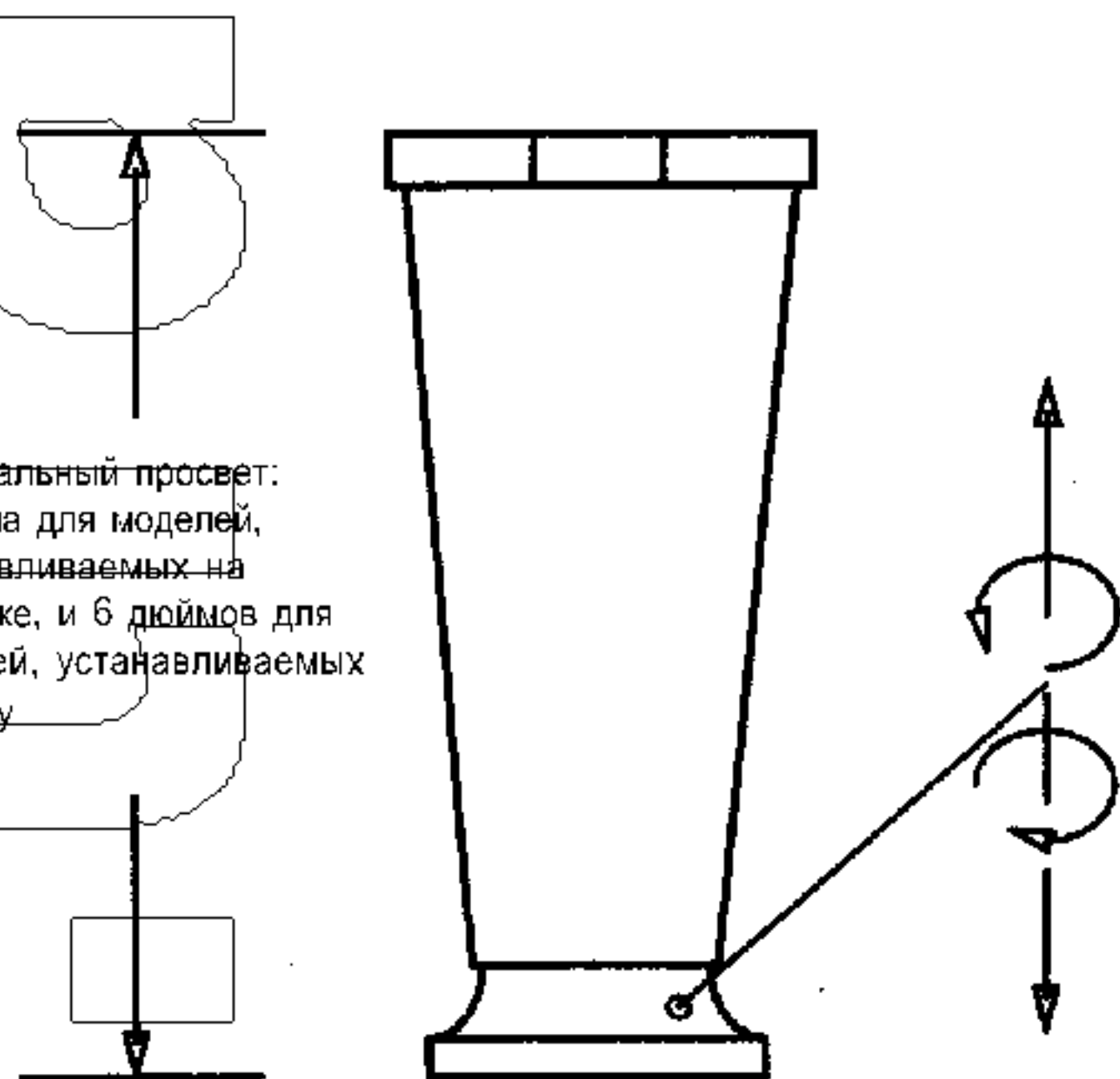
**ОТСУТСТВИЕ НАДЕЖНОГО ЗАЗЕМЛЕНИЯ В СООТВЕТСТВИИ С МЕСТНЫМИ ЭЛЕКТРОТЕХНИЧЕСКИМИ НОРМАМИ МОЖЕТ ПРИВЕСТИ К СЕРЬЕЗНОМУ ПОРАЖЕНИЮ ЭЛЕКТРИЧЕСКИМ ТОКОМ ИЛИ К СМЕРТИ.**

**НЕ ПОЛЬЗУЙТЕСЬ УДЛИНИТЕЛЯМИ**

**НЕ ВКЛЮЧАЙТЕ МАШИНУ НА ЭТОМ ЭТАПЕ**

Рис. 1 Установка ножек

Минимальный просвет:  
4 дюйма для моделей,  
устанавливаемых на  
прилавке, и 6 дюймов для  
моделей, устанавливаемых  
на полу



3. Для обеспечения нормальной вентиляции следует обеспечить минимальный просвет с боков и сзади фризера. См. спецификацию для каждой машины.



ДАННАЯ ПРОДУКЦИЯ ПОСТАВЛЯЕТСЯ КОМПАНИЕЙ «ДЕЛОВАЯ РУСЬ»  
Наш адрес: 125319, Москва, Черняховского ул., 5 к.1 Тел.: (095) 956-4000 Факс: (095) 956-3776 E-mail: trapeza@busrus.ru

1



## Предпусковая проверка, проводимая лицом, выполняющим установку

Прежде чем вводить в действие машину, необходимо выполнить следующие операции.

1. Снимите правую и левую панели.
2. Снимите переднюю панель и мутовку в сборе (рис. 5 и 8), повернув две черные пластмассовые рукоятки на передней панели против часовой стрелки. После снятия рукояток снимите переднюю панель со штифтов. Подхватите передний конец мутовки, и вытяните ее из раздаточного аппарата медленно и не наклоняя, чтобы не повредить подающие ножи.
3. Убедитесь, что электрические соединения выполнены правильно.
4. Установите главный выключатель (рис. 2) в положение **CLEANOUT** (ОПОРОЖНЕНИЕ) на короткое время, чтобы проверить направление вращения шкива мутовки (изображение в разобранном виде). Он должен вращаться по часовой стрелке, если смотреть с задней стороны машины.

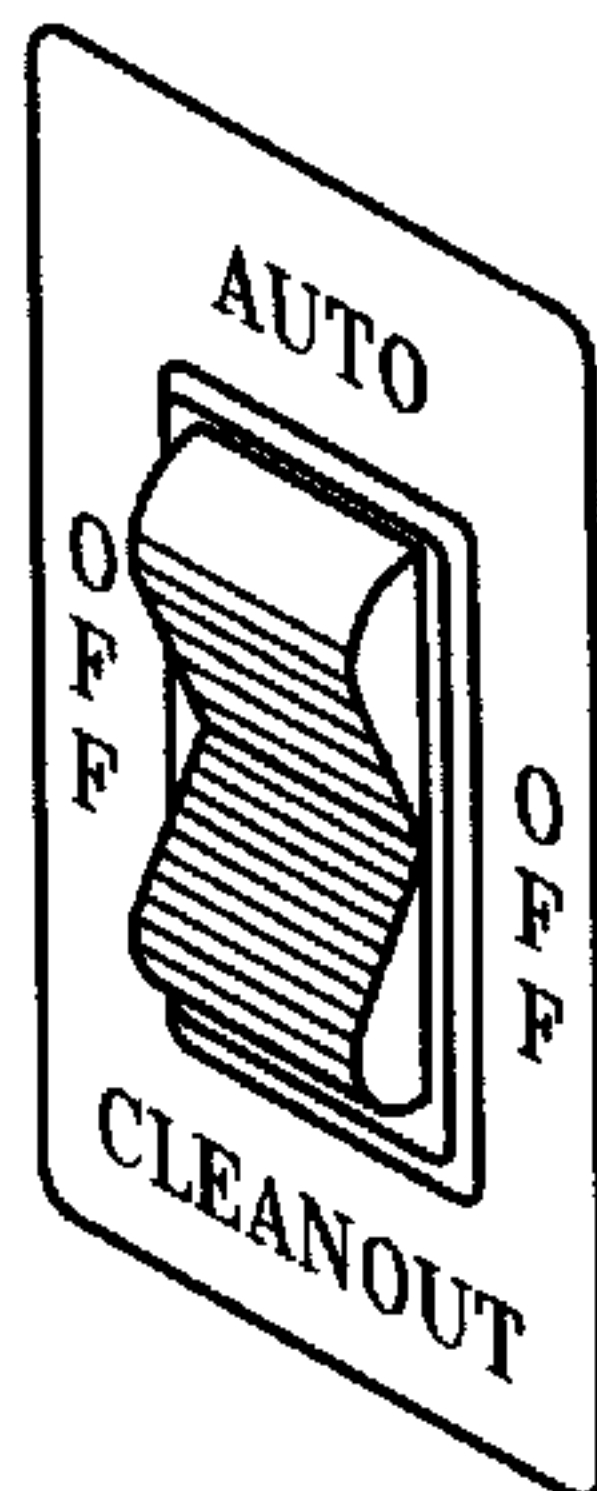


Рис. 2. Главный выключатель

5. На установках, в которых предусмотрена механическая регулировка плотности, установите главный выключатель в положение **CLEANOUT** (ОПОРОЖНЕНИЕ) примерно на 1-1/2 сек (до щелчка), а затем быстро поверните выключатель в положение **AUTO** (АВТОМАТИЧЕСКИЙ).

На установках, в которых предусмотрена электронная регулировка плотности, нет необходимости устанавливать выключатель в положение **CLEANOUT**, прежде чем установить его в положение **AUTO**.

Переместите выключатель из положения **OFF** (ВЫКЛ.) сразу в положение **AUTO**, и произойдет включение фризера.

На фризерах, где предусмотрен трехфазная механическая регулировка плотности, установите главный выключатель в положение **AUTO**, затем установите в верхнее положение переключатель плунжера крана, для того чтобы включить цикл охлаждения. При установке главного выключателя в положение **AUTO** происходит пуск компрессора и двигателя мутовки. Проверьте, работает ли система охлаждения, пощупав внутреннюю поверхность морозильного цилиндра. Она должна стать холодной в течение одной минуты.



### ПРЕДУПРЕЖДЕНИЕ

**НИ ПРИ КАКИХ ОБСТОЯТЕЛЬСТВАХ НЕ ДОПУСКАЕТСЯ РАБОТА АППАРАТА С ПУСТЫМ МОРОЗИЛЬНЫМ ЦИЛИНДРОМ В ТЕЧЕНИЕ БОЛЕЕ ЧЕМ ТРЕХ МИНУТ. ЭТО ПРИВЕДЕТ К ПОВРЕЖДЕНИЮ ФРИЗЕРА.**

6. Установите главный выключатель в положение **OFF**.

7. В моделях с механической регулировкой плотности установите только левую панель – если смотреть на машину спереди. Правая панель устанавливается только после выполнения регулировки плотности. В случае моделей с электронной регулировкой плотности устанавливайте обе панели.



## Разборка и мойка

### УЗНАЙТЕ, КАКИЕ ТРЕБОВАНИЯ ПРЕДЪЯВЛЯЕТ К МОЙКЕ И ДЕЗИНФЕКЦИИ ВАША МЕСТНАЯ САНИТАРНАЯ СЛУЖБА

Данный аппарат не проходит санитарную обработку перед отгрузкой с завода. Перед тем как приготавливать продукт, фризер следует разобрать, помыть, смазать и подвергнуть санитарной обработке. Помните, что данная инструкция представляет собой общие руководящие указания. Мойка и санитарная обработка должны проводиться в соответствии с требованиями местной санитарной службы.

#### Опорожнение машины

Прежде чем производить разборку и мойку узлов и частей машины, ее следует освободить от продукта. Для этого выполните следующие операции (пункты 1-3). Если машиной еще не пользовались, эти операции выполнять не нужно.

#### ПРЕДУПРЕЖДЕНИЕ

**НЕ ВСТАВЛЯЙТЕ КАКИЕ-ЛИБО ПРЕДМЕТЫ ИЛИ ИНСТРУМЕНТЫ В ВПУСКНОЕ ОТВЕРСТИЕ ДЛЯ СМЕСИ, В ОТВЕРСТИЕ ПОДАЮЩЕЙ ТРУБКИ ИЛИ В РАЗДАТОЧНОЕ ОТВЕРСТИЕ В ПЕРЕДНЕЙ ПАНЕЛИ ВО ВРЕМЯ РАБОТЫ МАШИНЫ. ЭТО МОЖЕТ ПРИВЕСТИ К ПОВРЕЖДЕНИЮ МАШИНЫ ЛИБО К ТРАВМАМ ПЕРСОНАЛА.**

1. Удалите подающую трубку (рис. 3) из впускного отверстия для смеси и положите ее на дно ванны для смеси.
2. Установите главный выключатель в положение **CLEANOUT** и удалите весь продукт из морозильного цилиндра, опустив рукоятку крана вниз (рис. 4), чтобы опорожнить машину.
3. Установите главный выключатель в положение **OFF** (центральное положение). Прежде чем переходить к мойке, закройте кран рукояткой.

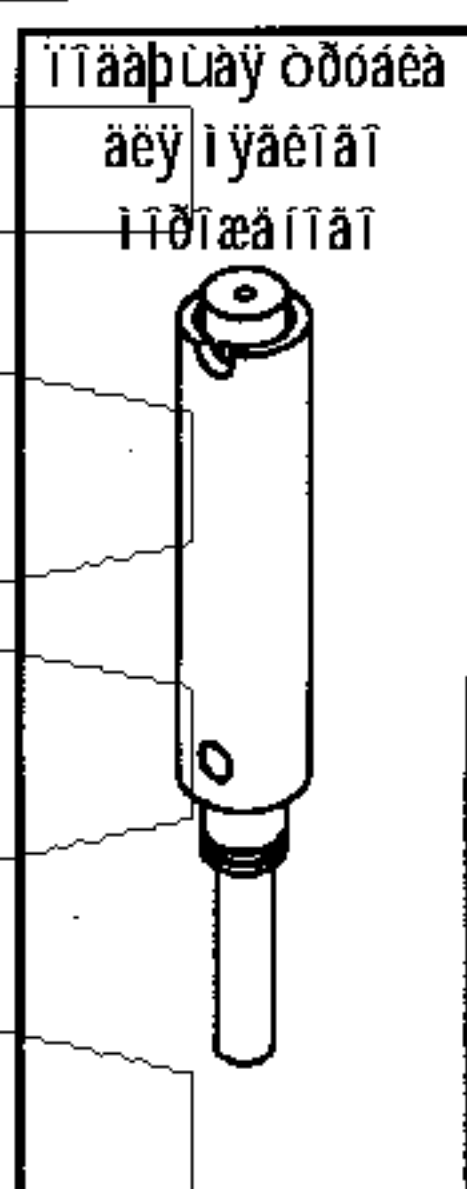


Рис. 3. Подающая трубка

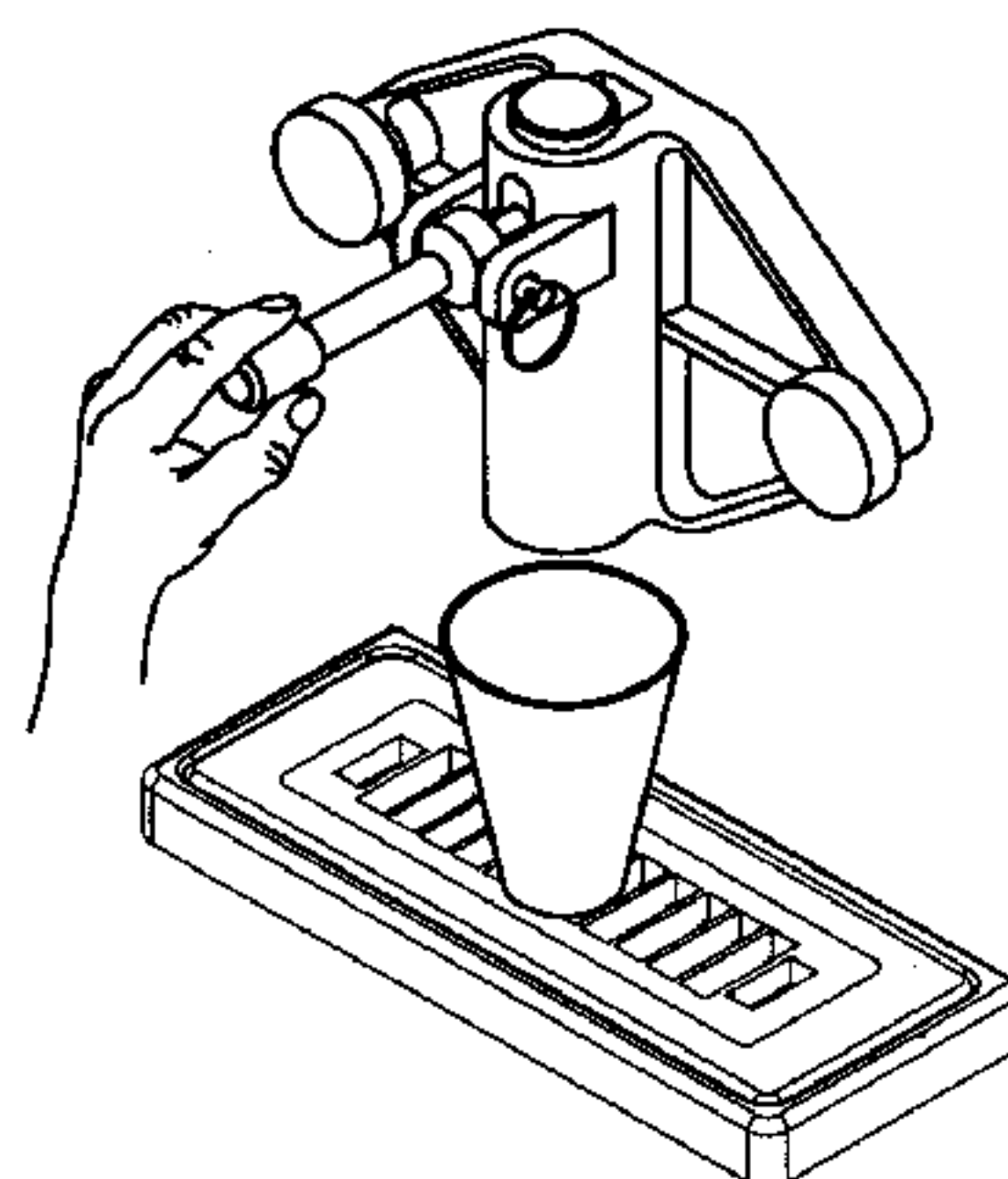
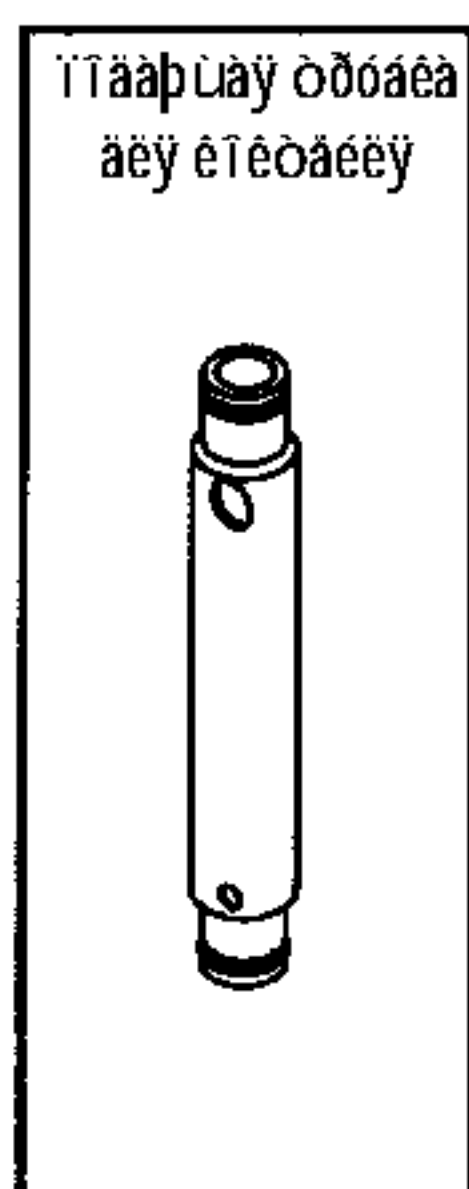


Рис. 4. Удаление продукта

#### Порядок разборки и мойки

1. Заполните машину холодной водой и установите главный выключатель в положение **CLEANOUT (ОПОРОЖНЕНИЕ)**. **НЕ ПОЛЬЗУЙТЕСЬ** горячей водой, которая может повредить машину. Дайте машине немного поработать и слейте воду через кран, опустив рукоятку. После опорожнения машины установите главный выключатель в положение **OFF (ВЫКЛ.)**. При необходимости повторите вышеуказанные операции, чтобы обеспечить полное удаление продукта из фризера.
2. Приготовьте подходящий раствор при температуре от 125 °F до 130°F. **НЕ ДОПУСКАЕТСЯ** применение абразивного средства для чистки любой детали фризера.

#### ПРЕДУПРЕЖДЕНИЕ

**НЕ ПОЛЬЗУЙТЕСЬ ГОРЯЧЕЙ ВОДОЙ. ЭТО МОЖЕТ ПРИВЕСТИ К ПОВРЕЖДЕНИЮ МАШИНЫ.**

3. Заполните ванну для смеси моющим раствором. Убедитесь, что машина выключена. Тщательно промойте ванну для смеси щеткой по мере того, как раствор сливается в морозильный цилиндр. Помойте отверстия заправочной трубки для смеси и подающей трубки прилагаемой щеткой.



4. Установите главный выключатель в положение **CLEANOUT**, и пусть фризер перемешивает воду в течение 1-2 минут, затем слейте воду, открыв кран. После опорожнения фризера установите главный выключатель в положение **OFF**.
5. Снимите переднюю панель, отвернув черные пластмассовые рукоятки против часовой стрелки (Рис. 5). Разберите переднюю панель в следующем порядке:



### ПРЕДУПРЕЖДЕНИЕ

**ДЛЯ УДАЛЕНИЯ ИЗ ЭТОЙ МАШИНЫ КОЛЬЦЕВЫХ УПЛОТНЕНИЙ НЕ ДОПУСКАЕТСЯ ИСПОЛЬЗОВАТЬ КАКИЕ-ЛИБО ИНСТРУМЕНТЫ ИЛИ ОСТРЫЕ ПРЕДМЕТЫ. ОСТРЫЕ ПРЕДМЕТЫ МОГУТ ПОВРЕДИТЬ КОЛЬЦЕВЫЕ УПЛОТНЕНИЯ.**

- а. Удалите шпильку и снимите ручку крана.
- б. Снимите кольцевое уплотнение передней панели.
- в. Сняв ручку крана, выдвиньте плунжер вверх из передней панели.
- г. Удалите кольцевые уплотнения с плунжера крана, для этого возьмите в одну руку деталь, а в другую руку сухую тряпку и сдавите кольцевое уплотнение, сдвигая его вверх. Когда образуется петля, схватите кольцевое уплотнение другой рукой и выкатите его из канавки, а затем скатите с детали (Рис. 6).

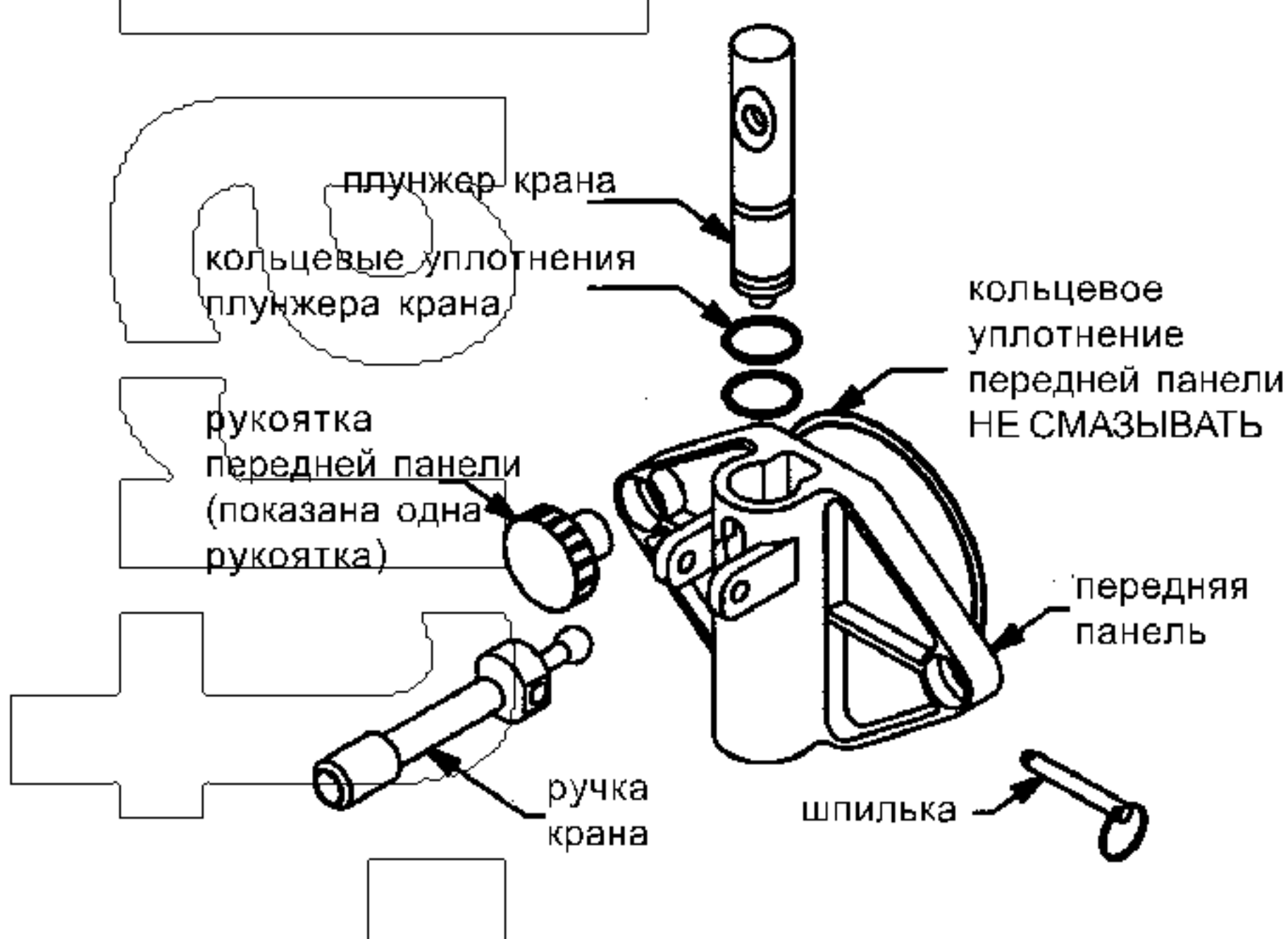


Рис. 5. Узел передней панели

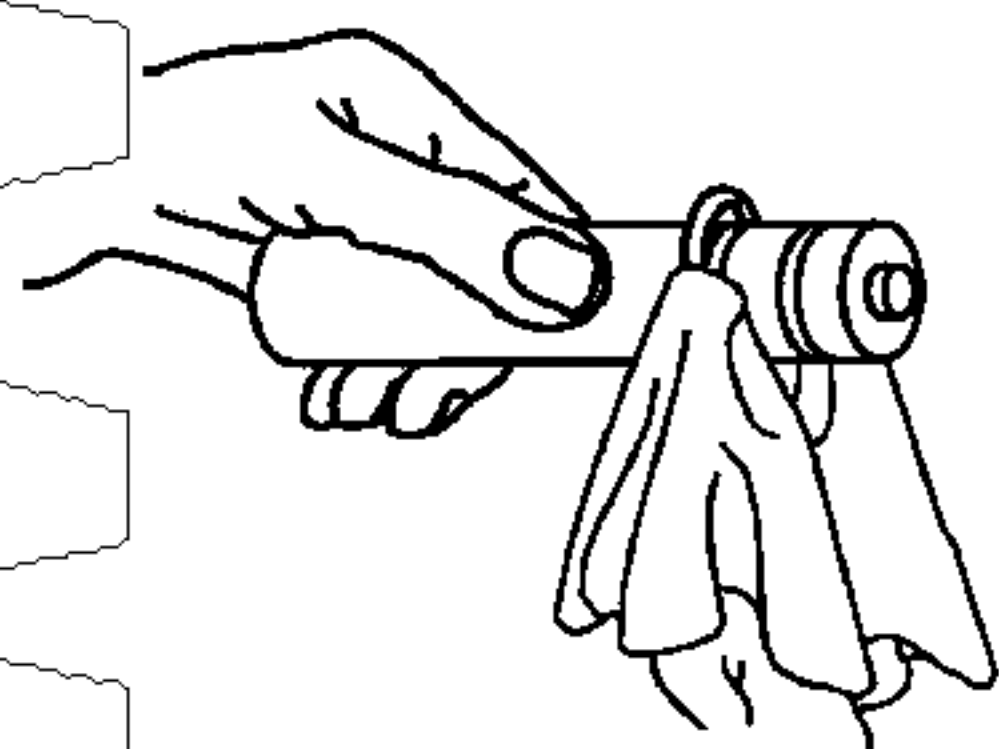


Рис. 6. Снятие кольцевого уплотнения

- б. Выньте из ванны для смеси подающую трубку (Рис. 7). Разберите и помойте в следующем порядке:
  - а. В случае подающих трубок для мягкого мороженого удалите внутреннюю трубку из корпуса и снимите кольцевое уплотнение с нижнего конца внутренней трубки таким же образом, как вы снимали уплотнительное кольцо с плунжера крана.
  - б. Снимите кольцевое уплотнение с нижнего конца корпуса трубки.
  - в. В случае подающих трубок для коктейля снимите кольцевые уплотнения с верхнего и нижнего конца трубок.
  - г. Почистите трубку внутри с помощью щетки.

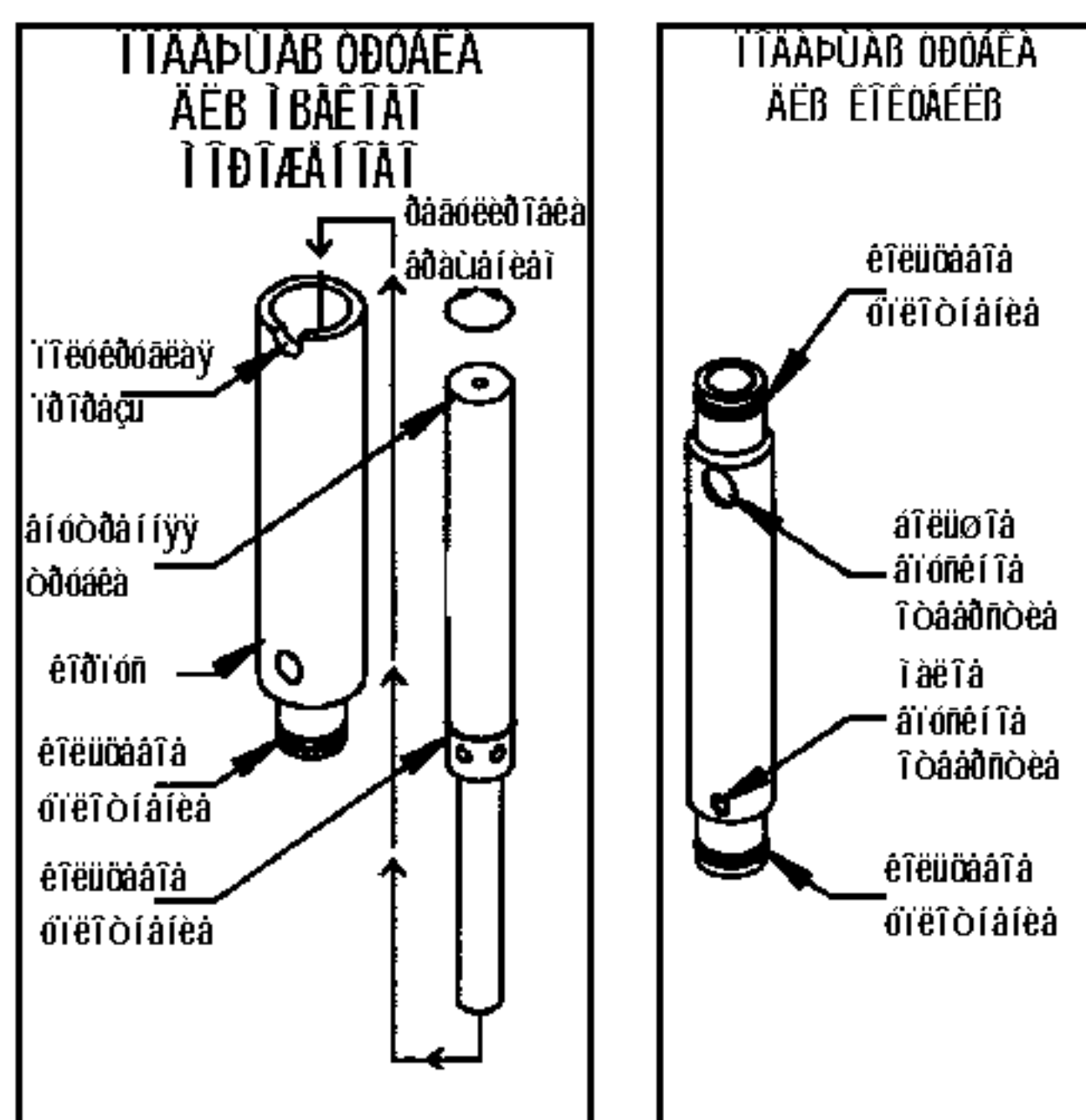


Рис. 7. Узел подающей трубки

7. Осторожно снимите узел мутовки (рис. 8), чтобы не повредить подающие ножи, а затем разберите его в следующем порядке:
  - а. Удалите и разберите узел заднего уплотнения.
  - б. Удалите из мутовки шток статора.
  - в. Снимите ножи с мутовки (рис. 9), вначале развернув нож вверх (рис. 10), а затем отделив один конец от опорного штока.**ДЛЯ ТОГО ЧТОБЫ ПОЧИСТИТЬ НОЖИ, ИХ СЛЕДУЕТ СНЯТЬ.**

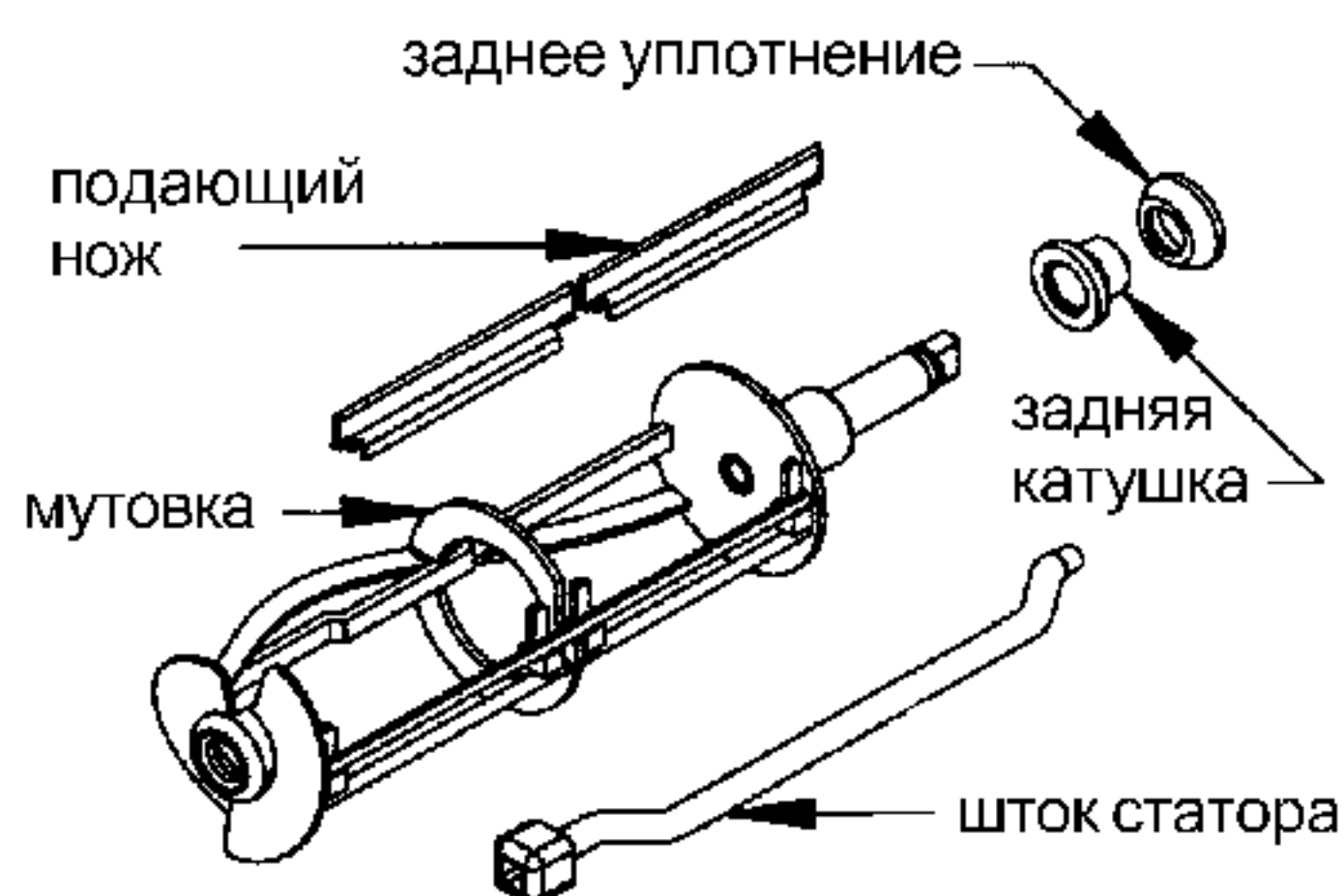


Рис. 8. Узел мутовки



ДАННАЯ ПРОДУКЦИЯ ПОСТАВЛЯЕТСЯ КОМПАНИЕЙ «ДЕЛОВАЯ РУСЬ»  
 Наш адрес: 125319, Москва, Черняховского ул., 5 к.1 Тел.: (095) 956-4000 Факс: (095) 956-3776 E-mail: trapeza@busrus.ru



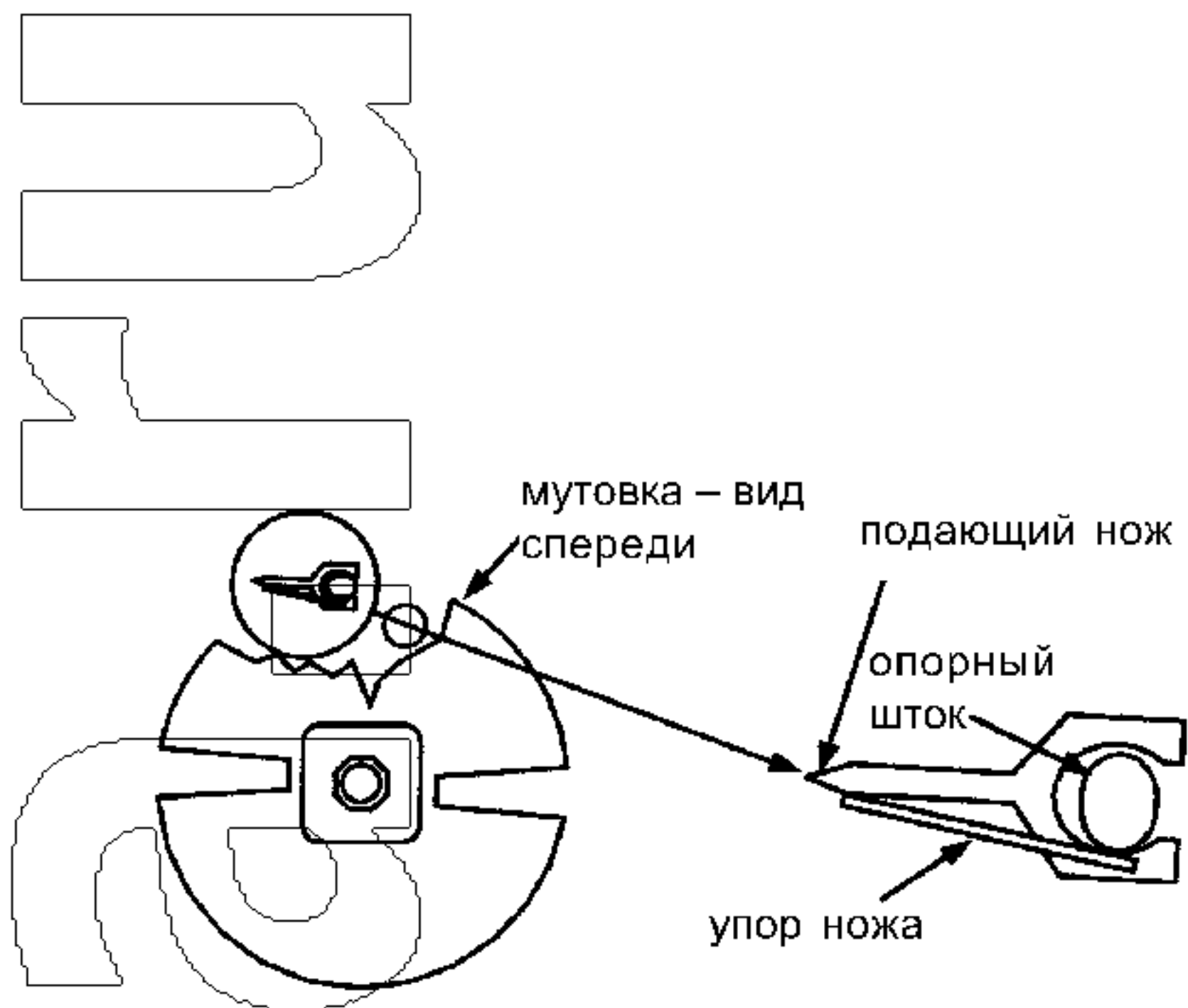


Рис. 9. Снятие подающих ножей

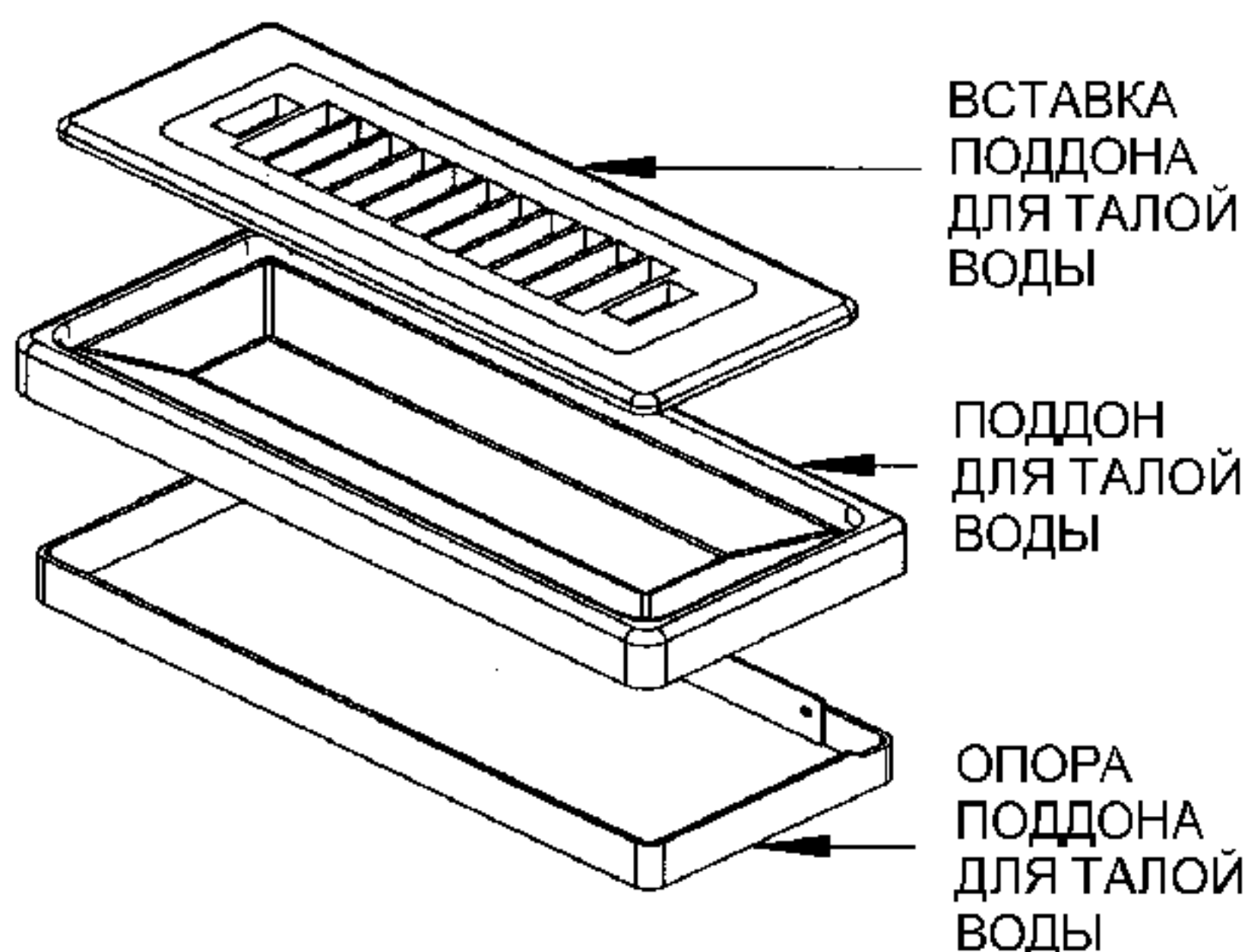


Рис. 11. Поддон для талой воды

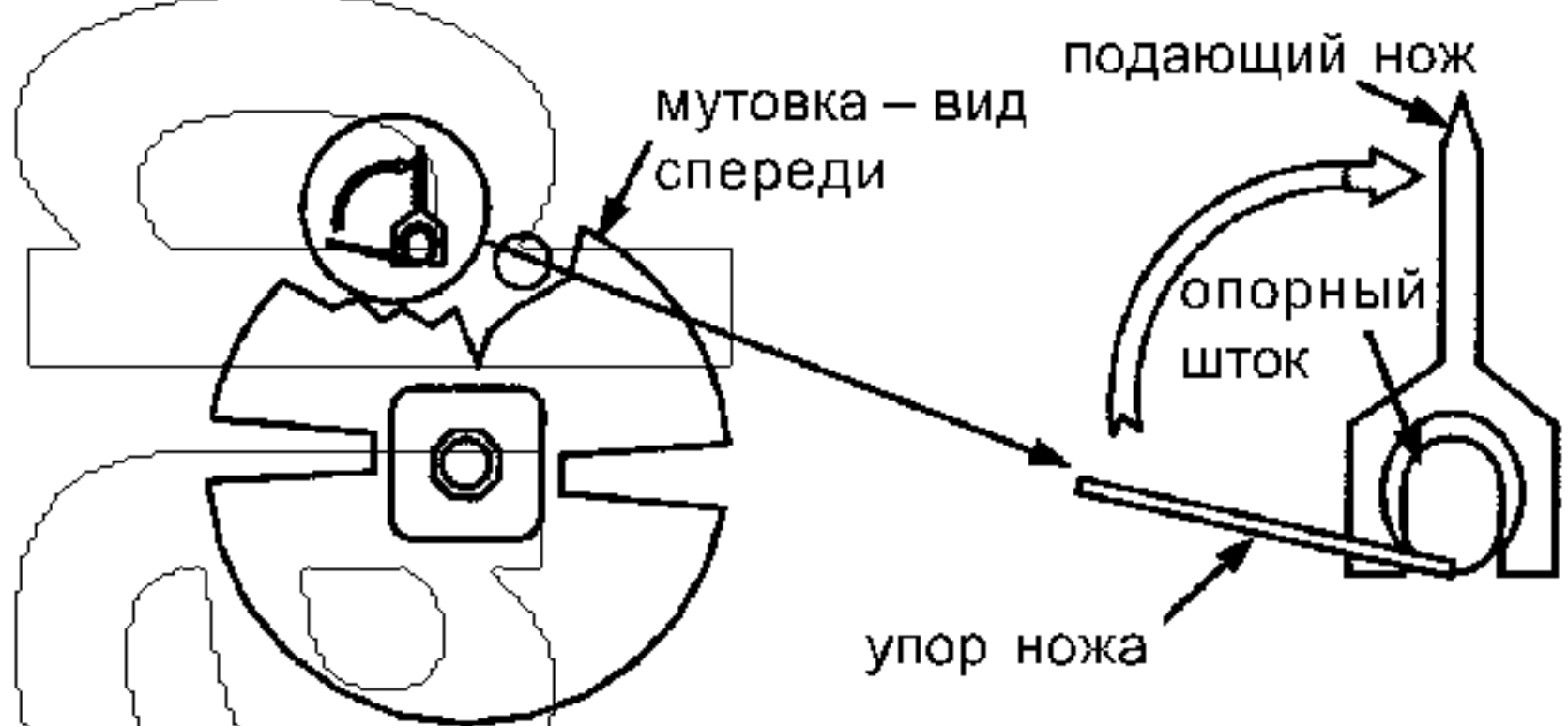


Рис. 10. Снятие подающих ножей

8. Удалите крышку с ванны для смеси (см. изображение в разобранном виде), поддон для талой воды и вставку поддона для талой воды (рис. 11).

9. Поместите все детали в трехсекционную мойку, содержащую следующие растворы:

- а. В одной секции мягкий моющий раствор;
- б. Во второй секции чистая вода для ополаскивания;
- в. В третьей секции вода для санитарной обработки, содержащая 200 частей свободного хлора на миллион (PPM).

10. Для чистки всех отверстий и каналов в деталях пользуйтесь щеткой малого диаметра. **НЕ ДОПУСКАЕТСЯ** использование абразивного средства.

11. После того как вы тщательно помоете детали в моющем растворе, прополощите их водой для ополаскивания. Поместите детали в дезинфицирующий раствор на пять (5) минут, а затем просушите их на воздухе, чтобы подготовить их к сборке и смазке. **НЕ ВЫТИРАЙТЕ** их.

12. Остальную часть машины, включая ванну для смеси и морозильный цилиндр, следует мыть на месте мягким моющим раствором. Протрите наружные поверхности влажной тканью. Для чистки наружных панелей **НЕ ДОПУСКАЕТСЯ** пользоваться абразивными средствами.

**⚠ ПРЕДУПРЕЖДЕНИЕ**

**ВО ВРЕМЯ МОЙКИ МАШИНЫ НЕ ДОПУСКАЙТЕ ПОПАДАНИЯ СЛИШКОМ БОЛЬШОГО КОЛИЧЕСТВА ВОДЫ В ТЕ МЕСТА, ГДЕ НАХОДЯТСЯ УЗЛЫ МАШИНЫ С ЭЛЕКТРОПРИВОДОМ. ЭТО МОЖЕТ ПРИВЕСТИ К ПОРАЖЕНИЮ ЭЛЕКТРИЧЕСКИМ ТОКОМ ИЛИ К ПОВРЕЖДЕНИЮ МАШИНЫ.**



## Сборка и смазка

Пользуйтесь только смазками, которые разрешено использовать в пищевой промышленности. Рекомендуется пользоваться смазкой Sanigel (позиция 1150 в спецификации Saniserve). Ее можно заказать на заводе или у вашего местного дилера или дистрибьютора фирмы Saniserve. Смазку следует выполнять ежедневно.

1. Смажьте и соберите узел мутовки в следующем порядке:

а. Обильно смажьте фланец мутовки и тот участок вала, где с ним соприкасается белая пластмассовая часть собранного узла заднего уплотнения (Рис. 12). Это легко сделать, выдавив из тюбика 1 дюйма смазки и нанеся ее вокруг фланца мутовки.

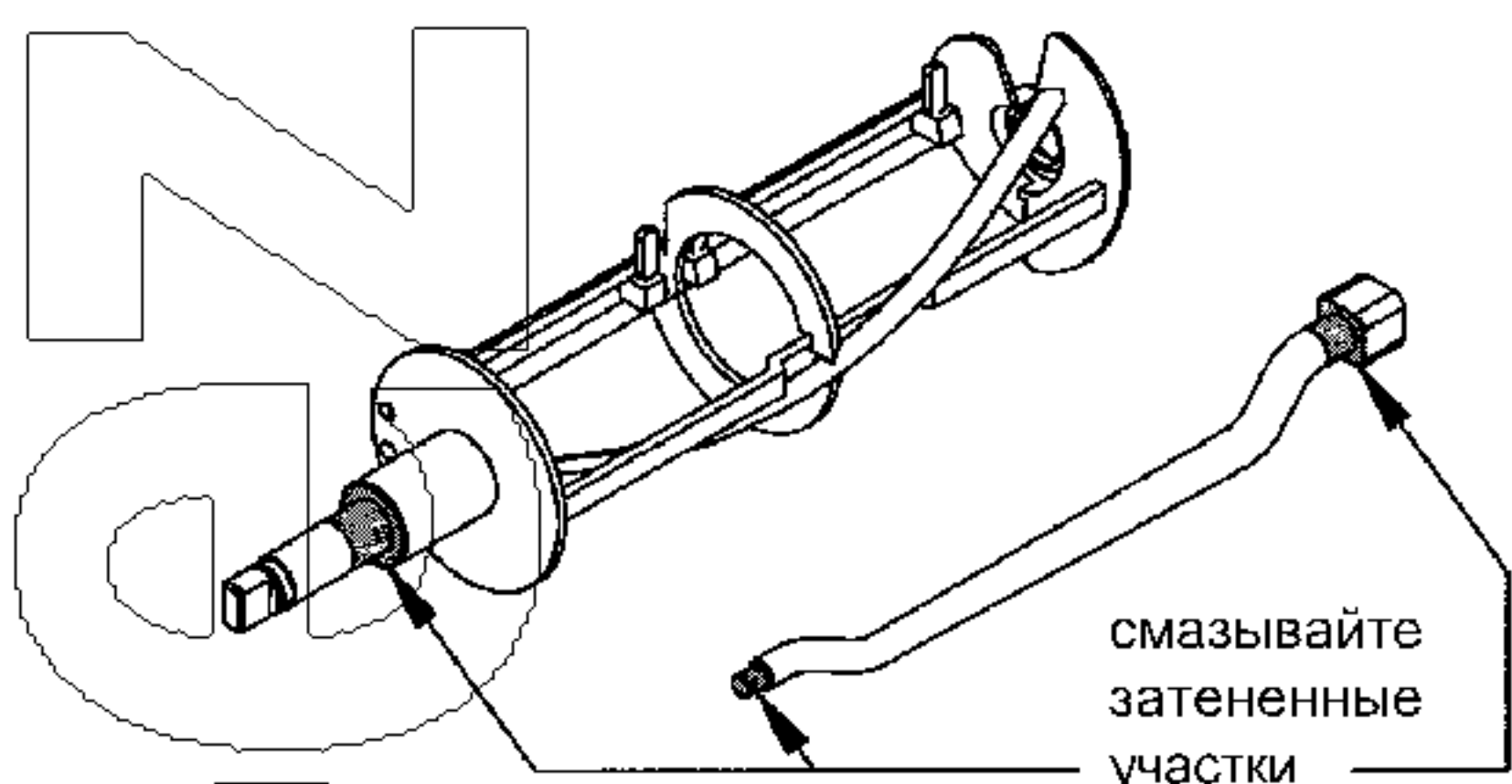


Рис. 12. Смазка штока статора и мутовки

б. Смажьте два участка на штоке статора (рис. 12) и вставьте шток статора в мутовку (рис. 13).

Убедитесь, что конец штока статора вставлен в отверстие с задней стороны мутовки (за исключением модели 407).

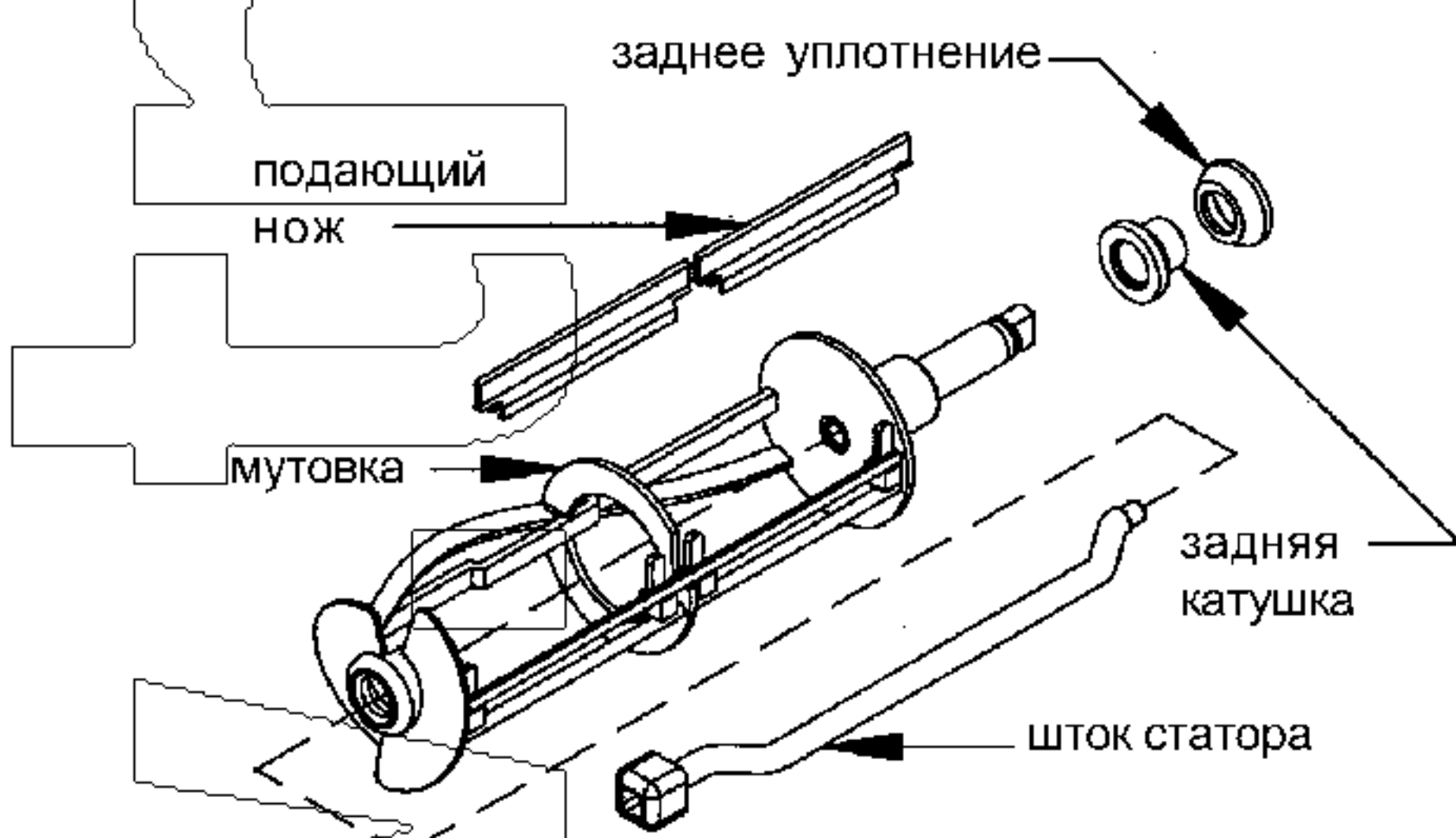


Рис. 13. Узел мутовки

в. Соберите и установите заднее уплотнение таким образом, чтобы резиновая часть была обращена к задней части морозильного цилиндра, как показано на рис. 13.

**НЕ СМАЗЫВАЙТЕ ЗАДНЮЮ ЧАСТЬ УПЛОТНЕНИЯ (РЕЗИНОВУЮ ЧАСТЬ).**

г. Установите подающие ножи на узел мутовки, держа их перпендикулярно упорам (рис. 14а), а затем надев их на плоскую часть опорного штока. Затем поверните ножи вниз против часовой стрелки, если смотреть на мутовку спереди (рис. 14б).

**Примечание:** При каждой чистке меняйте ножи местами, чтобы сохранить их остроту. Кроме того, ножи снабжены индикатором износа (рис. 14в). Когда нож изнашивается до этого индикатора, его нужно заменить.

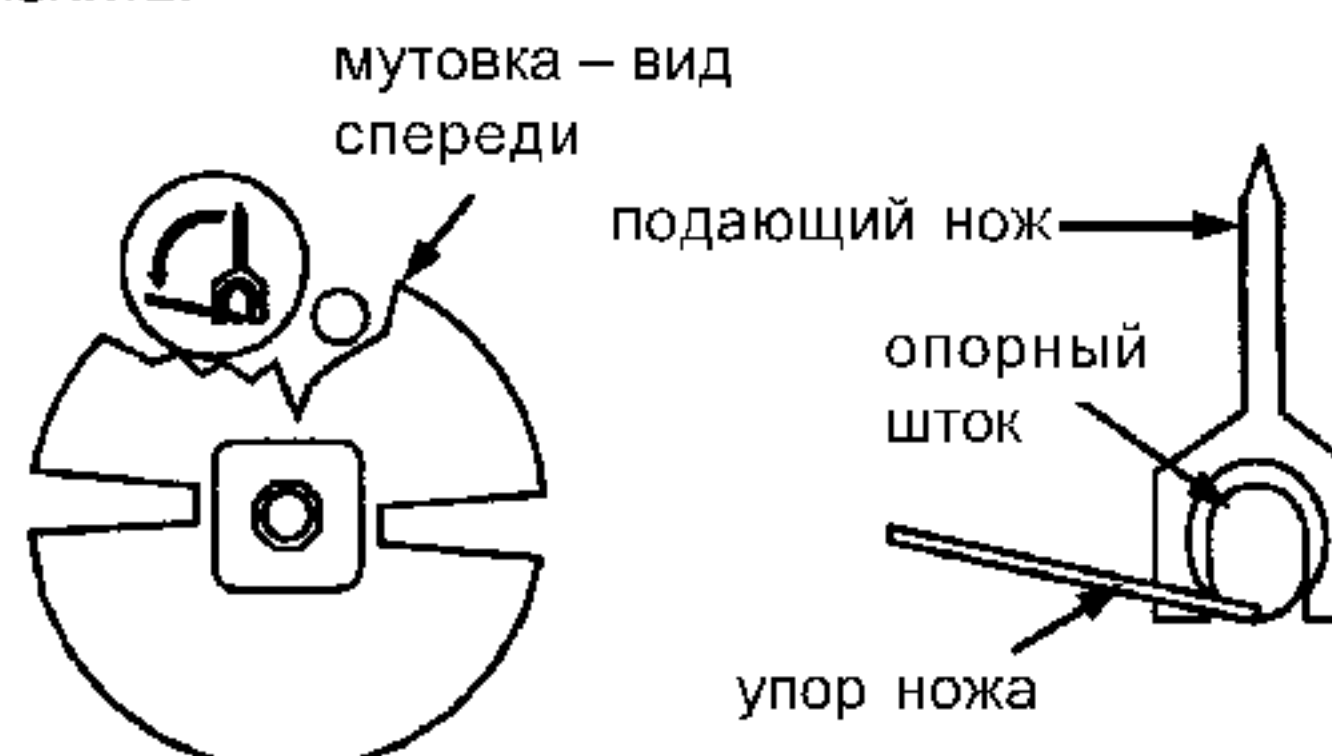


Рис. 14(а). Установка подающих ножей

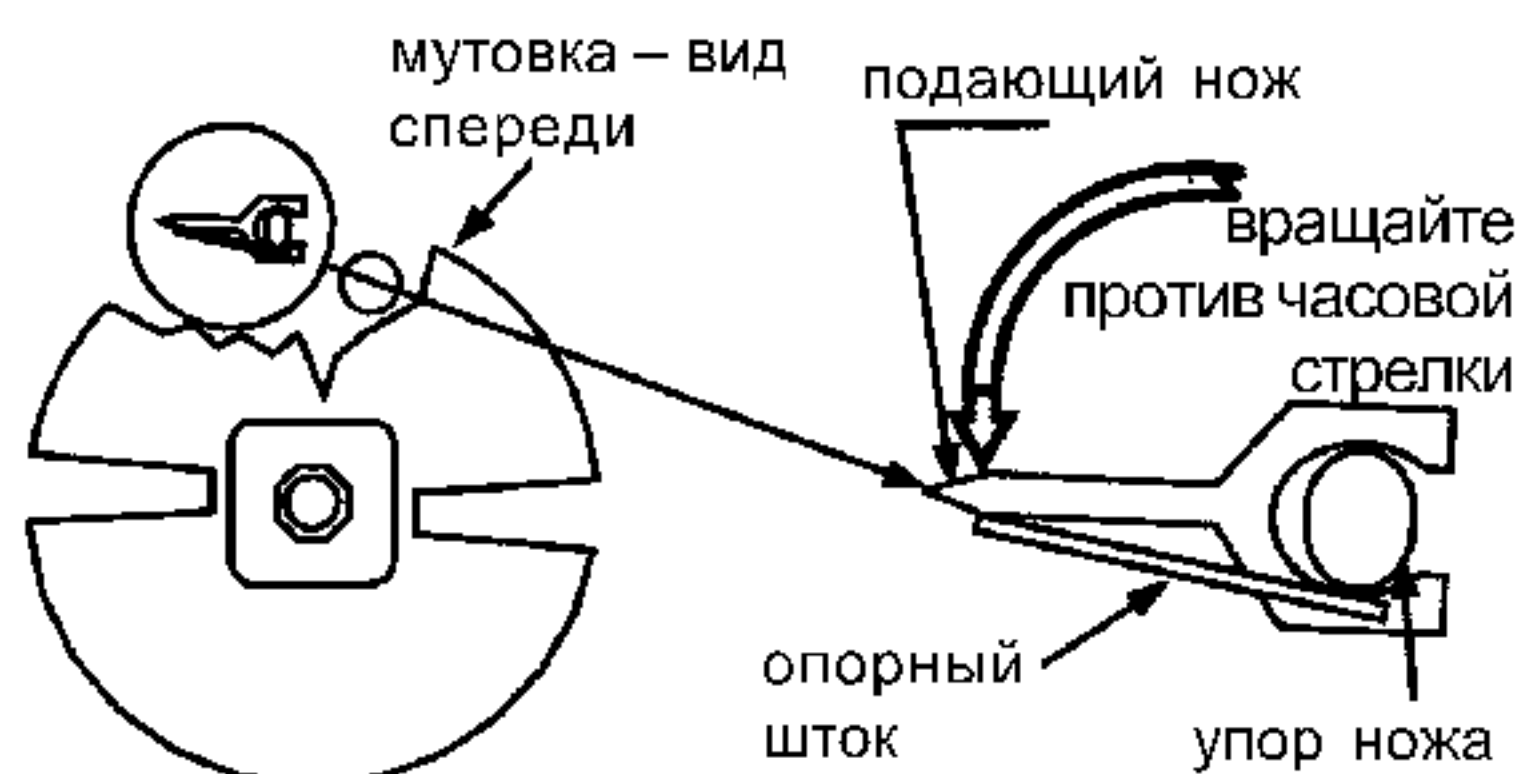


Рис. 14 (б). Установка подающих ножей

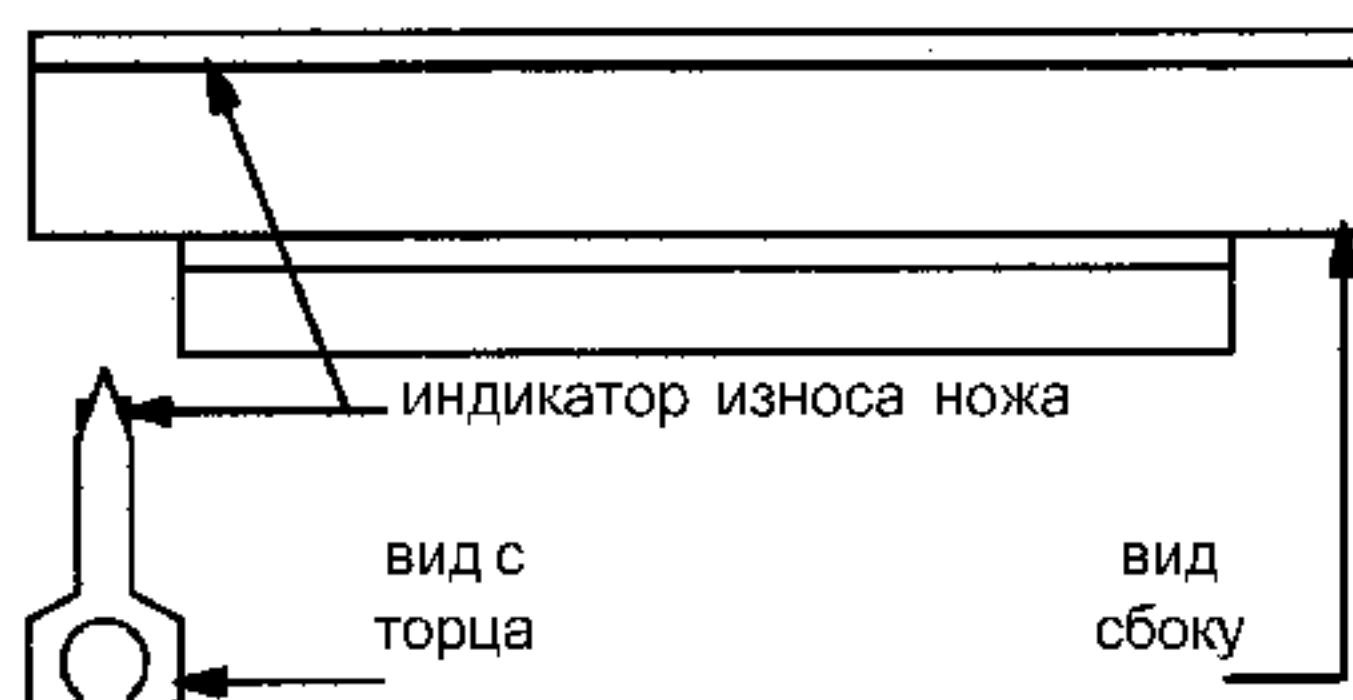


Рис. 14 (в). Индикатор износа ножа



ДАННАЯ ПРОДУКЦИЯ ПОСТАВЛЯЕТСЯ КОМПАНИЕЙ «ДЕЛОВАЯ РУСЬ»  
Наш адрес: 125319, Москва, Черняховского ул., 5 к.1 Тел.: (095) 956-4000 Факс: (095) 956-3776 E-mail: trapeza@busrus.ru

д. Вставьте узел мутовки в морозильный цилиндр как можно глубже (рис. 15), соблюдая при этом осторожность, чтобы не повредить подающие ножи. Если установить ножи так, что они будут смотреть по часовой стрелке, ножи будут повреждены, и фризер не будет нормально работать (рис. 16).

### ПРАВИЛЬНО

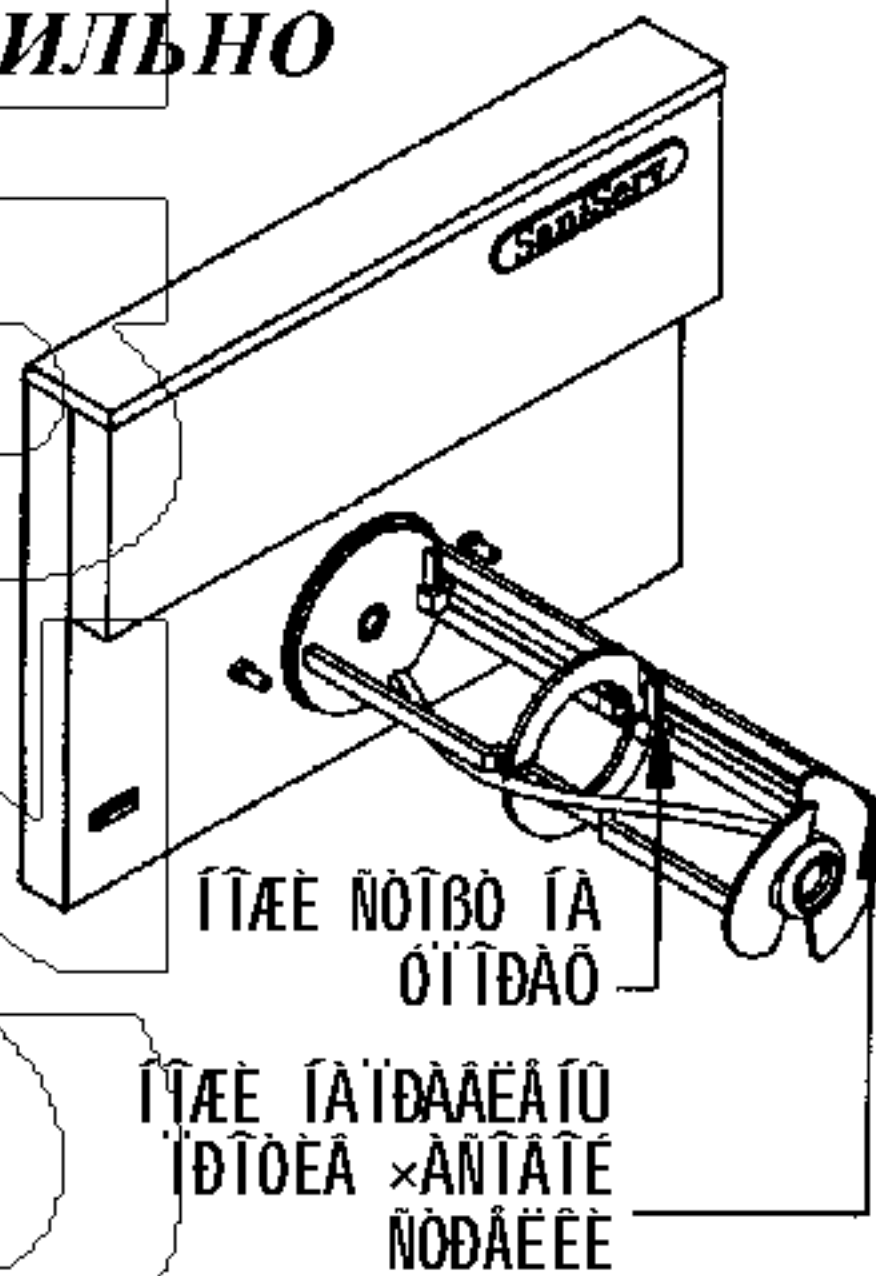


Рис. 15. Установка мутовки

### НЕПРАВИЛЬНО

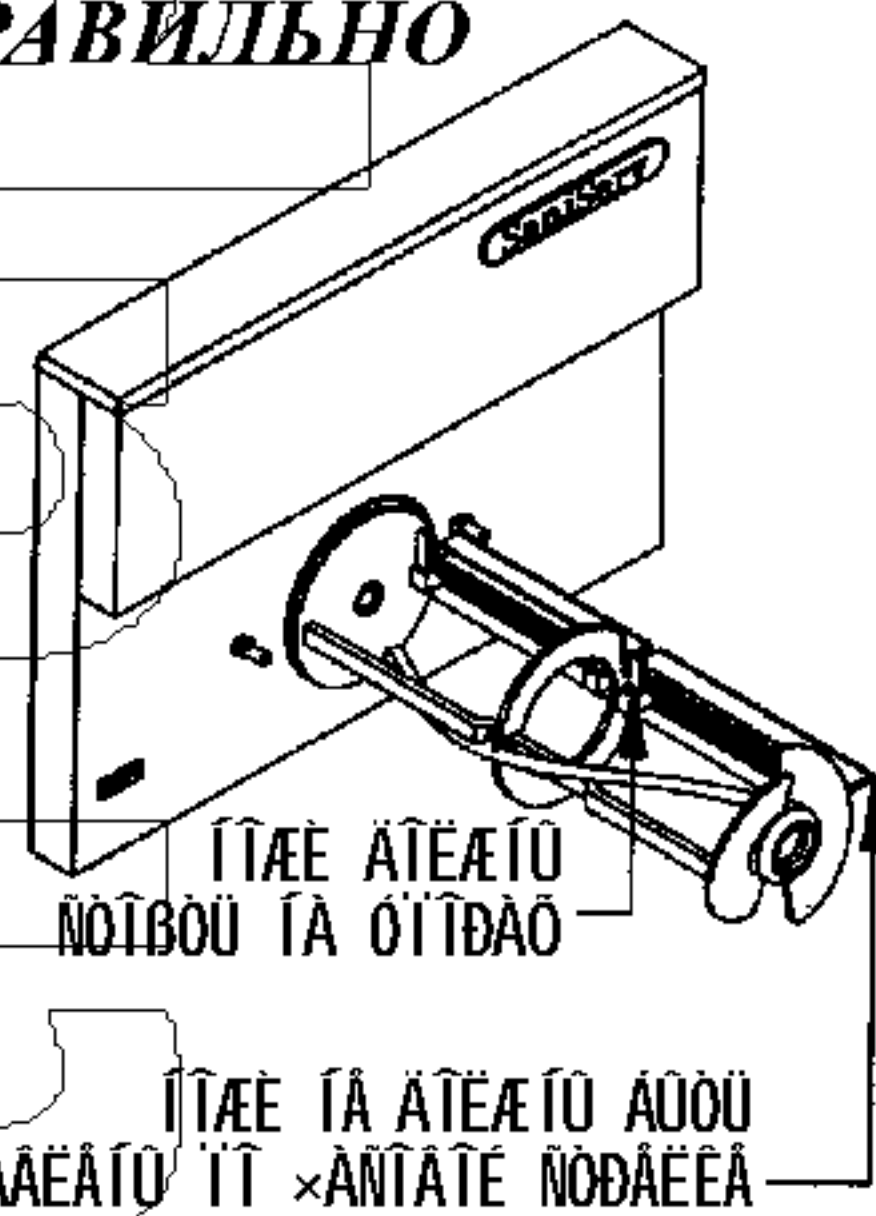
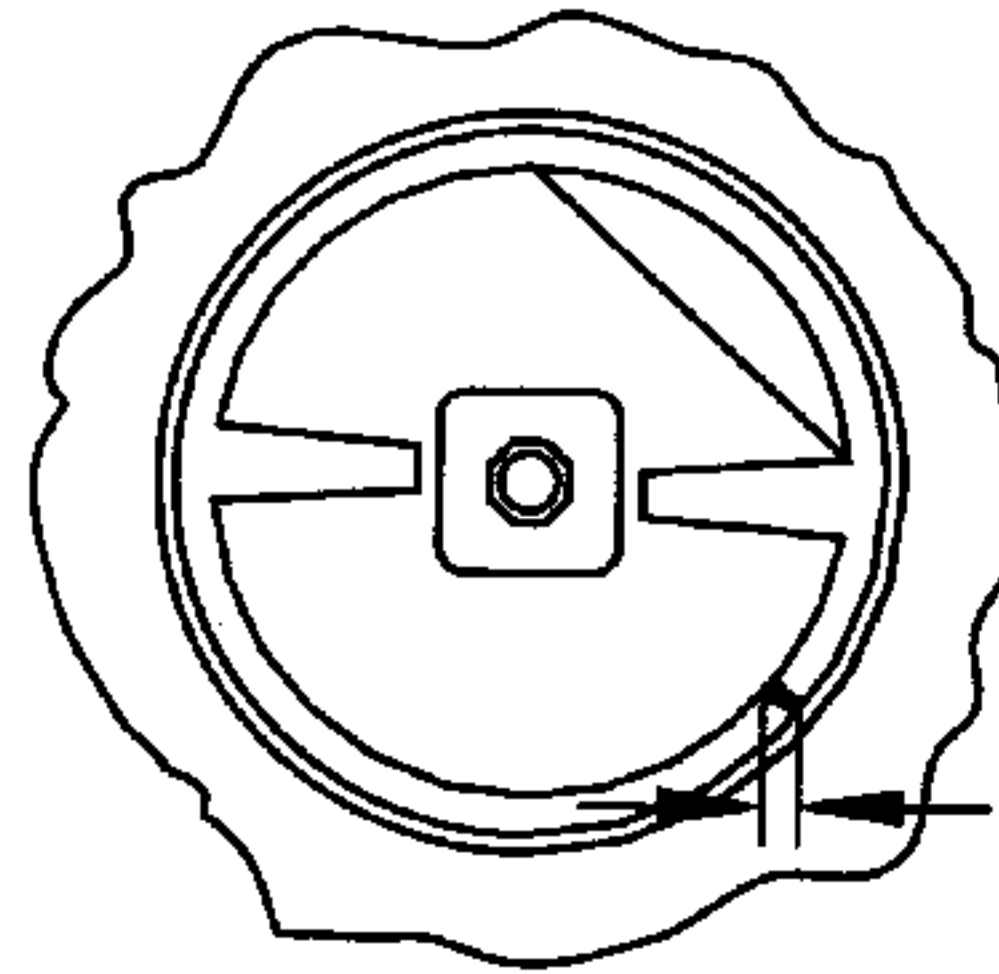


Рис. 16. Установка мутовки

Примечание: Шток статора не показан на рис. 15 и 16, чтобы не загромождать их. Их следует установить для обеспечения правильной работы машины.

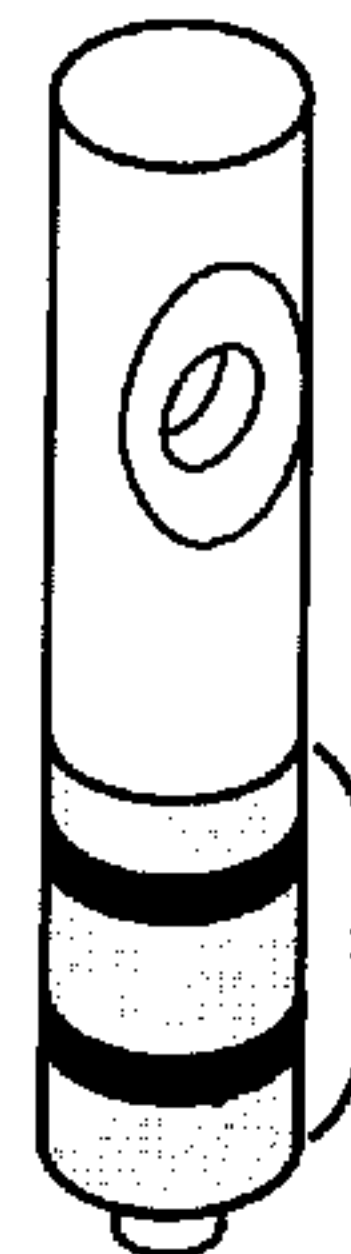
е. Оказывая усилие на мутовку, медленно поворачивайте ее, пока хвостовик мутовки не войдет в прорезь привода в задней части цилиндра. Передний конец мутовки должен быть утоплен в морозильном цилиндре приблизительно на 3/8 дюйма. Ни одна из деталей мутовки не должна выступать из цилиндра. Подающие ножи должны быть видны, выступая из мутовки на 1/8 дюйма (рис. 17).



ВЫСТУПАЮТ  
ПРИМЕРНО НА  
1/8 ДЮЙМА

Рис. 17. Мутовка с ножами (вид спереди)

2. Смажьте и соберите узел передней панели в следующем порядке:  
а. Установите два кольцевых уплотнения на плунжер крана, накатив их на плунжер. Разместите кольцевые уплотнения в канавках так, чтобы они не скручивались. Нанесите смазку в канавки и на боковую поверхность узла плунжера (рис. 18).



СМАЗЬТЕ ЗАТЕНЕННЫЙ  
УЧАСТОК

Рис. 18. Смазка плунжера крана

б. Вставьте смазанный плунжер крана в переднюю панель (рис. 19), убедившись, что прорезь под ручку расположена спереди.  
в. Вставьте ручку и зафиксируйте ее шпилькой.  
г. Установите кольцевое уплотнение передней панели.

**НЕ СМАЗЫВАЙТЕ КОЛЬЦЕВОЕ УПЛОТНЕНИЕ ПЕРЕДНЕЙ ПАНЕЛИ**





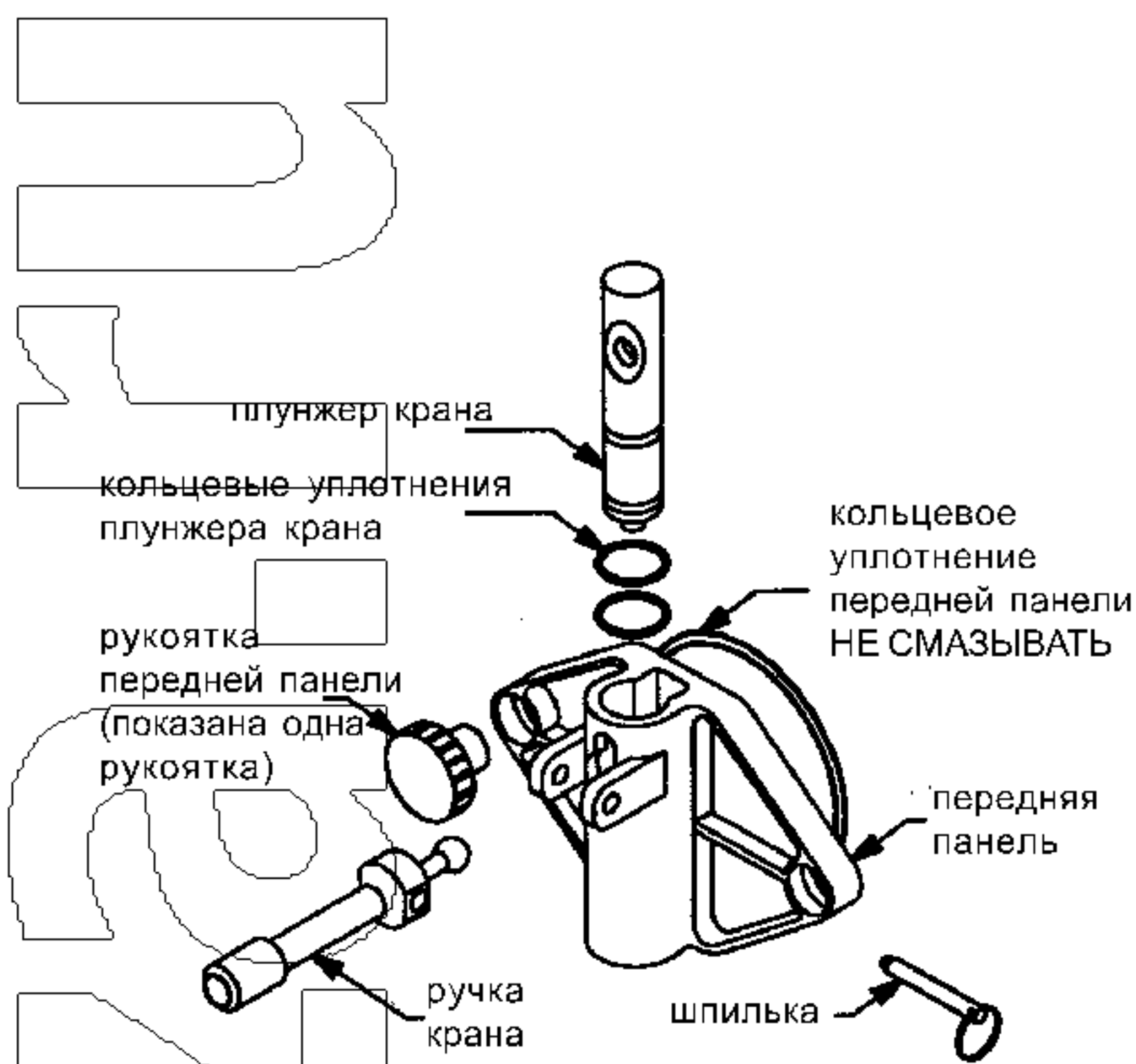


Рис. 19. Сборка передней панели

д. Закрепите переднюю панель двумя пластмассовыми рукоятками. Одновременно поверните рукоятки по часовой стрелке. Затяните рукоятки с одинаковым усилием. Не затягивайте полностью вначале одну рукоятку, а затем другую. Это может привести к разрушению передней панели. Для этого требуется приложение умеренного усилия. Не перетягивайте. Установите плунжер с краном в закрытое положение.

3. Не наносите смазку на поплавок-индикатор опорожнения, расположенный в ванне для смеси – см. рис. 20.

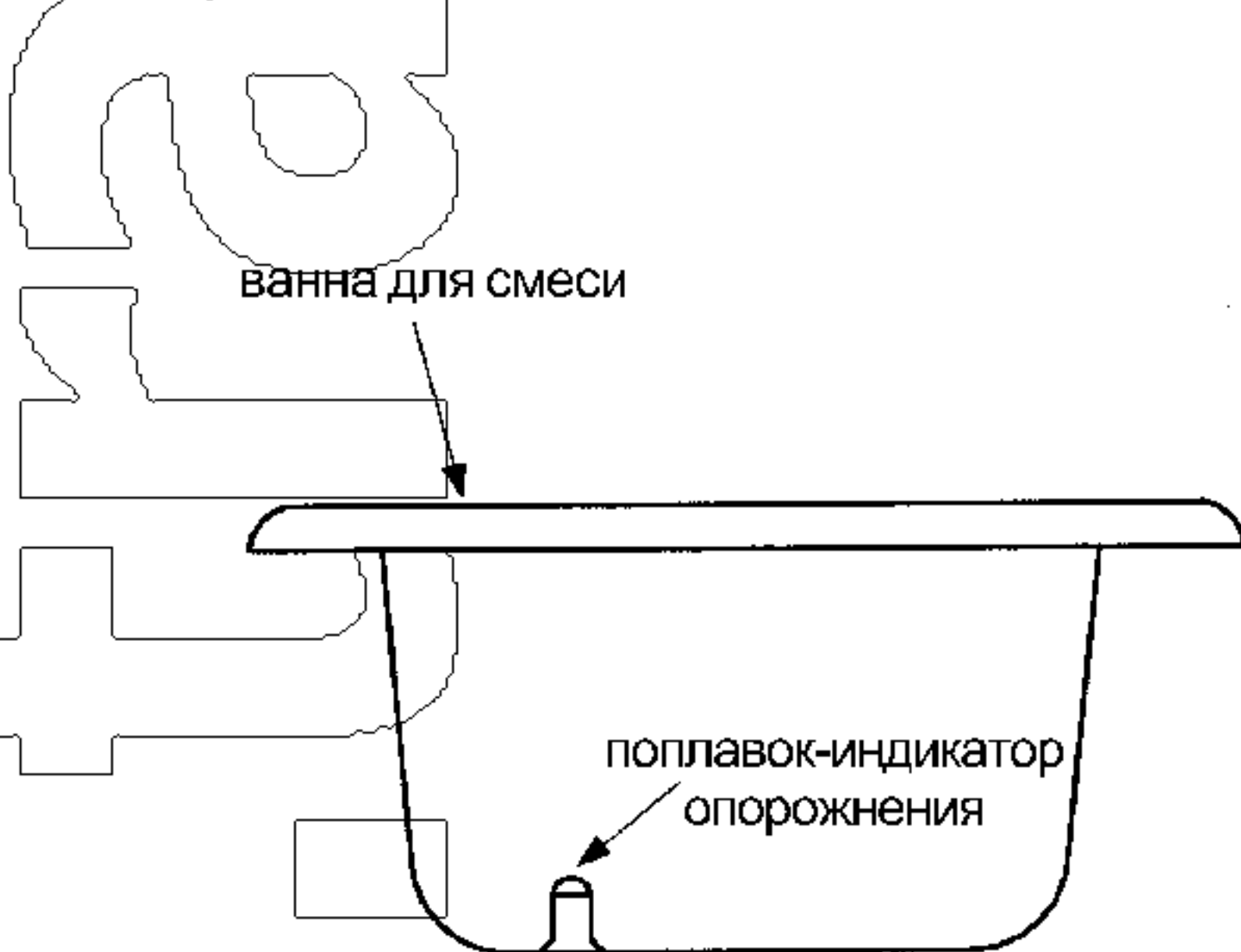


Рис. 20. Ванна для смеси в сборе

4. Установите поддон для талой воды и вставку поддона для талой воды (рис. 21).

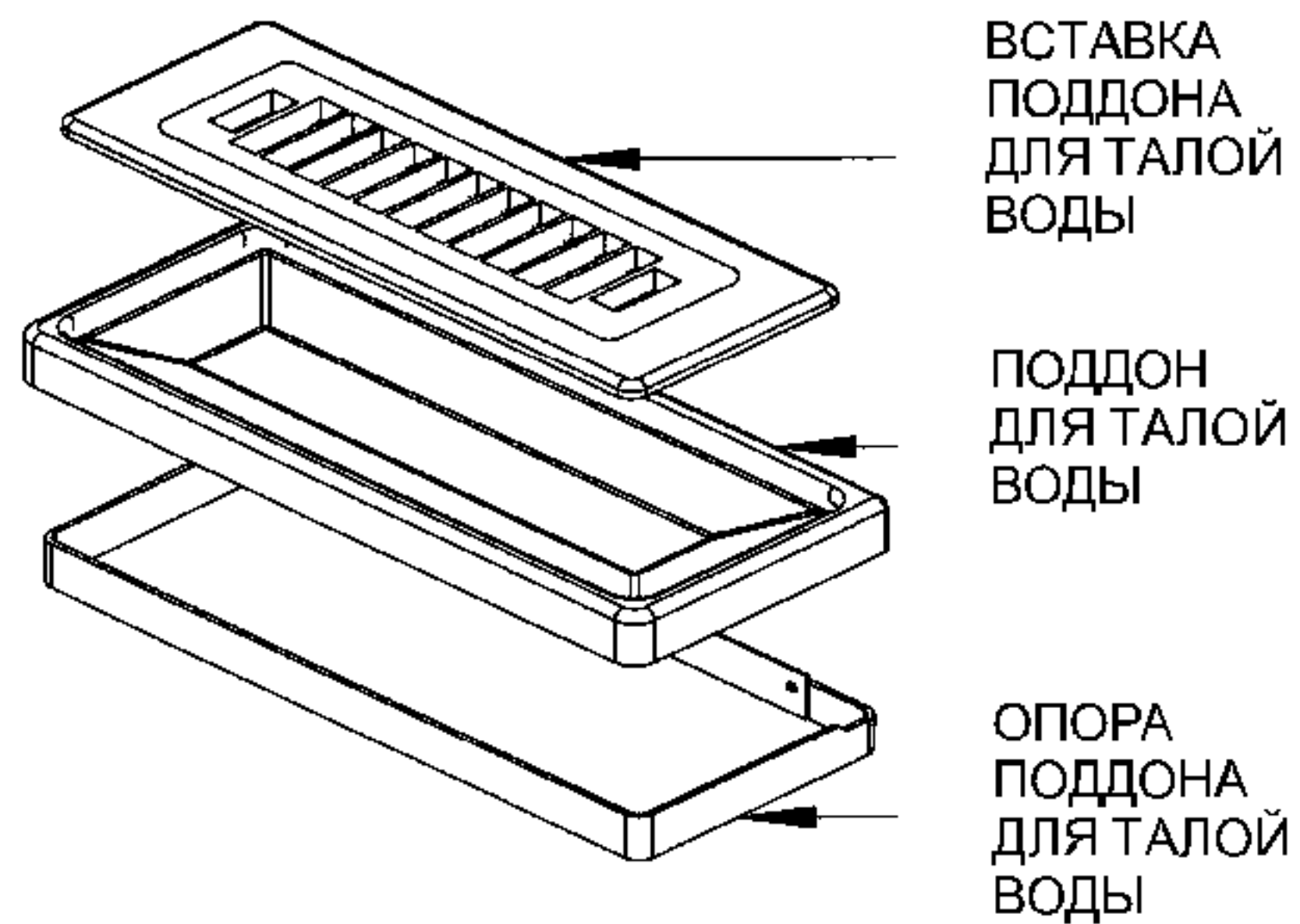


Рис. 21. Узел поддона для талой воды

5. Установите кольцевые уплотнения на внутреннюю трубку и трубку, служащую корпусом, узла подающей трубки (рис. 22). Обильно нанесите смазку на оба кольцевых уплотнения. Установите внутреннюю трубку в корпус легким вращательным движением. Поместите собранную подающую трубку на дно ванны для смеси для санитарной обработки. Убедитесь, что смазка не забила впускное отверстие в подающей трубке.

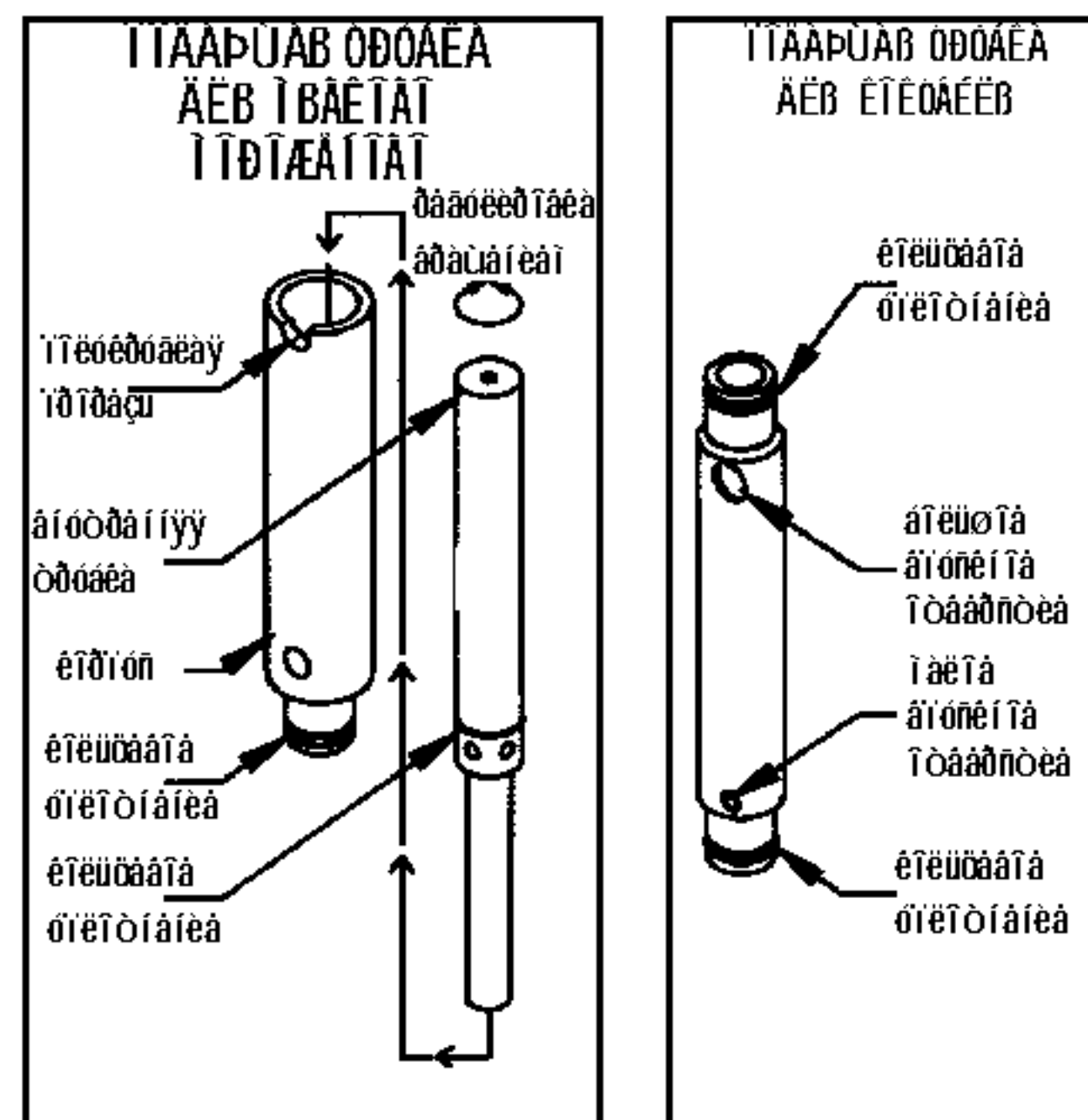


Рис. 22. Узел подающей трубки.

6. Переходите непосредственно к разделу “Санитарная обработка” данного руководства.





## Санитарная обработка

Прежде чем вводить в действие машину, ее следует подвергнуть санитарной обработке. Машина должна быть уже вымыта и смазана.

**Примечание:** Проводите санитарную обработку непосредственно перед использованием, а не за несколько часов до этого или накануне вечером.

1. Вначале вымойте руки антибактериальным мылом.
  2. Приготовьте примерно 2-3 галлона дезинфицирующего раствора, эквивалентного 100 частям на миллион свободного хлора, или такой раствор, который вам порекомендовала ваша местная санитарная служба.
  3. Налейте раствор в ванну для смеси.
  4. Пользуясь щеткой для дезинфекции, нанесите раствор на стенки ванны и на направляющую поплавка.
  5. Установите главный выключатель в положение **CLEANOUT**, и пусть фризер производит перемешивание примерно в течение трех-пяти минут.
- ПРИМЕЧАНИЕ:** НЕ устанавливайте главный выключатель в положение **AUTO**. В этом случае произойдет замораживание дезинфицирующего раствора, что может привести к повреждению машины.



### ПРЕДУПРЕЖДЕНИЕ

**НЕ ВСТАВЛЯЙТЕ КАКИЕ-ЛИБО ИНСТРУМЕНТЫ ИЛИ ПРЕДМЕТЫ В ВПУСКНОЕ ОТВЕРСТИЕ ДЛЯ СМЕСИ, В ОТВЕРСТИЕ ПОДАЮЩЕЙ ТРУБКИ ИЛИ В ВЫПУСКНОЕ ОТВЕРСТИЕ ПЕРЕДНЕЙ ПАНЕЛИ. ЭТО МОЖЕТ ПРИВЕСТИ К ПОВРЕЖДЕНИЮ МАШИНЫ ИЛИ К ТРАВМАМ ПЕРСОНАЛА.**

6. Установите главный выключатель в положение OFF и слейте раствор из машины. Переходите непосредственно к разделу "Эксплуатация" данного руководства.

**НЕ ОПОЛАСКИВАЙТЕ МАШИНУ**

## Эксплуатация

Перед пуском машины она должна быть вымыта и подвергнута санитарной обработке согласно вышеизложенным инструкциям. Загружайте машину только свежей смесью. Соблюдение этих инструкций чрезвычайно важно для обеспечения максимальной эффективности эксплуатации.

1. Выньте подающую трубку из ванны для смеси и поместите ее в продезинфицированное место.
2. Используя приблизительно половину галлона продукта, вытесните дезинфицирующий раствор из ванны для смеси, заливая в ванну продукт, в результате чего раствор будет удален из машины. Эта операция позволит полностью удалить из машины дезинфицирующий раствор и гарантировать, что не произойдет его замораживание или выдача потребителю. Откройте кран с плунжером, чтобы обеспечить подачу достаточного количества жидкости для очистки системы от дезинфицирующего раствора (рис. 23).

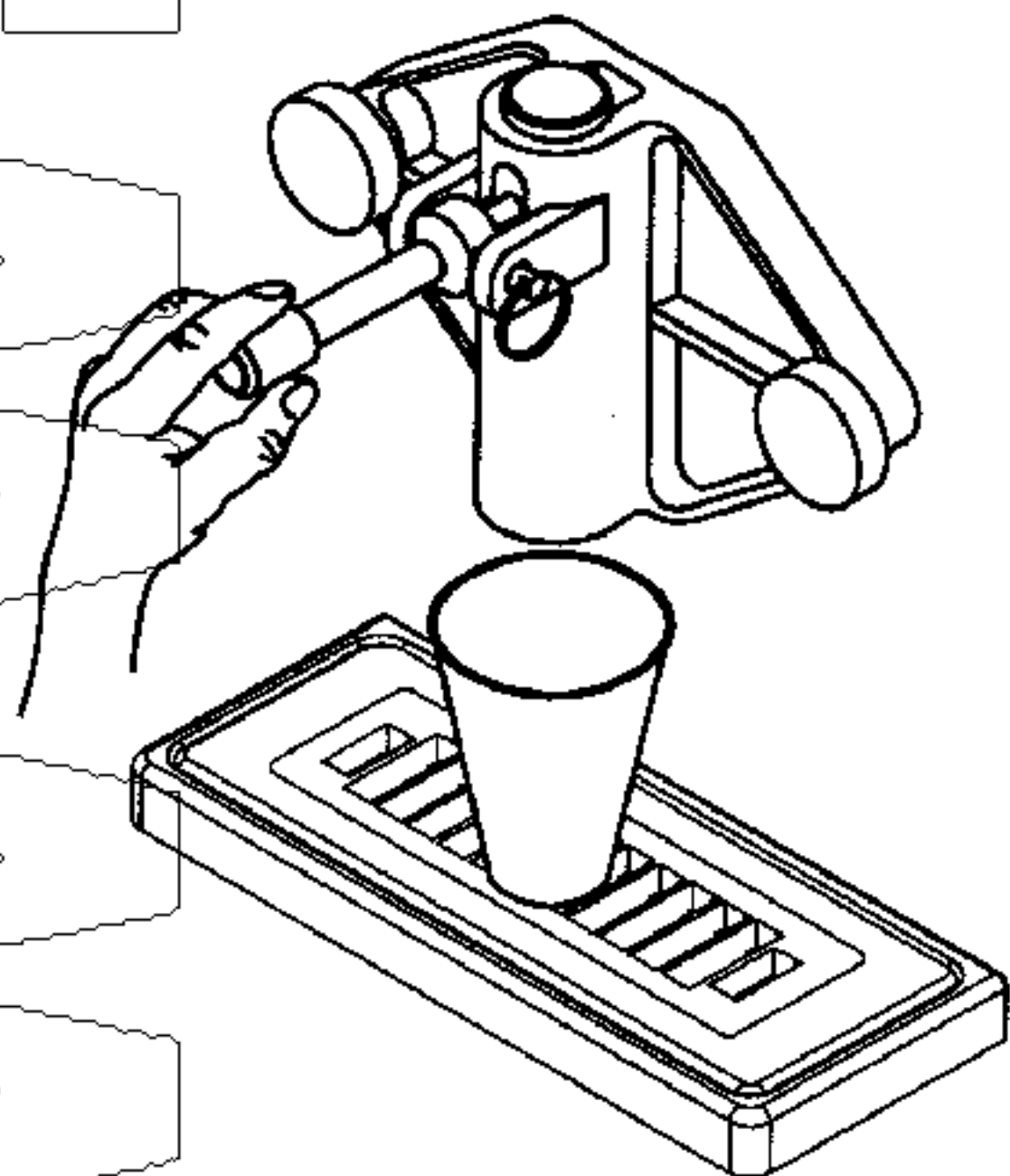


Рис. 23. Выдача продукта.

3. Добавляйте смесь, пока не прекратится образование пузырьков в морозильном цилиндре.
4. Установите подающую трубку в отверстие в ванне для смеси, слегка вращая ее. Установите ее в закрытое положение (рис. 24).

**Примечание:** В модели 826 сторона коктейля находится справа, а сторона мягкого мороженого слева (если смотреть на машину спереди).

5. Наполните ванну для смеси свежей смесью. В это время не открывайте подающую трубку. В ванне постоянно должна находиться смесь, во избежание повреждения морозильного цилиндра.

ΑΟΑΑ\*Α ΓΑΑΤΕΘΥΤΑ ΝΒΑΑΓΑΑ ΑΤΕΘΥΤΑ  
ΣΑΕΘΥΑ ΤΟΑΑΒΝΘΕΑ ΤΟΑΑΒΝΘΕΑ ΤΟΑΑΒΝΘΕΑ  
ΤΒΤΑΘΕΘ ΓΑΕΘΕ ΤΑΥΑΙ ΝΒΑΑΓΕΕ ΑΤΕΘΥΤΕ  
ΤΟΝΘΟΝΘΑΘΑΟ ΤΑΥΑΙ ΤΑΥΑΙ ΤΑΥΑΙ

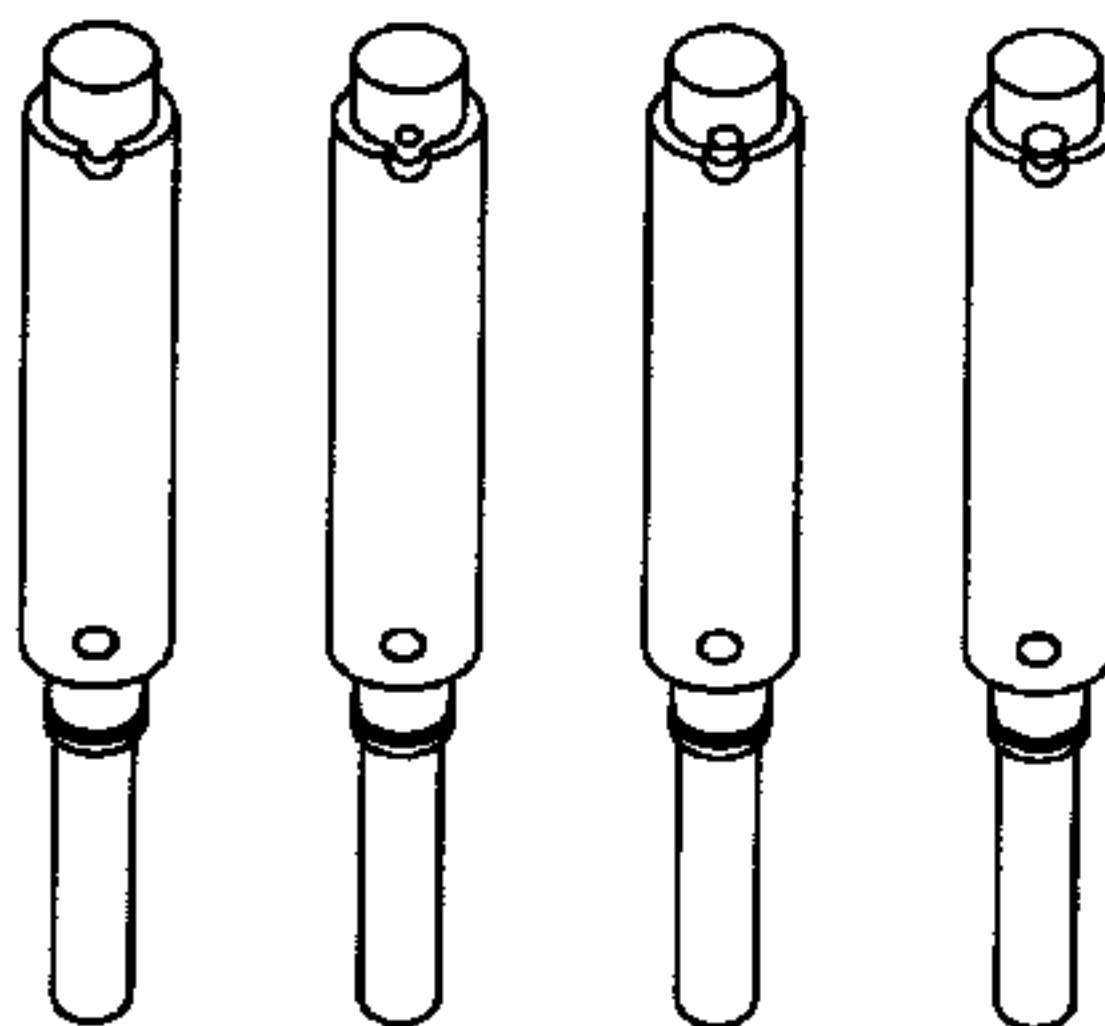


Рис. 24. Положения подающей трубки



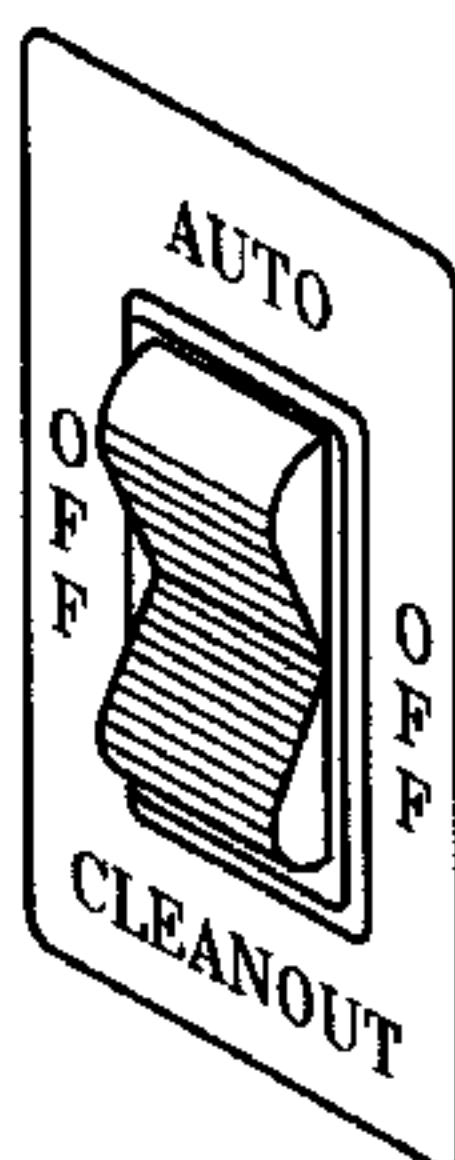
**ДАННАЯ ПРОДУКЦИЯ ПОСТАВЛЯЕТСЯ КОМПАНИЕЙ «ДЕЛОВАЯ РУСЬ»**  
Наш адрес: 125319, Москва, Черняховского ул., 5 к.1 Тел.: (095) 956-4000 Факс: (095) 956-3776 E-mail: trapeza@busrus.ru

6. В машинах, где предусмотрена механическая регулировка плотности, установите главный выключатель (рис. 25) в положение **CLEANOUT** примерно на 1-1/2 сек. (до щелчка), затем быстро переведите выключатель в положение **AUTO**.

В машинах, где предусмотрена электронная регулировка плотности, нет необходимости устанавливать главный выключатель в положение **CLEANOUT** перед его установкой в положение **AUTO**. Просто переведите главный выключатель из положения **OFF** в положение **AUTO**, и произойдет включение машины.

В машинах с трехфазной механической регулировкой плотности установите главный выключатель в положение **AUTO**, затем установите в верхнее положение выключатель плунжера крана, и начнется цикл охлаждения.

Рис. 25.  
Главный выключатель



7. После окончания цикла установите подающую трубку в требуемое положение.

Примечание: Правильное использование подающей трубки позволяет увеличить взбитость продукта. Обычно лучше всего, если во время работы фризера отверстие во внутренней трубке имеет средний диаметр. При интенсивной выдаче продукта из фризера морозильный цилиндр может издавать царапающий звук. В этом случае перейдите на отверстие большего диаметра. Когда частота выдачи продукта падает, снова перейдите на отверстие меньшего диаметра.

### ПРЕДУПРЕЖДЕНИЕ

**ПРИ ВЫДАЧЕ ПРОДУКТА УБЕДИТЕСЬ, ЧТО ОДНО ИЛИ ДВА ОТВЕРСТИЯ В ПОДАЮЩЕЙ ТРУБКЕ ПОСТОЯННО ОТКРЫТЫ. ЕСЛИ ОДНО ИЗ НИХ НЕ ОТКРЫТО, ПОТОК СМЕСИ БУДЕТ ОГРАНИЧЕН, ЧТО ПРИВЕДЕТ К СЛИШКОМ СИЛЬНОМУ ЗАМОРАЖИВАНИЮ ПРОДУКТА. ЭТО МОЖЕТ ПРИВЕСТИ К ПОВРЕЖДЕНИЮ МАШИНЫ. НЕ ДОПУСКАЙТЕ, ЧТОБЫ СМАЗКА ЗАБИЛА ОТВЕРСТИЯ В ПОДАЮЩИХ ТРУБКАХ. ЭТО ПРИВЕДЕТ К ТОМУ ЖЕ РЕЗУЛЬТАТУ.**

8. Дайте компрессору пройти через три-четыре цикла, каждый раз выдавая порцию продукта, для того чтобы проверить его плотность. Если после четырех полных циклов фризер не выдает продукт требуемой плотности, обратитесь к разделу "Регулировка плотности" данного руководства. Начальное вхождение в рабочий режим составляет 12-15 минут, но длительность этого периода может меняться в зависимости от вида продукта и условий окружающей среды.

9. Установите на место крышку ванны для смеси, и всегда работайте с фризером при закрытой крышке.

### Переключатель режимов (рабочий режим/режим ожидания), поставляемый по заказу

Если ваш фризер оборудован таким переключателем, воспользуйтесь нижеследующей информацией о его работе:

**Режим ожидания:** Режим ожидания предназначен для хранения продукта в морозильном цилиндре и в ванне для смеси, когда машина не используется в течение нескольких часов. Через каждые десять (10) минут внутренний таймер включает мутовку и компрессор.

**Для включения:** Установите рубильник "рабочий режим/режим ожидания" в положение **STANDBY (ОЖИДАНИЕ)**. Установите переключатель **AUTO/CLEANOUT** в положение **AUTO**.

**Рабочий режим:** Рабочий режим предназначен для нормальной работы фризера.

**Для включения:** Установите рубильник "рабочий режим/режим ожидания" в положение **RUN (РАБОЧИЙ РЕЖИМ)**, а затем выберите режим **AUTO** или **CLEANOUT**, требуемый для работы.

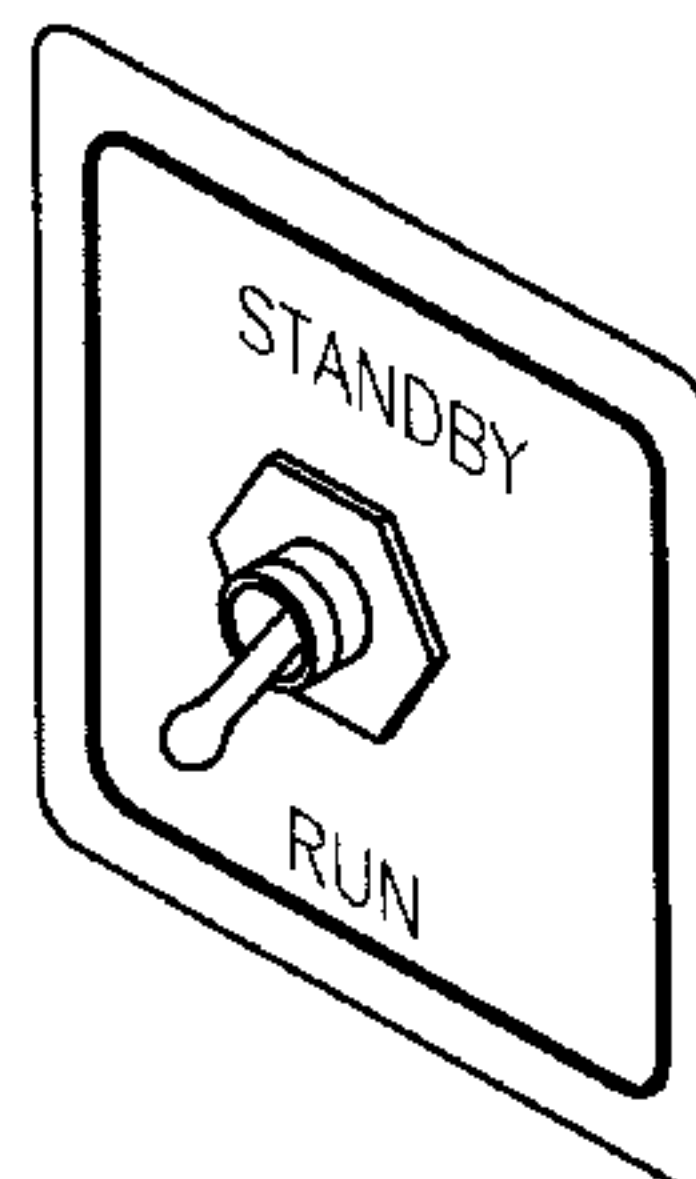


Рис. 26. Переключатель "рабочий режим/режим ожидания".



**ДАННАЯ ПРОДУКЦИЯ ПОСТАВЛЯЕТСЯ КОМПАНИЕЙ «ДЕЛОВАЯ РУСЬ»**  
Наш адрес: 125319, Москва, Черняховского ул., 5 к.1 Тел.: (095) 956-4000 Факс: (095) 956-3776 E-mail: [trapeza@busrus.ru](mailto:trapeza@busrus.ru)

## Полезные советы

**Поддон для талой воды:** Его следует ежедневно вынимать и очищать от содержимого.

**Передняя панель:** Этот узел представляет пластмассовое устройство, из которого производится выдача продукта. Ее конструкция и изготовление обеспечивают прочность и долговечность. Однако при неправильном использовании может произойти повреждение передней панели. Во избежание этого руководствуйтесь следующей информацией:

- а. Не затягивайте слишком сильно рукоятки.
- б. Всегда затягивайте рукоятки равномерно. Не пытайтесь вначале полностью затянуть одну рукоятку, а затем другую. Это приведет к перекосу передней панели и к ее возможной поломке.
- в. Неправильная установка штока статора может привести к разрушению. Шток статора следует правильно посадить в мутовку перед установкой передней панели. В случае его неправильной установки последующее затягивание рукояток приведет к разрушению передней панели.
- г. **Не** пытайтесь помыть переднюю панель или любые другие узлы в посудомоечной машине.

**Заправка:** Всегда заправляйте машину в начале каждого рабочего дня.

**Сигнальная лампочка Mix out (недостаточное количество смеси):** Когда загорается лампочка mix out, добавьте в ванну для смеси приблизительно три (3) галлона продукта. Ванна для смеси должна быть заполнена немедленно, чтобы предотвратить попадание воздуха в морозильный цилиндр и "голодание" машины, что приведет к замерзанию продукта и вибрации. Если это произойдет, установите переключатель в положение **OFF** и добавьте смесь в ванну для смеси. Подождите, пока морозильный цилиндр заполнится, затем снова установите переключатель в положение **AUTO**.

**Крышка ванны для смеси:** Крышка всегда должна находиться на своем месте на верху машины, чтобы предотвратить попадание в смесь инородных материалов и загрязнение смеси.

**Приготовление смеси:** Убедитесь, что смесь приготовлена согласно инструкциям.

**Санитарная обработка:** Не погружайте пластмассовые детали в дезинфицирующий раствор на всю ночь. Это приведет к их охрупчиванию и преждевременному разрушению.





## Регулировка плотности

Ваш фризёр SaniServe оборудован механической или электронной системой регулировки плотности. Для регулировки плотности продукта руководствуйтесь нижеследующей информацией, касающейся вашей конкретной машины.

**Механическая система регулировки плотности:** Это устройство расположено позади правой панели. См. раздел "Механическая система регулировки плотности".

**Электронная система регулировки плотности:** Это устройство расположено за крышкой коробки электрических соединений. См. раздел "Электронная система регулировки плотности".

### Механическая система регулировки плотности

Настройка механической системы регулировки плотности может выполняться владельцем фризера. Если при настройке возникнут какие-либо проблемы, настоятельно рекомендуем обратиться к квалифицированному механику, знакомому с оборудованием SaniServe. Не пытайтесь самостоятельно ремонтировать машину.

Метод регулировки плотности конечного продукта с помощью механической системы очень прост. Машина работает без регулирования температуры. Степень охлаждения регулируется путем измерения усилия на двигателе мутовки и плотности продукта. Натяжение пружины, соединенной с натяжным роликом, определяет, сколько времени будет работать фризёр, путем включения конечного выключателя, который включает и выключает компрессор. Чем дольше работает компрессор, тем тверже продукт. Чем меньше он работает, тем мягче продукт. Это напрямую связано с температурой продукта.

Начальная регулировка выполнена на заводе.

Однако для удовлетворения индивидуальных требований могут понадобиться следующие

регулировки:

1. Снимите правую боковую панель, если смотреть на фризёр спереди.
2. С помощью обычной прямой отвертки поверните винт регулирования плотности, или момента вращения, (рис. 27) по часовой стрелке, чтобы продукт стал тверже, и против часовой стрелки, чтобы продукт стал мягче. Не поворачивайте винт более чем на два оборота за один раз. Не пытайтесь крутить винт натяжного ролика с левой стороны машины, снабженный надписью "Do not adjust" (Регулировка не допускается).



### ПРЕДУПРЕЖДЕНИЕ

**СЛЕДУЕТ СОБЛЮДАТЬ ИСКЛЮЧИТЕЛЬНУЮ ОСТОРОЖНОСТЬ: ДЕРЖИТЕ РУКИ И ИНСТРУМЕНТЫ ПОДАЛЬШЕ ОТ ДВИЖУЩИХСЯ ЧАСТЕЙ. ЭТО МОЖЕТ ПРИВЕСТИ К ТРАВМЕ.**

3. Подождите, пока компрессор выключится, затем проверьте плотность продукта.

4. Выполняйте повторно операции 2 и 3, пока не будет достигнута желаемая плотность продукта.

5. Установите правую панель, и теперь машина готова к непрерывной работе.

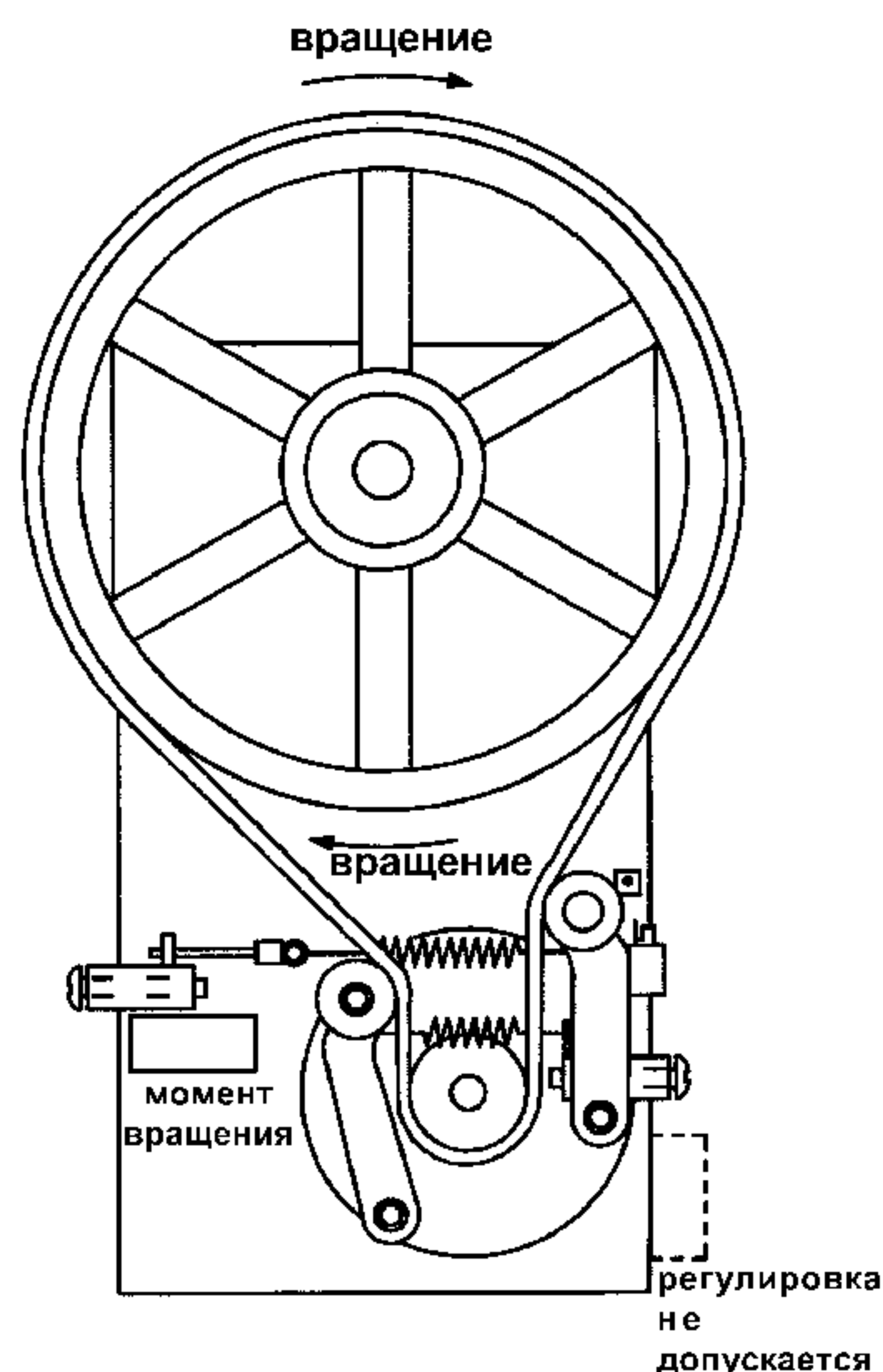


Рис. 27. Механическая регулировка плотности

**ПРИМЕЧАНИЕ:** Если продукт не замерзает до твердой консистенции, то это необязательно связано с неисправностью фризера. Для проверки измерьте температуру продукта обычным термометром. Если температура находится в диапазоне от 17 до 22°F, то фризёр исправен. Проверьте, приготовлена ли смесь согласно рекомендации изготовителя.



ДАННАЯ ПРОДУКЦИЯ ПОСТАВЛЯЕТСЯ КОМПАНИЕЙ «ДЕЛОВАЯ РУСЬ»  
Наш адрес: 125319, Москва, Черняховского ул., 5 к.1 Тел.: (095) 956-4000 Факс: (095) 956-3776 E-mail: trapeza@busrus.ru



## Электронная система регулировки плотности

Регулировку электронной системы может выполнять пользователь. Если при выполнении регулировки возникнет какая-либо проблема, фирма SaniServe рекомендует обратиться к квалифицированному механику, знакомому с оборудованием SaniServe. Не пытайтесь самостоятельно ремонтировать машину.

Начальная регулировка выполнена на заводе. Однако для удовлетворения индивидуальных требований могут потребоваться следующие регулировки:

**Электронное устройство регулировки плотности – первоначальная настройка и регулировка**



### ПРЕДУПРЕЖДЕНИЕ

Соблюдайте крайнюю осторожность. Опасность поражения электрическим током существует, даже когда машина находится в положении OFF (ВЫКЛ.). Отсоедините машину от источника питания (либо от источников питания), прежде чем выполнять техническое обслуживание машины. Несоблюдение этих мер предосторожности может привести к травмам персонала или к повреждению машины.

1. Снимите крышку коробки соединений (изображение в разобранном виде).
2. С помощью маленькой корончатой и изолированной отвертки установите устройство регулирования (потенциометр) в положение двенадцать часов (рис. 28). Поверните потенциометр по часовой стрелке, для того чтобы увеличить твердость продукта, и против часовой стрелки, для того чтобы сделать его мягче.

ЩИТ УПРАВЛЕНИЯ

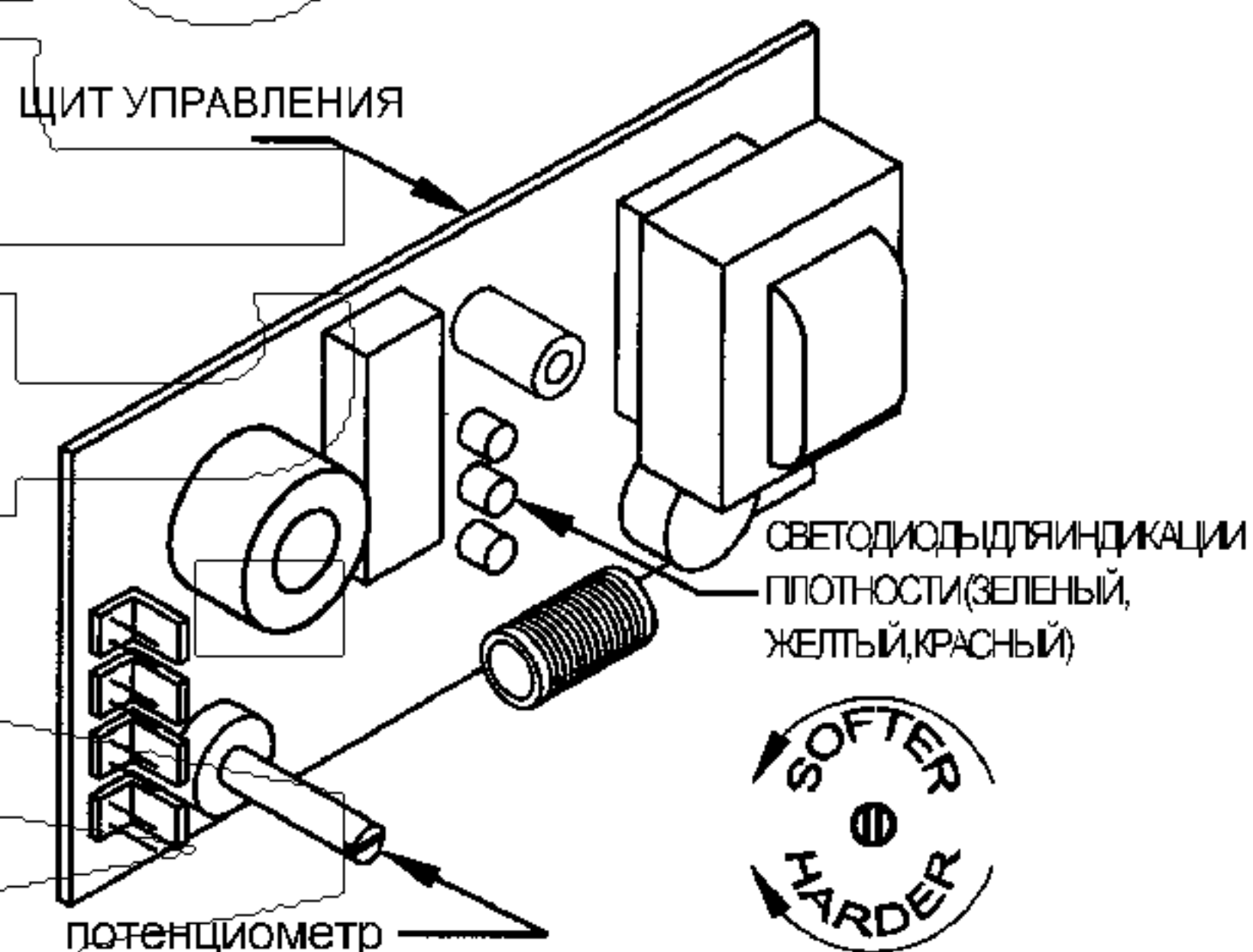


Рис. 28. Электронное устройство регулировки плотности

3. Установите главный выключатель в положение **AUTO**. Если фризёр оборудован дополнительным переключателем режимов "RUN/STANDBY", установите этот переключатель в положение **OFF**. Фризёр не будет работать, если ванна для смеси пуста.

4. Обратите внимание на три светодиода (зеленый, желтый и красный) на рис. 28. Они используются как ориентиры при регулировке плотности. Вначале все светодиоды выключены. Это указывает на то, что смесь слишком жидкая. Теперь включается компрессор.

5. Пусть фризёр поработает, пока не будет достигнута требуемая плотность. Затем медленно отрегулируйте счетчик команд, пока не загорится зеленый светодиод. По мере того, как смесь достигает требуемой плотности, загорятся зеленый, затем желтый, а затем красный светодиод. Через две секунды после того как загорится красный светодиод, компрессор выключится.

### ВАЖНО

**В СЛУЧАЕ ОТСУТСТВИЯ НАРУШЕНИЙ ПЕРВОНАЧАЛЬНОЕ ВХОЖДЕНИЕ В РАБОЧИЙ РЕЖИМ ЗАЙМЕТ НЕ БОЛЕЕ 15 МИНУТ. ЕСЛИ УСТАНОВКА ВЫКЛЮЧАЕТСЯ, А СВЕТОДИОДЫ НЕ ФУНКЦИОНИРУЮТ, ПЛОТНОСТЬ НЕ ОТРЕГУЛИРОВАНА ДОЛЖНЫМ ОБРАЗОМ.**

**Функционирование электронного устройства регулировки плотности**

1. **Положение CLEANOUT:** Двигатель мутовки работает непрерывно, компрессор не включается. Зонд удаления смеси включает лампочку, но не включает зуммер.
2. **Положение AUTO:** При выдаче продукта двигатель мутовки автоматически перейдет в положение **ON (ВКЛ.)**, и компрессор будет работать в соответствии с требуемой плотностью продукта. Фризёр будет продолжать работать, пока продукт не достигнет требуемой плотности, после чего машина автоматически выключится. Если выдача продукта продолжалась примерно 10 минут, машина будет периодически включаться, чтобы определить плотность продукта, и выключаться, когда продукт имеет требуемую плотность.

При низком уровне продукта в ванне для смеси вспыхивает лампочка "mixout", и зуммер звучит в течение трех минут или до тех пор, пока ванна не заполнится смесью. Если по истечении трех минут ванна не наполнилась, лампочка mix out будет гореть непрерывно, зуммер станет звучать непрерывно на одной ноте, и машина перестанет выдавать продукт, пока не будет добавлена смесь.

3. **ПОЛОЖЕНИЕ ДОПОЛНИТЕЛЬНОГО ПЕРЕКЛЮЧАТЕЛЯ "РАБОЧИЙ РЕЖИМ/РЕЖИМ ОЖИДАНИЯ":** Включайте его только в режиме **AUTO**. Мутовка и компрессор будут включаться и выключаться через каждые 10 минут, для того чтобы поддерживать безопасную температуру смеси. Когда машина находится в таком режиме, не следует производить выдачу продукта. Если продукт не замерзает до требуемой плотности, то проблема может быть не связана с неисправностью машины. Для проверки измеряйте температуру продукта с помощью стандартного термометра. Если температура продукта находится в диапазоне от 17 до 22°F, то проблема не связана с состоянием машины. Проверьте, приготовлен ли продукт согласно рекомендациям изготовителя.



ДАННАЯ ПРОДУКЦИЯ ПОСТАВЛЯЕТСЯ КОМПАНИЕЙ «ДЕЛОВАЯ РУСЬ»  
Наш адрес: 125319, Москва, Черняховского ул., 5 к.1 Тел.: (095) 956-4000 Факс: (095) 956-3776 E-mail: trapeza@busrus.ru

# 13

## Текущее техническое обслуживание

**Ежедневно:** Осматривайте машину с целью обнаружения возможных утечек продукта через уплотнения и прокладки. Если в результате правильно выполненной сборки утечка не прекращается, проверьте смазку, износ или повреждение деталей. При необходимости замените детали.

**Периодически:** Осматривайте подающие ножи, – нет ли перекоса и достаточно ли они острые. Если ножи изношены, повреждены или деформированы, они не будут отделять продукт от стенок морозильного цилиндра, и производительность морозильного аппарата снизится.

**Периодически:** Мойте лоток для талой воды теплой водой, в которой растворено моющее вещество.

**Раз в три месяца:** Тщательно вымойте ребра конденсатора во всех машинах с воздушным охлаждением. Полностью удалите с ребер пух и пыль пылесосом или струей сжатого воздуха. Загрязнение конденсатора значительно снижает производительность морозильного аппарата и его эффективность. При использовании сжатого воздуха поместите с обратной стороны конденсатора влажную тряпку, чтобы собрать на нее вылетающий пух или пыль.



### ПРЕДУПРЕЖДЕНИЕ

**РЕБРА КОНДЕНСАТОРА ОЧЕНЬ ОСТРЫЕ. ВО ВРЕМЯ ЧИСТКИ СОБЛЮДАЙТЕ КРАЙНЮЮ ОСТОРОЖНОСТЬ**

**Ежегодно:** Проверяйте, нет ли на ремнях следов износа или растрескивания. Снимите панели и вымойте внутренние поверхности фризера, включая основание, боковые панели, конденсатор и т.д.

**Один раз в полгода:** Рекомендуется почистить и смазать рычаги натяжных роликов, чтобы обеспечить их ровный ход. Порядок выполнения операций следующий:

**Примечание:** Сдвоенные агрегаты снабжены двумя отдельными узлами рычагов натяжных роликов (по одному с каждой стороны). Для удобства и простоты выполните следующие операции технического обслуживания с одной стороны, а затем переходите на другую сторону.

1. Убедитесь, что подача питания в фризер отключена.



### ПРЕДУПРЕЖДЕНИЕ

#### ДВИЖУЩИЕСЯ УЗЛЫ, КОТОРЫЕ ПРЕДСТАВЛЯЮТ ОПАСНОСТЬ

2. Снимите заднюю панель машины.
3. Отсоедините пружины от рычага натяжных роликов, взявшись за один конец каждой пружины круглогубцами (см. изображение в разобранном виде) и вытянув его из фиксатора. Откручивать крепежный винт ролика не нужно.
4. Снимите гайку с оси подвески рычага ролика. Пометьте каждый рычаг, чтобы потом поставить его на свое место.
5. Снимите ролик с рычагом и осмотрите втулку подвески. На этих участках не должно быть ржавчины, грязи или высохшей смазки. При обнаружении этих веществ их следует удалить.
6. Почистите и отполируйте поверхность каждой втулки тонким наждаком или шлифовальной шкуркой.
7. Зачистите шлифовальной бумагой поверхность каждого поворотного штифта, так чтобы она была хорошо отполирована. После этого смажьте поверхности штифта и втулки составом, предотвращающим заедание.
8. Установите на место рычаги с натяжными роликами.
9. Установите ремень, убедившись, что на ремне и на шкиве нет консистентной смазки. Отойдите от фризера и осмотрите ремень, проверяя, выровнен ли он сверху донизу.
10. Вновь присоедините (коричневую) пружину рычага натяжного ролика ремня.
11. Вновь выполните операции 3-10 с другой стороны в случае сдвоенной установки, а затем включите установку в работу. Проверьте плотность продукта и при необходимости отрегулируйте ее. Поставьте на место заднюю панель.



ДАННАЯ ПРОДУКЦИЯ ПОСТАВЛЯЕТСЯ КОМПАНИЕЙ «ДЕЛОВАЯ РУСЬ»  
Наш адрес: 125319, Москва, Черняховского ул., 5 к.1 Тел.: (095) 956-4000 Факс: (095) 956-3776 E-mail: trapeza@busrus.ru

# Устранение неисправностей

## Если продукт не замораживается до требуемой плотности:

1. Проверьте, правильно ли смешан продукт. При необходимости замените смесь.
2. Проверьте состояние подающих ножей, убедившись, что они вращаются. При необходимости замените.
3. Проверьте, не забит ли конденсатор грязью. См. ежеквартальное техническое обслуживание.
4. Убедитесь, что компрессор и вентилятор работают.
5. Проверьте регулировку плотности и износ ремня. Произведите регулировку и при необходимости замените ремень (ремни).

## Если слышен скрип и треск:

1. Правильно приготовьте смесь. При необходимости замените смесь.
2. Проверьте натяжение ремня. Если ремень износился, замените его.
3. Проверьте заднее уплотнение. При необходимости замените его.

## Если компрессор не работает:

1. Проверьте полупроводниковое устройство регулировки плотности. Выключены ли красный, желтый и зеленый светодиоды?
2. Осмотрите конденсатор – нет ли в нем грязи и не забился ли он. См. ежеквартальное техническое обслуживание.
3. Проверьте, достаточен ли просвет вокруг машины. См. карту технических требований.

## Если не загорается сигнальная лампочка Mix Out:

1. Проверьте лампочку после отсоединения от источника питания. При необходимости замените лампочку.
2. Проверьте, нормально ли работает зонд mix out. При необходимости замените блок индикации уровня смеси.

## Если происходит утечка из оборудования:

1. Проверьте кольцевые и обычные уплотнения. При необходимости замените.
2. Проверьте смазку. Смажьте согласно инструкции.

## Если продукт замерзает в фризере:

1. Неправильная установка подающей трубки. Перейдите на более крупное отверстие.
2. Ограничен поток по подающей трубке. Проверьте, не забито ли отверстие смазкой.
3. Уровень смеси в ванне слишком низкий. Добавьте смесь.
4. Повторное использование смеси. Перейдите на новую смесь.
5. Повреждение из-за предшествующего замерзания. Проверьте морозильный цилиндр, мутовку, ножи, шток статора.
6. Слишком холодная поверхность морозильного цилиндра. Проверьте регулировку плотности.
7. Отсутствует подающий нож, шток статора или узел мутовки. Проверьте эти узлы.
8. Ванна для смеси слишком холодная. Отрегулируйте охлаждение.
9. В смеси присутствует вода. Замените свежей смесью.
10. Старая смесь. Замените свежей смесью.
11. Заедает выключатель на плунжере крана. При необходимости замените.

