

193070 SR-P1-1A, Стол для панировки с автоматическим просеиванием



Общее описание

Стол для панировки с автоматическим просеиванием. Съемная полка под корзину. Рабочий процесс оптимизируется за счет того, что компактно и удобно расположены емкость с панировкой, емкость с водой, сетка и подставка под нее. Автоматическое просеивание максимально упрощает процесс и продлевает срок жизни панировки. Образовавшиеся комочки собираются в отдельной емкости.

Для просеивания используется легкосменная спиральная щетка с нейлоновым ворсом. Цикл просеивания задается таймером. Стол оснащён поворотными колесами с тормозами.

В комплект входят: две емкости для панировки (двух типоразмеров), круглая корзина, погружное ведро, гастроемкость для отходов GN1/2-200 и корзина прямоугольная.

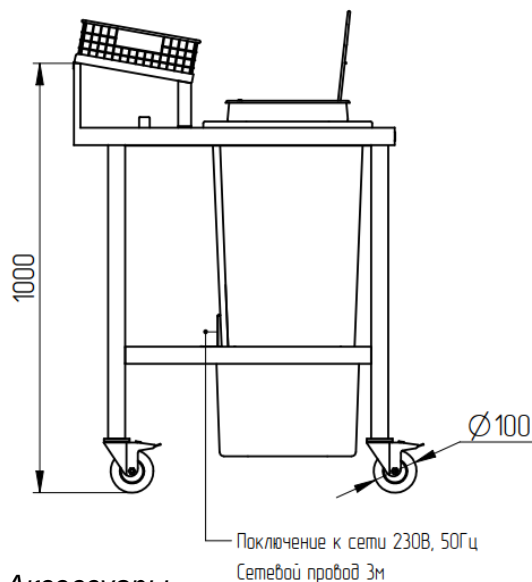
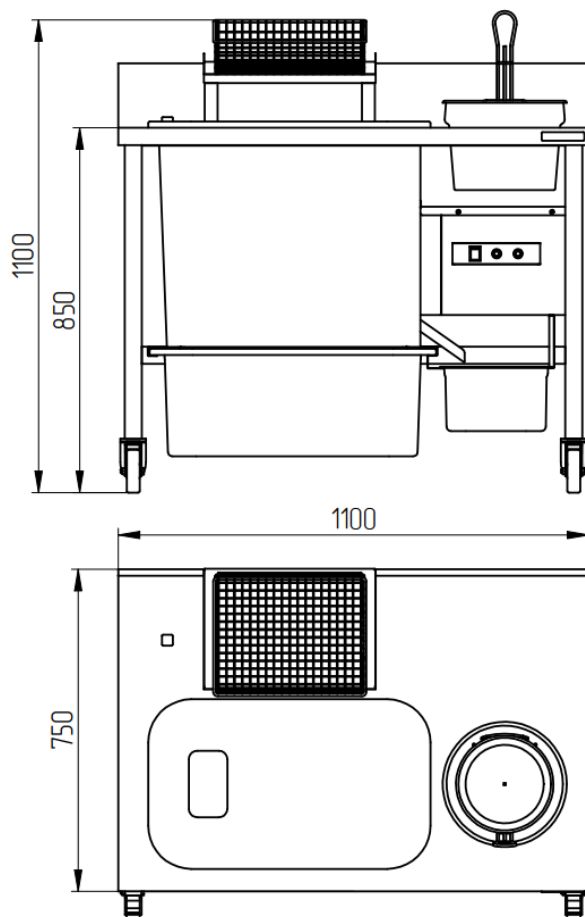
Технические характеристики

Конструкция изготовлена из нерж. стали AISI 430

Напряжение — 230 В 50Гц

Номинальная мощность — не более 150 Вт

Габаритные размеры (ДхШхВ) — 1100x750x1100 мм



Аксессуары

204821 RL909165 Емкость верхняя для столов панировки, с вырезом под заглушку

204822 RL909166 Емкость нижняя для столов панировки

204820 RL909164 Заглушка пластиковая для емкости

162903 RL909162 Корзина круглая для панировки курицы

162902 RL909161 Корзина прямоугольная для панировки курицы