

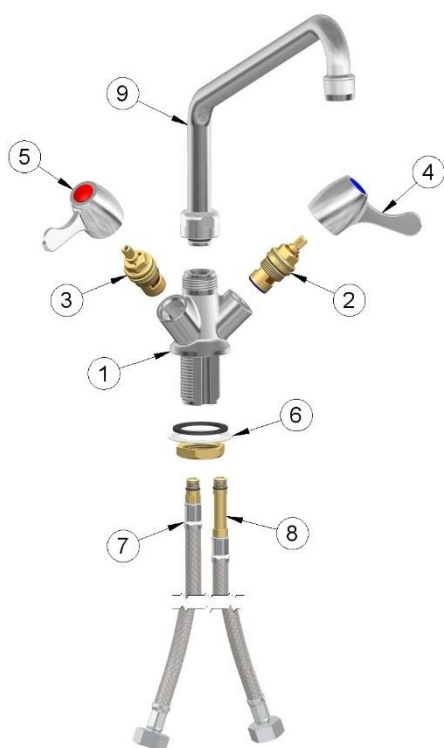
ПАСПОРТ

Смеситель RUBINETTERIE DEL FRIULI

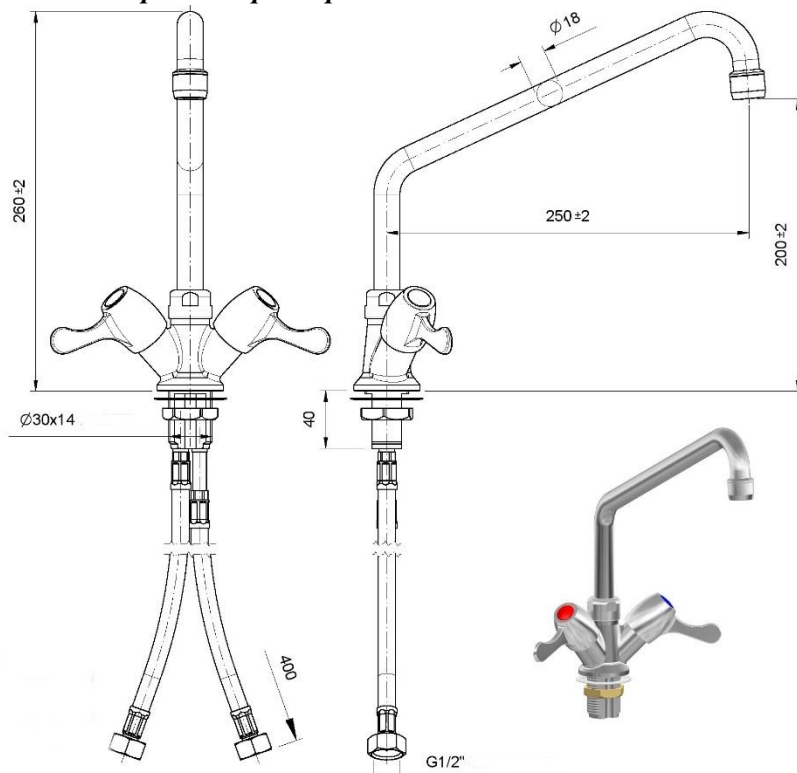
Mixer tap G //00103253

Назначение: смеситель предназначен для смешивания холодной и горячей воды, поступающей из системы водоснабжения.

Схема сборки:



Габаритные размеры:



Эксплуатация:

Поверните ручки-маховики для спуска, остановки или регулировки температуры воды. Для изменения направления потока воды поверните узел излива.

Рекомендации по обслуживанию:

- 1) Не допускается использование едких, абразивных и хлорсодержащих средств для очистки поверхностей, имеющих защитно-декоративное покрытие.
- 2) После износа прокладок их необходимо заменить на прокладки из резины повышенной твердости.
- 3) При замене прокладки клапана не допускается использование разводных ключей, так как это может привести к срыву резьбы.