



CHEFTOP™ - BAKERTOP™ MIND.Maps

РУКОВОДСТВО ПО МОНТАЖУ



CHEFTOP-BAKERTOP MIND.Maps™

РАЗДЕЛ МОНТАЖА

ВВЕДЕНИЕ	4
ПРЕДИСЛОВИЕ	4
ОПИСАНИЕ ПИКТОГРАММ	4
ПРАВИЛА ТЕХНИКИ БЕЗОПАСНОСТИ ПО УСТАНОВКЕ	5
РАСПАКОВКА УСТРОЙСТВА	7
ПРОВЕРКА СОДЕРЖИМОГО УПАКОВКИ	8
ПРЕДВАРИТЕЛЬНЫЕ ОПЕРАЦИИ	9
ПОЗИЦИОНИРОВАНИЕ	9
ПОДКЛЮЧЕНИЕ К ЭЛЕКТРИЧЕСКОЙ СЕТИ	20
ПОДКЛЮЧЕНИЕ ГАЗА (ТОЛЬКО ДЛЯ ГАЗОВЫХ ПЕЧЕЙ)	23
ПОДКЛЮЧЕНИЕ К ГИДРАВЛИЧЕСКОЙ СИСТЕМЕ	26
НАПОЛНЕНИЕ ЕМКОСТИ МОЮЩЕГО СРЕДСТВА	46
ОТВОД ДЫМА (ТОЛЬКО ДЛЯ ЭЛЕКТРИЧЕСКИХ ПЕЧЕЙ)	46
ОТВОД ДЫМА И ОТРАБОТАВШИХ ГАЗОВ (ТОЛЬКО ДЛЯ ГАЗОВЫХ ПЕЧЕЙ)	47
ПРОЦЕДУРА ВОССТАНОВЛЕНИЯ ПЕЧИ (ЗАРЕЗЕРВИРОВАНА ДЛЯ СЕРВИСНОЙ СЛУЖБЫ) ...	48
СОЕДИНЕНИЯ МЕЖДУ УСТАНАВЛИВАЕМЫМИ ДРУГ НА ДРУГА УСТРОЙСТВАМИ (MAXI.Link)	48
ПЛАНОВОЕ ОБСЛУЖИВАНИЕ (ЕЖЕГОДНОЕ)	48
УТИЛИЗАЦИЯ В КОНЦЕ СРОКА СЛУЖБЫ	49
СЕРТИФИКАЦИЯ	49

Введение

Уважаемый Клиент,

благодарим Вас за выбор печи / дополнительного оборудования серии **CHEFTOP-BAKERTOP MIND.Maps™**.

Эти печи представляют собой результат исследований компании Unox, гарантирующий минимальные габариты при превосходных эксплуатационных характеристиках и оптимальное управление процессом приготовления при любых условиях использования и загрузки.

Для печей **CHEFTOP-BAKERTOP MIND.Maps™** используются лучшие технологии, запатентованные UNOX, созданные в результате сотрудничества шеф-поваров и передовых исследовательских институтов во всем мире.

Обширный выбор имеющихся аксессуаров делает это устройство максимально универсальным, а работу на кухне более удобной.

Предисловие

В настоящем руководстве приведено описание установки серии **CHEFTOP-BAKERTOP MIND.Maps™**.

Печи серии **CHEFTOP MIND.Maps™**, вместе с их принадлежностями, позволяют создавать посредством технологии **MAXI.Link** комплексные решения приготовления (cooking solutions), предназначенные для гастрономии, например: печь с тепловым шкафом **SlowTop** и установка друг на друга двух или нескольких печей.

Модели **CHEFTOP MIND.Maps™** предусмотрены в электрическом или газовом варианте, оснащены цифровой системой управления и обладают емкостью: 5, 10 **GN 1/3** - 5 **GN 2/3** - 3, 5, 7, 10, 20 **GN 1/1** - 6, 10, 20 **GN 2/1**.


Печи серии **BAKERTOP MIND.Maps™**, вместе с их принадлежностями, позволяют создавать комплексные колонные решения (BAKING STATIONS), предназначенные для приготовления кондитерских и хлебобулочных изделий. При использовании этих печей можно готовить: слоёные пирожные, бисквит, печенье, заварные пирожные, круассаны, пиццу, лепешки, панеттоны и продукты из дрожжевого теста.

Модели **BAKERTOP MIND.Maps™** предусмотрены в электрическом или газовом варианте, оснащены цифровой системой управления и обладают емкостью: 4, 6, 10, 16 противней **600x400**.

Все электрические печи предусмотрены, в зависимости от оснащения, в версии **ZERO**, **ONE** или **PLUS**; это позволяет выбрать минималистский вариант или максимум с точки зрения инновации и практичности UNOX.

Газовые печи предусмотрены только в версии **PLUS**.

Версии **ZERO** предусмотрены только для электрических моделей 5/7/10 GN 1/1.

 Рекомендуется внимательно ознакомиться с данным руководством, в котором приведены все инструкции в отношении обеспечения неизменности эстетических и функциональных характеристик приобретенной продукции.

Описание пиктограмм

Инструкции по установке и эксплуатации действительны для всех моделей, за исключением случаев других указаний следующих пиктограмм:



Опасно! Ситуация неминуемой опасности или опасная ситуация, которая может привести к травмам или смерти.



Опасность возгорания!



Опасность электрического удара!



Ознакомиться с руководством по эксплуатации



Опасность ожогов



Рекомендации и полезная информация



Символ заземления





Символ эквипотенциальности



Ссылка на другую главу

Правила техники безопасности по установке

- Перед установкой и техобслуживанием устройства следует внимательно ознакомиться с настоящей инструкцией и обеспечить ее тщательное хранение для возможности обращения в будущем для консультации.
- Все операции по установке, монтажу и внеочередному техобслуживанию должны осуществляться только квалифицированным и уполномоченным персоналом компании UNOX, в соответствии с действующими нормами страны использования оборудования, а также при соблюдении норм, соответствующих установкам и правилам техники безопасности.
- Перед выполнением каких-либо работ по установке или техобслуживанию, следует отключить устройство от системы электрического и газового питания (только для газовых печей).
- Перед установкой устройства, следует проверить, что системы электроснабжения соответствуют нормам, действующим в стране использования, а также сведениям, приведенным на паспортной табличке.
- Работы, несанкционированные вмешательства или изменения, без наличия соответствующего разрешения, в нарушение инструкций данного руководства, могут привести к ущербу, травмам или аварийным ситуациям со смертельным исходом.
- Кроме того, работы, несанкционированные вмешательства или изменения, без наличия соответствующего разрешения, в нарушение инструкций данного руководства, обуславливают утрату гарантии.
- Установка или техобслуживание в нарушение указаний данной инструкции могут привести к ущербу, повреждениям или аварийным ситуациям со смертельным исходом.
- При монтаже устройства не допускается прохождение или нахождение лиц, не занятых в работах по установке, рядом с рабочей зоной.
- Если устройства устанавливаются на колесах или друг на друга, следует использовать только компоненты, предоставляемые компанией UNOX, и соблюдать указания по монтажу, содержащиеся в упаковке.
- Упаковочный материал, в связи с тем, что он представляет собой потенциальную опасность, должен храниться вне доступа детей или животных, его утилизация должна осуществляться в соответствии с местными нормами.
- На табличке с характеристиками предоставлены важные технические сведения: они являются необходимыми в случае заявки на проведение работ техобслуживания или ремонта устройства: поэтому не следует снимать ее, наносить повреждения или модификации.
- Несоблюдение данных норм может привести к ущербу и травмам, в том числе смертельным, обуславливает утрату гарантии и освобождает компанию UNOX от любой ответственности.
- Части, защищенные производителем или его представителем, не могут подвергаться воздействию со стороны монтажника.
- Устройство может использоваться детьми возрастом не менее 8 лет, а также лицами со сниженными физическими, чувственными или умственными способностями, или не обладающими опытом или необходимыми знаниями, только под наблюдением ответственного за их безопасность лица, или после того как ими были получены инструкции относительно безопасного использования устройства и осознания связанных с ним опасностей. Дети не должны играть с устройством. Очистка и обслуживание, предусмотренные для выполнения пользователем, не должны выполняться детьми без присмотра.
- Для очистки любых компонентов или принадлежностей НЕ следует использовать струи воды.
- Для подключения к гидравлической сети, следует использовать комплект новых прокладок, предоставляемых с устройством. Уже использованные соединения не подлежат повторному применению.
- Для соответствующего электрического подключения, устройство должно:
 - быть включено в эквипотенциальную систему в соответствии с указаниями действующего норматива. Данное соединение должно осуществляться между различными устройствами посред-

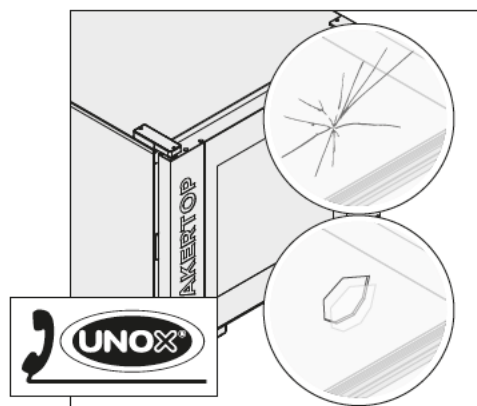
- ством клеммы, отмеченной эквипотенциальным символом . Провод должен иметь максимальное сечение 10 мм² (в соответствии с нормой CEI EN 60335-2-36) и быть желто-зеленого цвета;
- быть обязательно подсоединенным к линии заземления  сети (кабель желто-зеленого цвета);
 - быть обязательно подсоединенным к тепловому дифференциалу в соответствии с указаниями действующего норматива (0,03 А Тип А);
 - быть обязательно подсоединенным к всеполюсному механизму отключения, который обеспечивает полное отсоединение при условиях категории избыточного напряжения III.
- Не следует использовать дверцу для проталкивания тележки в печь, чтобы не повредить прокладку тележки.

ТОЛЬКО ДЛЯ ГАЗОВЫХ ПЕЧЕЙ

- Следует обязательно устанавливать устройство в помещениях:
 - отвечающих требованиям безопасности действующих норм;
 - с соответствующей системой вентиляции. Убедиться в наличии постоянного обмена воздуха снаружи для гарантии соответствующего сгорания и предупреждения образования вредных летучих для здоровья веществ (опасность задыхания!)
- Проверить:
 - установку с учетом правил техники безопасности страны использования и газовой компании;
 - что вентиляционные и разгрузочные отверстия устройства не закрыты (например, предметами или стенами);
 - что тип газа соответствует указанному на табличке данных;
 - что газовые трубы соответствуют указанным диаметрам;
 - что компоненты, не поставляемые компанией UNOX, использованные для установки, соответствуют действующим нормам страны использования;
 - что давление соединительной трубы равно давлению на входе сети;
 - что максимальное давление на входе сети составляет 55 мбар; не допускаются более высокие значения давления.
- После газового соединения проверить герметичность компонентов, при возможности, при помощи пенных и не коррозионных веществ. Категорически запрещается использование пламени!
- При первом вводе в эксплуатацию квалифицированный и авторизованный компанией UNOX специалист должен произвести анализ выхлопного газа горелки (CO, CO₂), регистрируя на устройстве выявленные значения.

ОПАСНОСТЬ ЭЛЕКТРИЧЕСКОГО УДАРА

- Не следует открывать отсеки, обозначенные данными символами: их открытие предусмотрено только для квалифицированного и уполномоченного компанией UNOX персонала. Несоблюдение данного правила обуславливает утрату гарантии и подвергает опасности нанесения ущерба и травм, в том числе смертельных.



Если стекло устройства треснуто или повреждено, следует запросить его незамедлительную замену в авторизованном сервисном центре.

Не следует использовать печь: риск взрыва стекла!

1 РАСПАКОВКА УСТРОЙСТВА

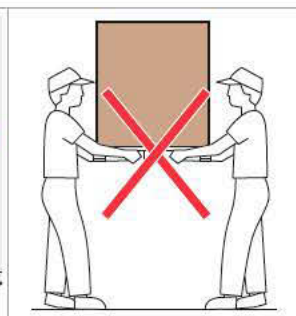
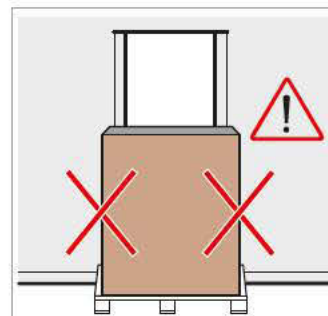
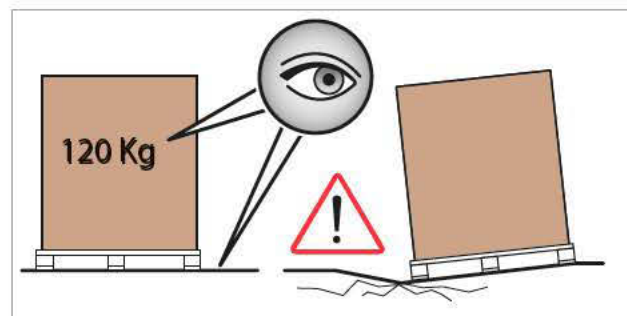
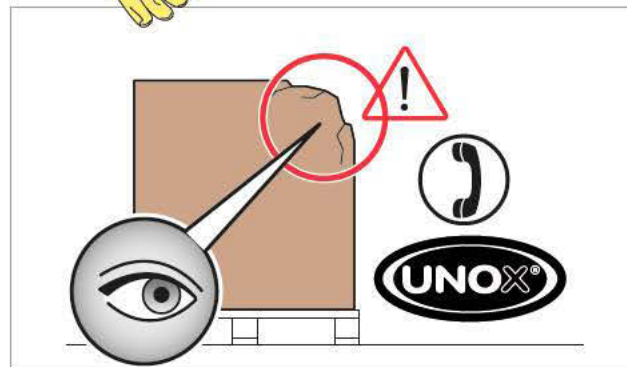
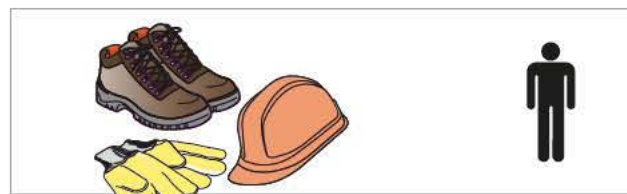
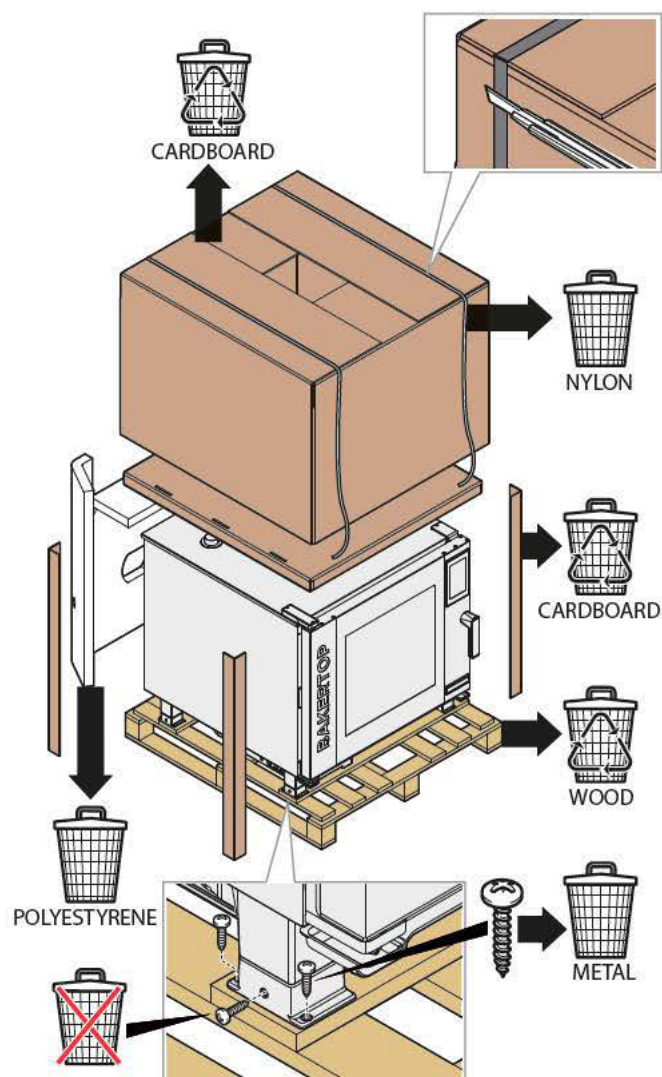
В момент приемки устройства проверить, что на упаковке нет видимых повреждений. В противном случае, незамедлительно свяжитесь с компанией UNOX и НЕ производите установочные операции.

Перед перемещением устройства в место установки, следует убедиться в следующем:

- оно проходит через двери;
- пол выдерживает его вес.

Транспортировка должна осуществляться только при использовании механических средств (например, транспаллет).

⚠️ Упаковочный материал, в связи с тем, что он представляет собой потенциальную опасность, должен храниться вне доступа детей или животных, его утилизация должна осуществляться в соответствии с местными нормами.



РУС

NON-STOP Efforts

Компания UNOX уже давно следует философии **NON-STOP Efforts**, увеличивая экологическую совместимость собственной продукции и прилагая усилия в целях снижения энергопотребления и затрат. Компания UNOX нацелена на охрану окружающей среды и просит осуществлять утилизацию материала в специальных контейнерах для дифференциального сбора отходов.

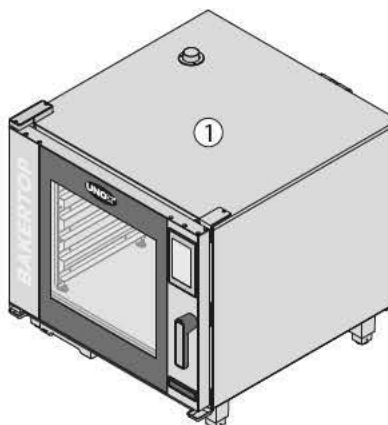
2 ПРОВЕРКА СОДЕРЖИМОГО УПАКОВКИ

До начала установочных работ следует проверить наличие и целостность следующих компонентов, содержащихся в упаковке.

! В случае отсутствия или повреждения какого-либо компонента, следует связаться с компанией UNOX.

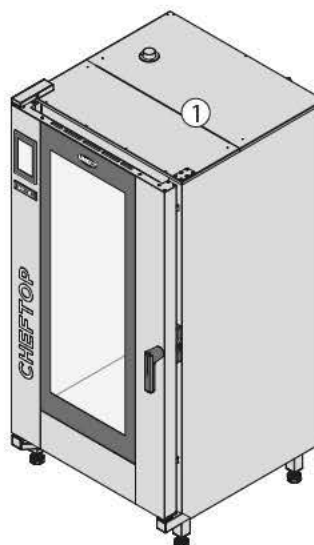
ОПОРНЫЕ ПЕЧИ

- 1 печь предусмотрена для:
 - подключения к электрической сети (силовой кабель уже предусмотрен, вилка должна монтироваться специалистом по установке оборудования);
 - подключения к гидравлической сети (труба подачи воды, механический фильтр, соединение 3/4 с обратным клапаном, уже монтированные);
- 2 техническая документация (инструкция по установке и эксплуатации, лист "Технические характеристики");
- 3 4 пластиковых суппорта;
- 4 пакет "Starter Kit" (8 самонарезающих винтов, 1 ключ для соединений, 1 наклейка опасности падения жидкостей).



НАПОЛЬНЫЕ ПЕЧИ С/БЕЗ ТЕЛЕЖКИ

- 1 печь предусмотрена для:
 - подключения к электрической сети (силовой кабель и вилка не монтированы);
 - подключения к гидравлической сети (труба подачи воды, механический фильтр, соединение 3/4 с обратным клапаном, уже монтированные);
- 2 техническая документация (инструкция по установке и эксплуатации, лист "Технические характеристики");
- 3 2 пластиковых суппорта;
- 4 пакет "Starter Kit" (8 самонарезающих винтов, 1 ключ для соединений, 1 наклейка опасности падения жидкостей, вкладыши);
- 5 тележка (только мод. с тележками).



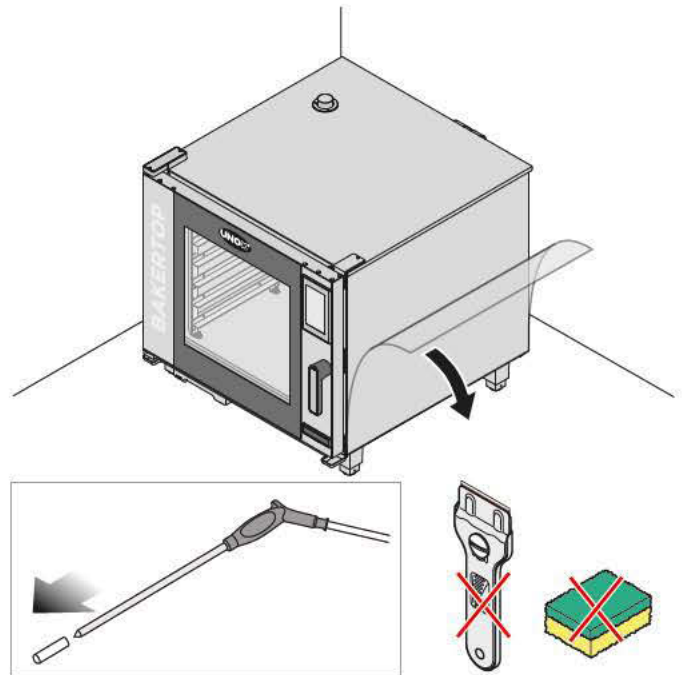
+ Для профессиональной комплектации серий **CHEFTOP-BAKERTOP MIND.Maps™** предусмотрены различные дополнительные принадлежности: следует обращаться в компанию UNOX для получения дополнительной информации.

3 ПРЕДВАРИТЕЛЬНЫЕ ОПЕРАЦИИ

УДАЛЕНИЕ ПЛЕНКИ И ЗАЩИТНОГО СИЛИКОНА

Медленно снять защитную пленку с устройства; очистить возможные остатки клея посредством соответствующего растворителя, не использовать инструменты, которые могут повредить поверхности, а также абразивные или кислотные чистящие средства.

Снятая пленка, в связи с тем, что представляет собой потенциальную опасность, должна храниться вне доступа детей или животных, ее утилизация должна осуществляться в соответствии с местными нормами.



4 ПОЗИЦИОНИРОВАНИЕ

ХАРАКТЕРИСТИКИ ПОМЕЩЕНИЯ УСТАНОВКИ

Следует устанавливать устройство в помещениях:

- предназначенных и соответствующих для приготовления продуктов питания на промышленном уровне;
- с соответствующей циркуляцией воздуха;
- отвечающих нормам, действующим в области техники безопасности на рабочем месте и на установках;
- с защитой от воздействия атмосферных агентов;
- при температуре от +5° до +35°C максимум;
- при влажности не свыше 70%.

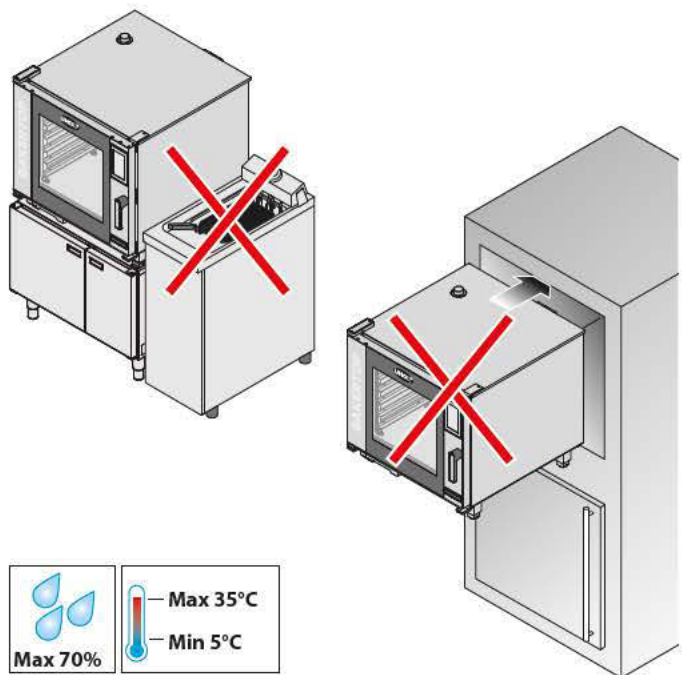
Кроме того, газовое устройство, в соответствии с законом, нуждается в помещениях:

- с поверхностью и вентиляцией, соответствующим мощности печи;
- подготовленных для отвода наружу отработавших газов.

Для получения дополнительной информации, см. главу "Отвод дыма (только для электрических печей)" на стр. 46.

Не устанавливать устройство рядом с другим оборудованием, достигающим высоких температур, в целях предупреждения повреждения электрических компонентов.

Устройство не пригодно для встраиваемого монтажа. Убедиться, что пол может выдерживать вес устройства при полной нагрузке (см. следующие таблицы).



При необходимости получения дополнительной технической информации относительно устройства см. лист "Технических характеристик", прилагаемый к устройству.




ТАВ. 1. ► ТЕХНИЧЕСКИЕ ХАРАКТЕРИСТИКИ ПЕЧИ

CHEFTOP MIND. Maps™		Тип противней	Размеры [мм] LxPxD	№ противни	Вес печи [кг]	Вес нетто [кг]	Модель печи		Монтаж
COMPACT XECC	Электрические	GN2/3	535x672x649	5	56	17	ONE	XECC-0523-E1xM	Опорная
			535x672x649	5	58	17	PLUS	XECC-0523-EPxM	Опорная
		GN1/3	535 x 872 x 649	5	68	25	PLUS	XECC-0513-EPxM	Опорная
			535 x 872 x 984	10	90	45	PLUS	XECC-1013-EPxM	Опорная
XEVC	Электрические	GN1/1	750x783x538	3	54	15	ONE	XEVC-0311-E1xM	Опорная
			750x783x675	5	66	25	ONE	XEVC-0511-E1xM	Опорная
			750x783x675	5	66	25	ONE	XEVC-0511-E1xM-LP	Опорная
			750x783x843	7	82	35	ONE	XEVC-0711-E1xM	Опорная
			750x783x1010	10	92	45	ONE	XEVC-1011-E1xM	Опорная
			750x783x538	3	56	15	PLUS	XEVC-0311-EPxM	Опорная
			750x783x675	5	70	25	PLUS	XEVC-0511-EPxM	Опорная
			750x783x675	5	70	25	PLUS	XEVC-0511-EPxM-MS	Опорная
			750x783x843	7	86	35	PLUS	XEVC-0711-EPxM	Опорная
			750x783x843	7	86	35	PLUS	XEVC-0711-EPxM-MS	Опорная
			750x783x1010	10	98	45	PLUS	XEVC-1011-EPxM	Опорная
			750x783x1010	10	98	45	PLUS	XEVC-1011-EPxM-MS	Опорная
			750x783x675	5	64	25	ZERO	XEVC-0511-EZxM	Опорная
			750x783x675	5	64	25	ZERO	XEVC-0511-EZxM-LP	Опорная
	750x783x843	7	80	35	ZERO	XEVC-0711-EZxM	Опорная		
	750x783x1010	10	90	45	ZERO	XEVC-1011-EZxM	Опорная		
	GN2/1	860x1145x842	6	120	60	PLUS	XEVC-0621-EPxM	Опорная	
		860x1145x1162	10	180	60	PLUS	XEVC-1021-EPxM	Опорная	
	Газовые	GN1/1	750x783x675	5	83	25	PLUS	XEVC-0511-GPxM	Опорная
			750x783x675	5	83	25	PLUS	XEVC-0511-GPxM-MS	Опорная
			750x783x843	7	104	35	PLUS	XEVC-0711-GPxM	Опорная
			750x783x843	7	104	35	PLUS	XEVC-0711-GPxM-MS	Опорная
750x783x1010			10	117	45	PLUS	XEVC-1011-GPxM	Опорная	
750x783x1010			10	117	45	PLUS	XEVC-1011-GPxM-MS	Опорная	
750x783x842			6	120	60	PLUS	XEVC-0621-GPxM	Опорная	
750x783x1162			10	190	60	PLUS	XEVC-1021-GPxM	Опорная	
BIG XEVL	Электрические	GN1/1	892x925x1875	20	292	90	ONE	XEVL-2011-E1xS	Free-standing
			892x925x1875	20	292	90	PLUS	XEVL-2011-YPxS	Free-standing
			892x925x1875	20	339	90	PLUS	XEVL-2011-DPxS	Free-standing
			892x1164x1875	20	339	180	PLUS	XEVL-2021-YPxS	Free-standing
			892x1164x1875	20	339	180	PLUS	XEVL-2021-DPxS	Free-standing
	Газовые	GN1/1	892x925x1875	20	285	90	PLUS	XEVL-2011-GPxS	Free-standing
892x1164x1875			20	363	180	PLUS	XEVL-2021-GPxS	Free-standing	
BIG XECL COMPACT	Электрические	GN 1/3	650x1002x1875	20	285	90	ONE	XECL-2013-E1xS	Free-standing
			650x1002x1875	20	296	90	PLUS	XECL-2013-YPxS	Free-standing
BAKERTOP MIND. Maps™									
		Тип противней	Размеры [мм] LxPxD	№ противни	Вес печи [кг]	Вес нетто [кг]	Модель печи		Монтаж
XEBC	Электрические	600 x 400	860x967x675	4	90	20	ONE	XEBC-04EU-E1xM	Опорная
			860x967x843	6	103	30	ONE	XEBC-06EU-E1xM	Опорная
			535x872x1163	10	136	50	ONE	XEBC-10EU-E1xM	Опорная
			860x967x675	4	95	20	PLUS	XEBC-04EU-EPxM	Опорная
			860x967x843	6	112	30	PLUS	XEBC-06EU-EPxM	Опорная
			860x967x1163	10	148	50	PLUS	XEBC-10EU-EPxM	Опорная
	Газовые	600 x 400	860x967x843	6	126	30	PLUS	XEBC-06EU-GPxM	Опорная
			860x967x1163	10	148	50	PLUS	XEBC-10EU-GPxM	Опорная
BIG XEBL	Электрические	600 x 400	892x925x1875	16	292	85	ONE	XEBL-16EU-E1xS	Free-standing
			892x925x1875	16	292	85	PLUS	XEBL-16EU-YPxS	Free-standing
			892x925x1875	16	292	85	PLUS	XEBL-16EU-DPxS	Free-standing
	Газовые	600 x 400	892x925x1875	16	309	85	PLUS	XEBL-16EU-GPxS	Free-standing

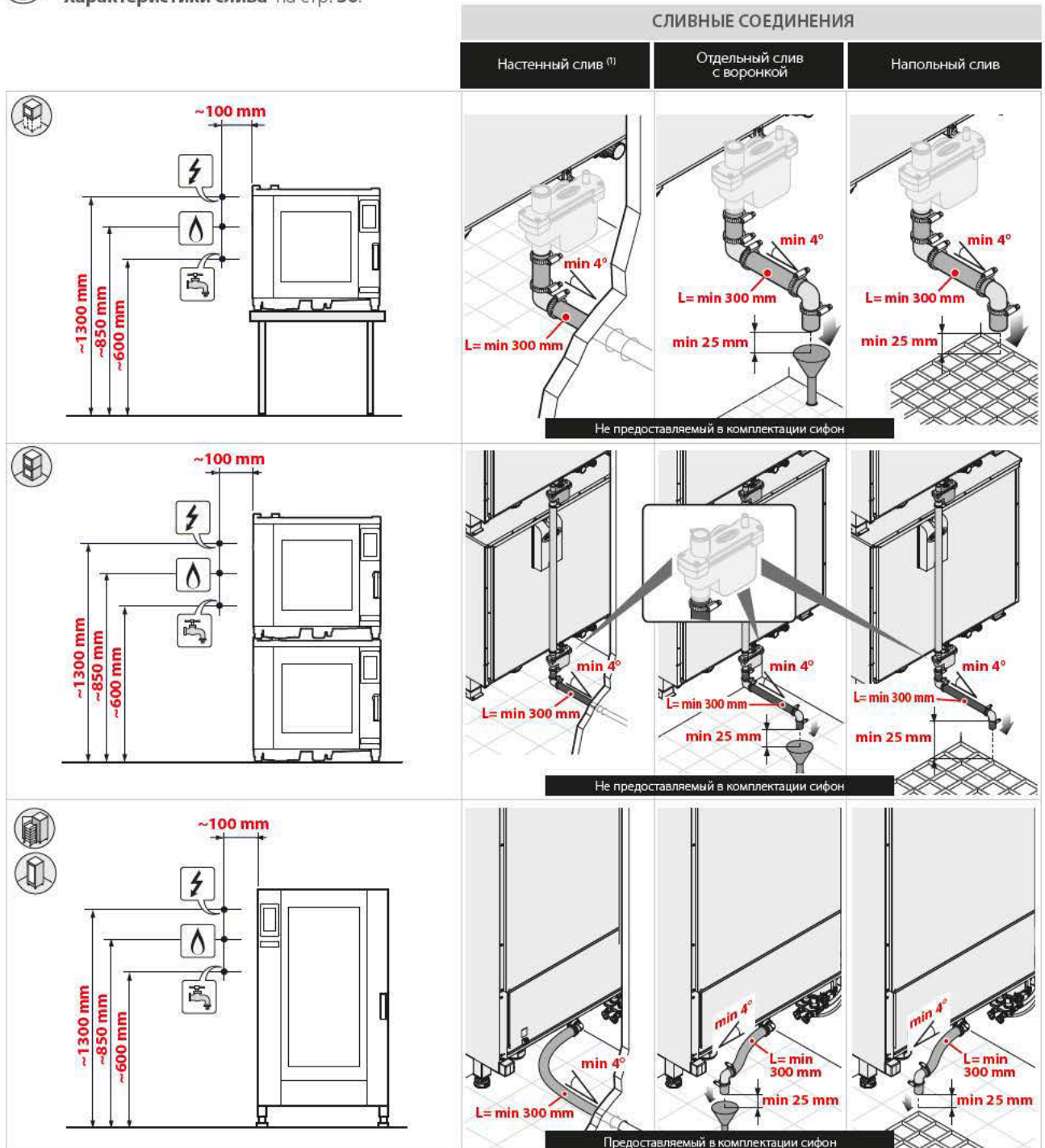
ПОДКЛЮЧЕНИЯ

Установочные помещения должны быть оснащены электрическими, гидравлическими и газовыми системами (только для газовых печей), выполненными в соответствии с нормами относительно установок и техники безопасности в стране использования.

На рисунке указаны ориентировочные размеры для подводки к следующим системам:

-  подключение к электрической сети
-  подключение к гидравлической системе
-  подключение к газовой системе (если предусмотрено)

 В случае приготовления большого количества жирной пищи, необходимо придерживаться указаний пар. "Характеристики слива" на стр. 36.

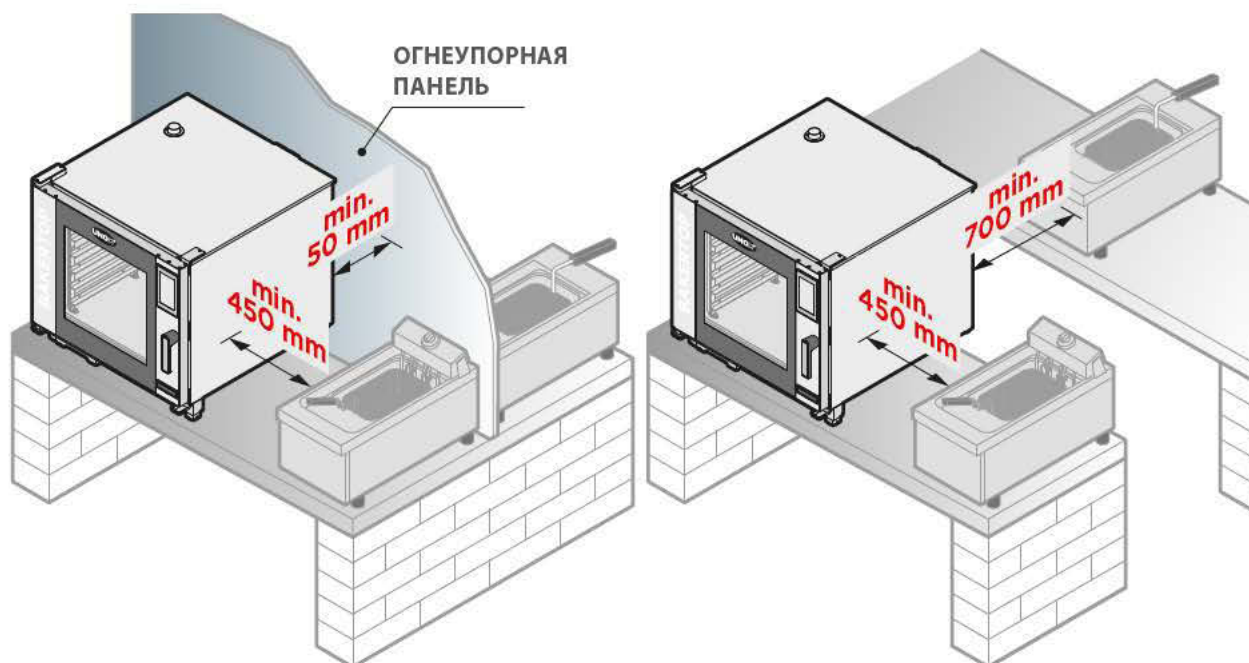
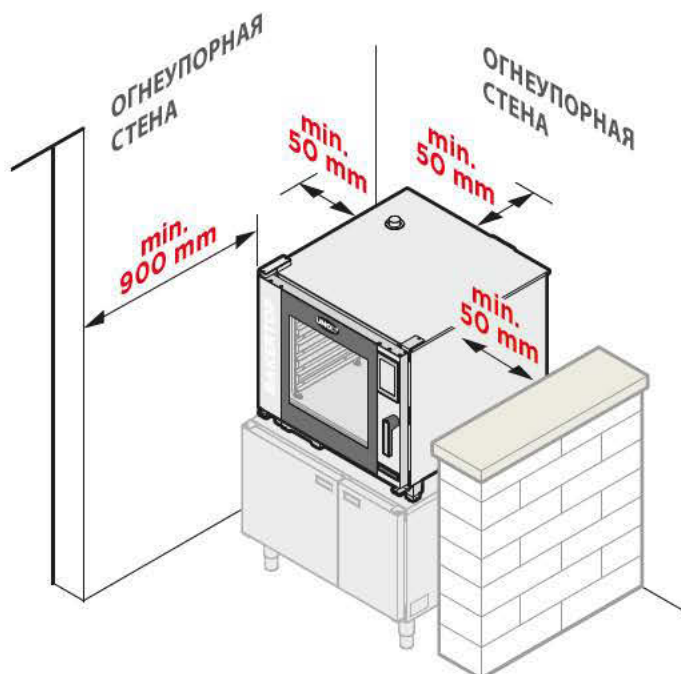


(1): Выход настенного слива должен иметь воздушный зазор, по меньшей мере, 25 мм.

СОБЛЮДАЕМЫЕ РАССТОЯНИЯ

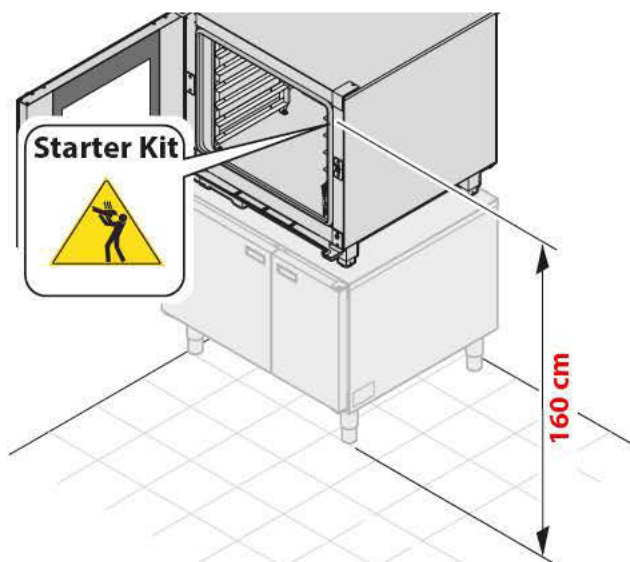
Следует установить устройство при соблюдении расстояний, указанных на рисунках, а также таким образом, чтобы задняя стенка была легко доступна для выполнения подключений и техобслуживания.

⚠ Не устанавливать устройство рядом с легко возгораемыми или чувствительными к воздействию тепла материалами, стенками или мебелью. В противном случае, обеспечить их защиту соответствующими невосгораемыми материалами, при соблюдении норм пожаробезопасности.



⚠ Из соображений безопасности, рекомендуется НЕ располагать последний противень на высоту, превышающую 160 см.

В случае необходимости, **обязательно приклеить наклейку, содержащуюся в комплекте "Starter Kit"**, на указанной на рисунке высоте.



5 ПОЗИЦИОНИРОВАНИЕ ОПОРНЫЕ ПЕЧИ

Опорные печи могут позиционироваться:

- на колесиках (с комплектом колесиков UNOX)
- на полу (с комплектом ножек UNOX);
- на собственных опорных структурах или UNOX;
- с установкой на другое оборудование UNOX (MAXI Link).

ПОЗИЦИОНИРОВАНИЕ НА ПОЛУ ИЛИ НА КОЛЕСИКАХ

Пол под устройством должен быть:

- невозгораемый или нечувствительный к воздействию тепла;
- превосходно выровненный;
- с ровной поверхностью
- в состоянии выдерживать вес устройства при полной загрузке без деформаций или повреждений.

ПОЗИЦИОНИРОВАНИЕ НА ПОЛУ

НЕ следует позиционировать устройства непосредственно на пол, необходимо удалить пластиковые ножки устройства и монтировать набор стальных ножек Н. 150 мм UNOX. Для получения подробных сведений в отношении монтажа набора ножек, смотрите инструкции, содержащиеся в упаковке.

ПОЗИЦИОНИРОВАНИЕ НА КОЛЕСИКАХ

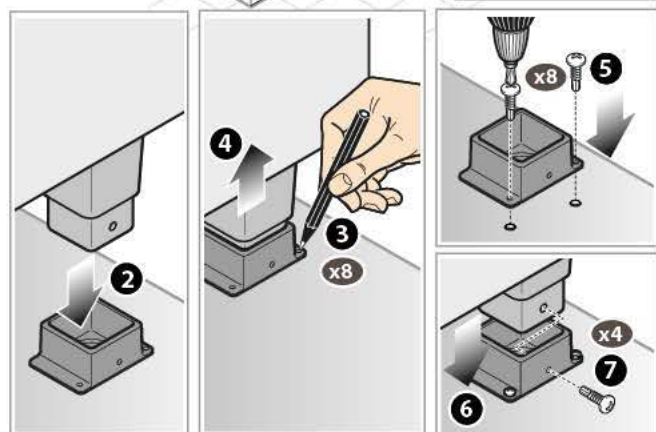
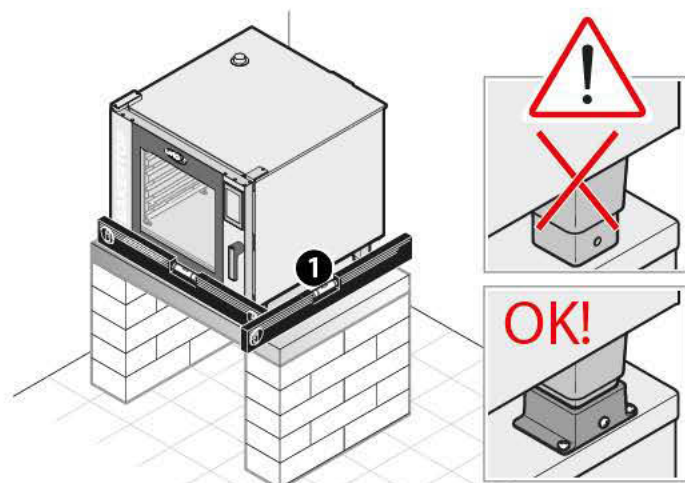
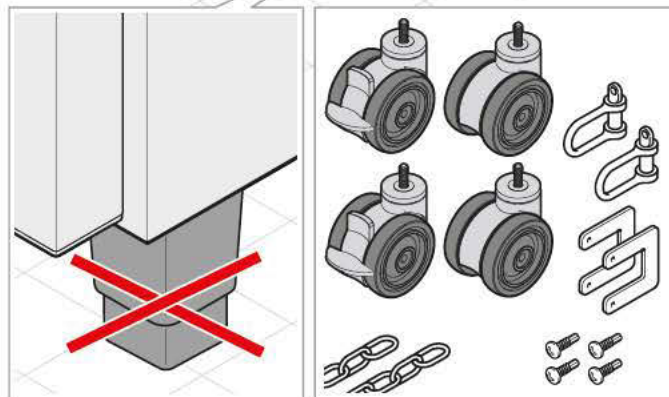
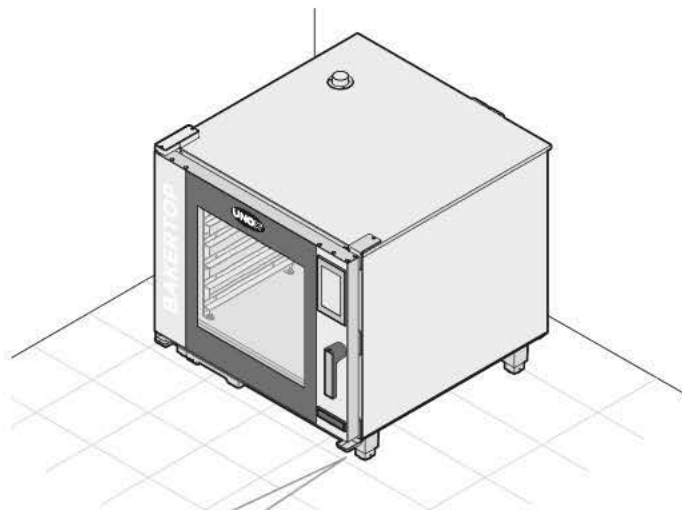
Для перемещения использовать только комплект колесиков UNOX, со ссылкой на инструкции, содержащиеся в упаковке.

ПОЗИЦИОНИРОВАНИЕ НА ОПОРНЫХ СТРУКТУРАХ

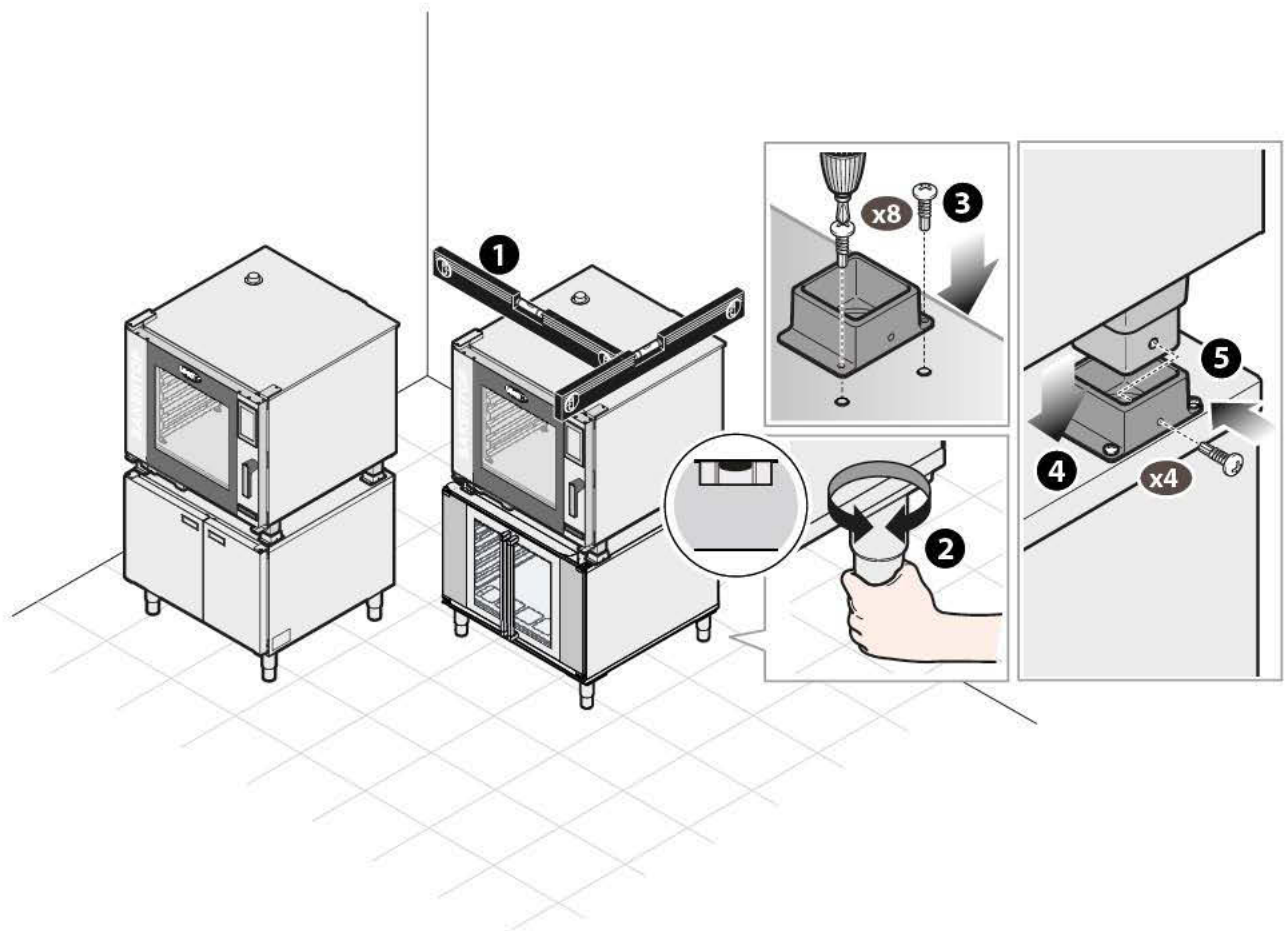
Перед креплением на собственных опорных структурах или UNOX, следует всегда проверять соответствующее выравнивание при помощи уровня или цифрового уровня. В случае отрицательного результата проверки, при использовании опорных структур UNOX, можно воздействовать на их ножки, соблюдая осторожность, чтоб не открутить их полностью. Крепление на опорных структурах пользователя (например, стальные столы и т.д..)

Опорные структуры должны быть:

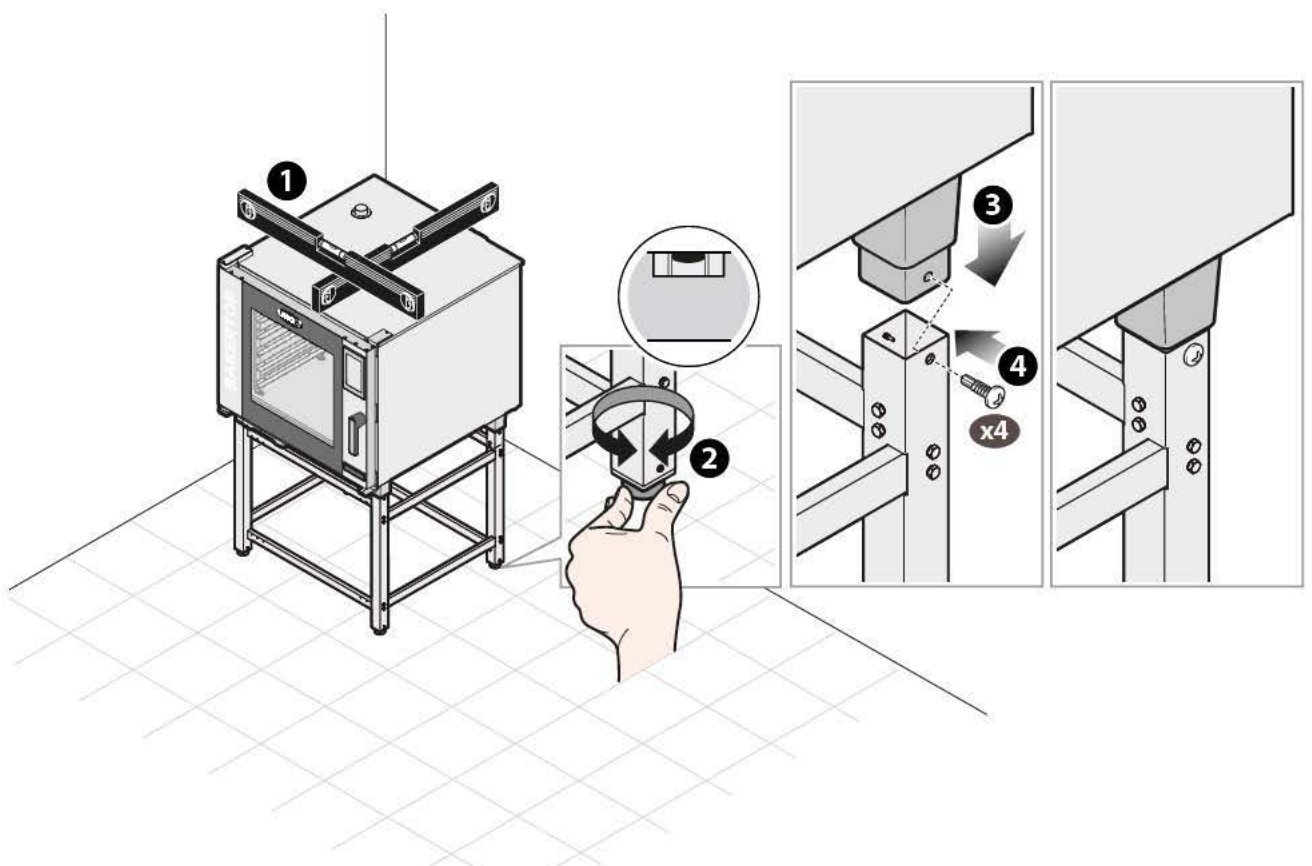
- стабильными и выровненными;
- фиксированными;
- невозгораемыми или не чувствительными к воздействию тепла;
- в состоянии выдерживать вес устройства при полной загрузке без деформаций или повреждений.



КРЕПЛЕНИЕ К ОПОРНЫМ СТРУКТУРАМ UNOX (РАССТОЕЧНЫЕ ШКАФЫ ИЛИ ШКАФЫ)



КРЕПЛЕНИЕ К ОПОРНЫМ СТРУКТУРАМ UNOX (ОТКРЫТЫЙ ВЫСОКИЙ СТЕНД)



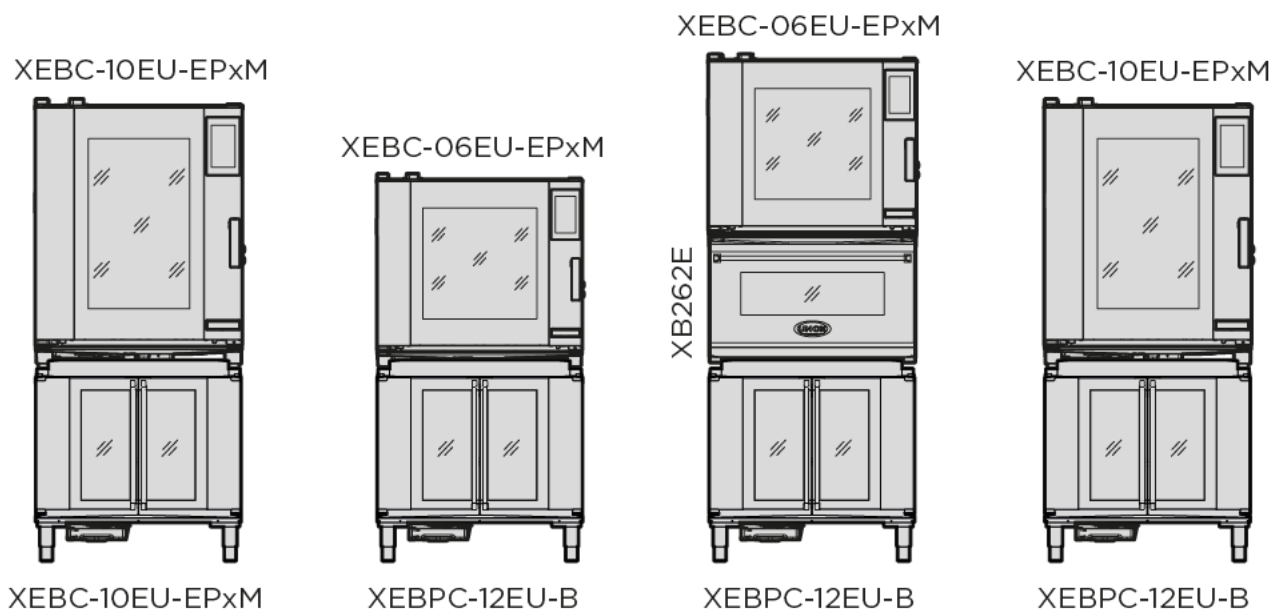
| ПОЗИЦИОНИРОВАНИЕ НА ДРУГОЕ ОБОРУДОВАНИЕ (MAXI.LINK)

В случае установки нескольких устройств друг на друга, следует обязательно использовать установочный комплект UNOX. Он обеспечивает соответствующее расстояние между устройствами и содействует осуществлению электрических, гидравлических и сливных соединений.

Для монтажа установочного комплекта, см. инструкции, содержащиеся в его упаковке.

- ❗ Никогда не позиционировать одну печь непосредственно на другую или на другие источники тепла.
- ❗ Емкости с моющими средствами, если предусмотрены, должны всегда устанавливаться под расстоечным шкафом или печью в нижнем положении!
- ⊕ Установочный комплект также включает кабель RJ45, сифон и тройник для обеспечения гидравлического соединения нескольких устройств с одним входом воды.

Некоторые примеры возможных композиций:



6 СПОСОБЫ ПОЗИЦИОНИРОВАНИЯ НАПОЛЬНЫЕ ПЕЧИ КРУПНЫХ РАЗМЕРОВ С/БЕЗ ТЕЛЕЖКИ

Печи данного типа должны располагаться только на полу, отвечающем следующим требованиям:

- невозгораемый или нечувствительный к воздействию тепла;
- превосходно выровненный;
- с ровной поверхностью;
- в состоянии выдерживать вес устройства при полной загрузке без деформаций или повреждений.

ВЫРАВНИВАНИЕ УСТРОЙСТВА

1 Проверить, что длина диагоналей камеры печи является одинаковой: в противном случае, это значит, что устройство не выровнено -> 2 следует выровнять его, регулируя высоту 4 ножек следующим образом:

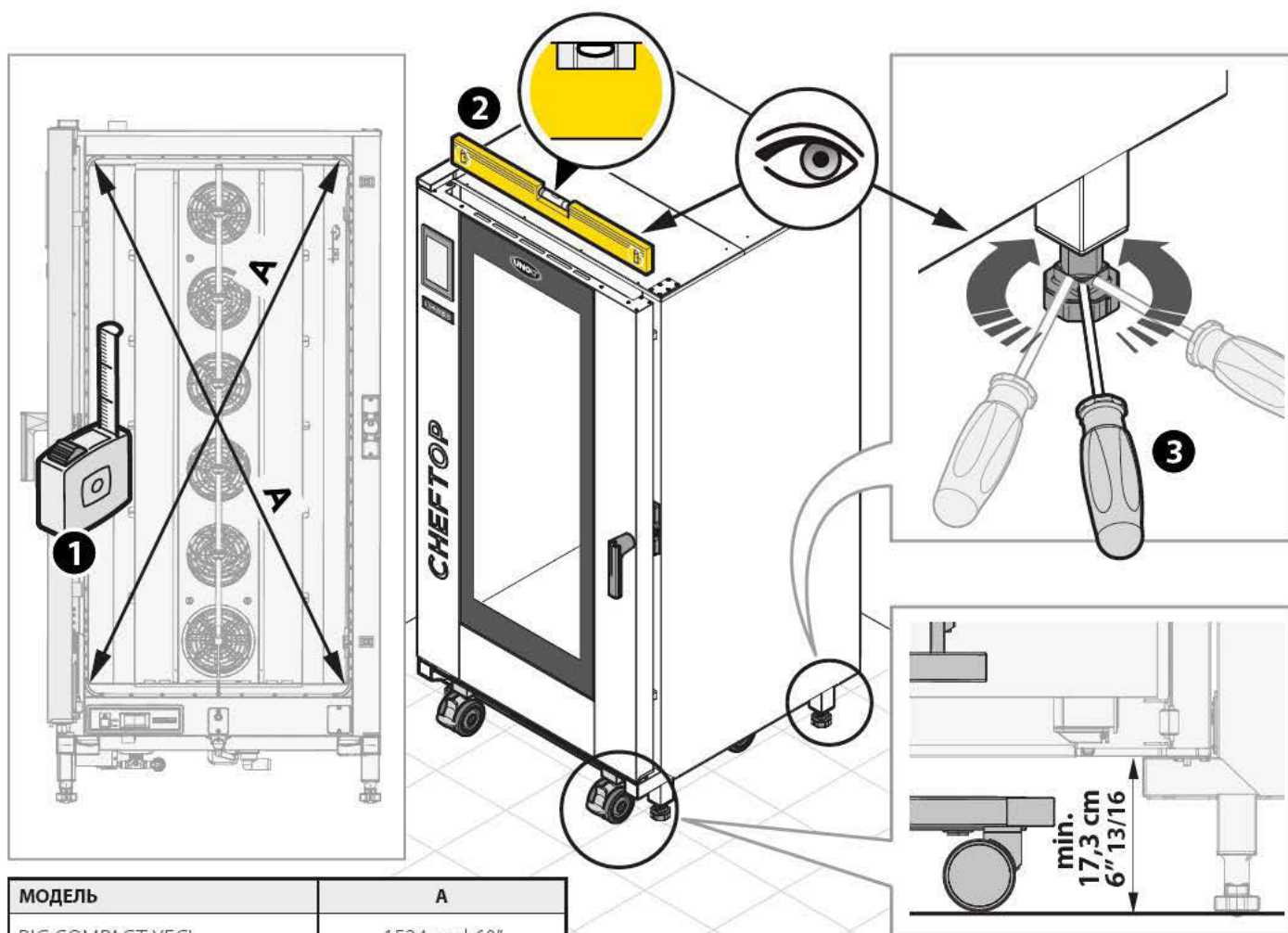
- передние ножки должны быть отрегулированы для переднего выравнивания устройства между правой и левой стороной;
- задние ножки должны быть отрегулированы для предупреждения чрезмерного наклона.

Для возможности удобной установки тележки, минимальная высота от поверхности пола не должна быть менее 17,3 см.

После выравнивания следует проверить, что тележка легко проходит в камеру печи без препятствий (например, в связи с неровностями пола) и трения о нижнюю поверхность рабочей камеры.

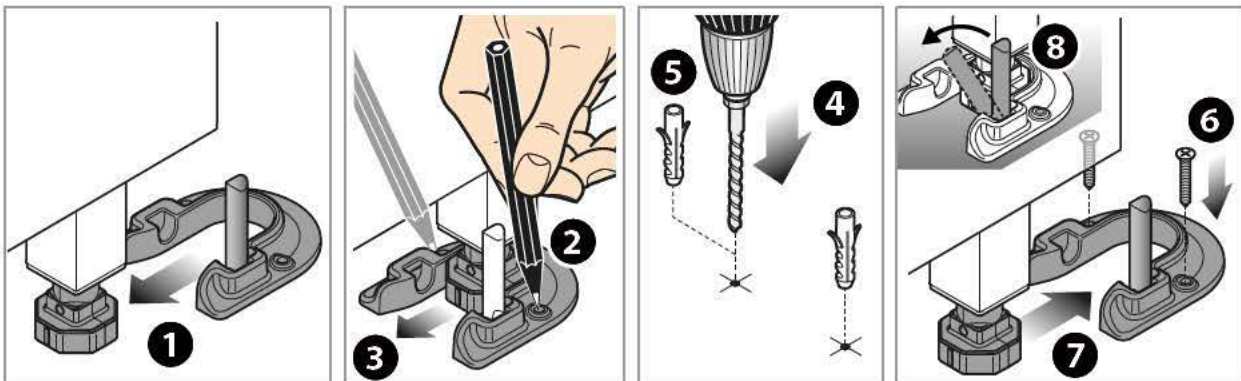
При необходимости, следует вновь воздействовать на высоту ножек.

! Завершить, обязательно закрепляя 2 задних суппорта к полу для предупреждения переворачивания устройства (см. рисунок на следующей странице).

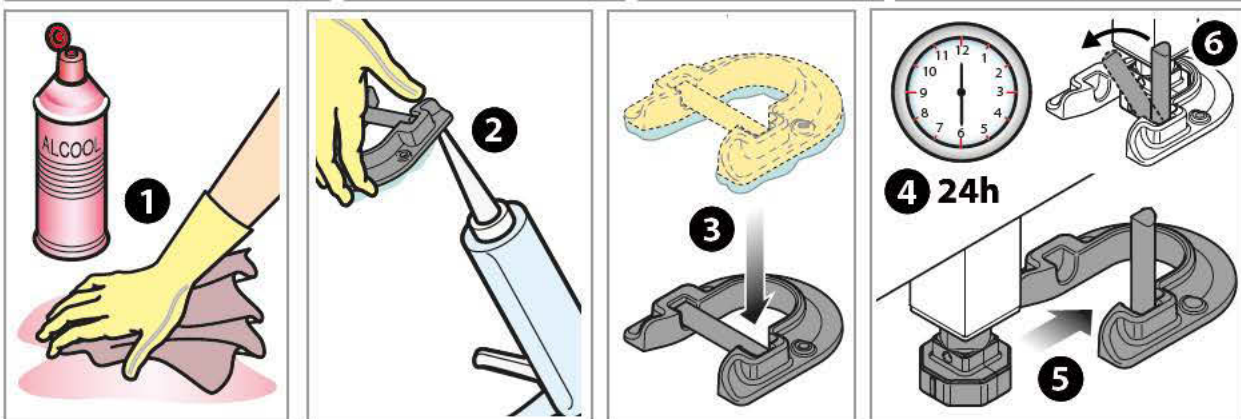


МОДЕЛЬ	A
BIG COMPACT XECL	1524 мм 60"
BIG XEVL XEBL	1600 мм 63"

SOLUTION - A



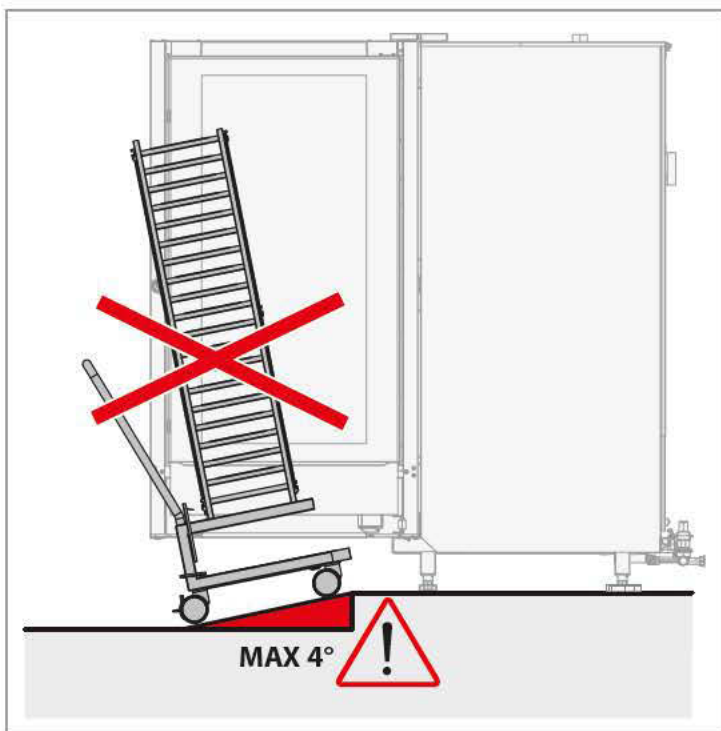
SOLUTION - B



Только для напольных печей с тележкой

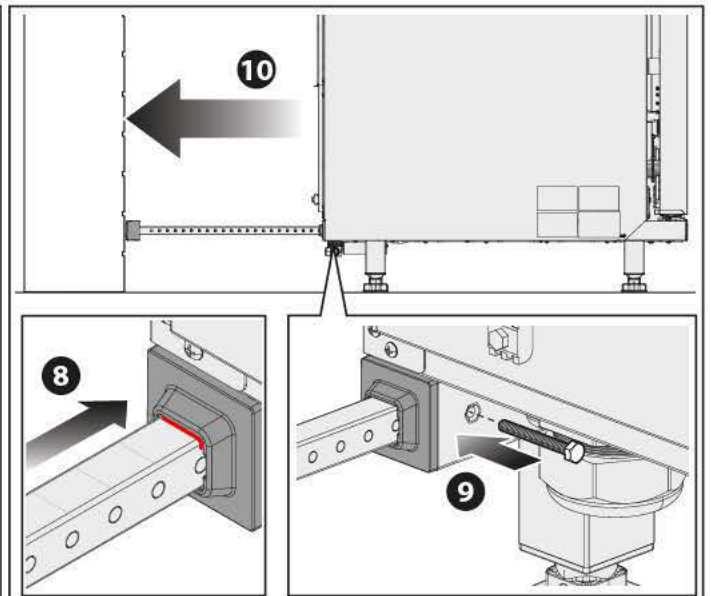
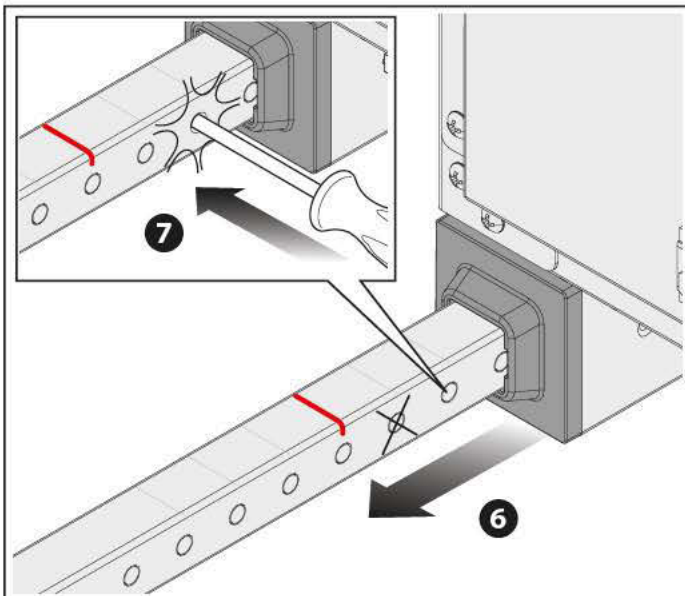
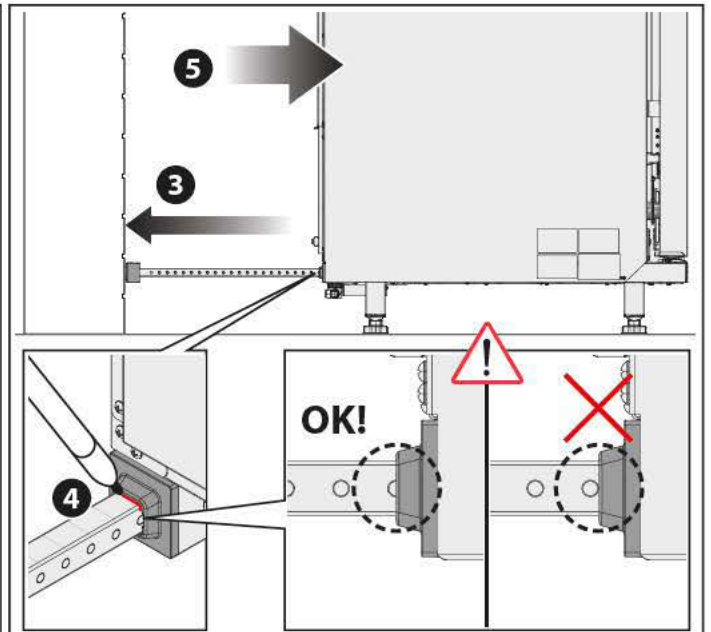
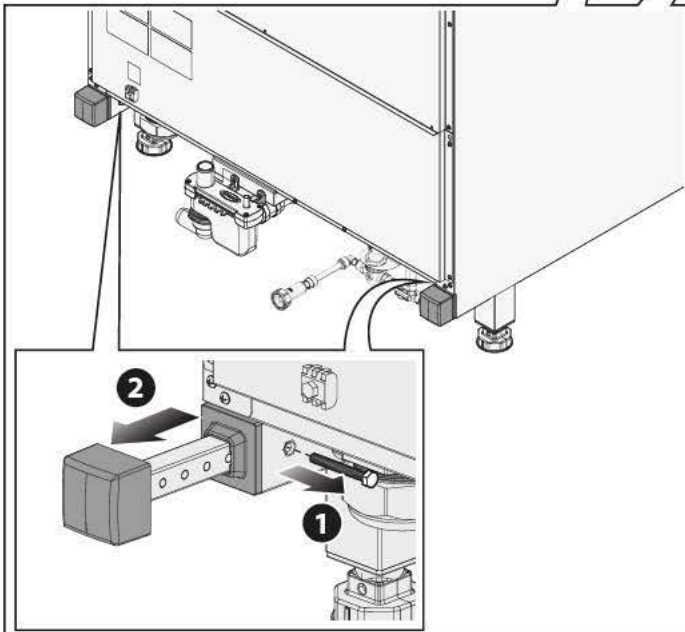
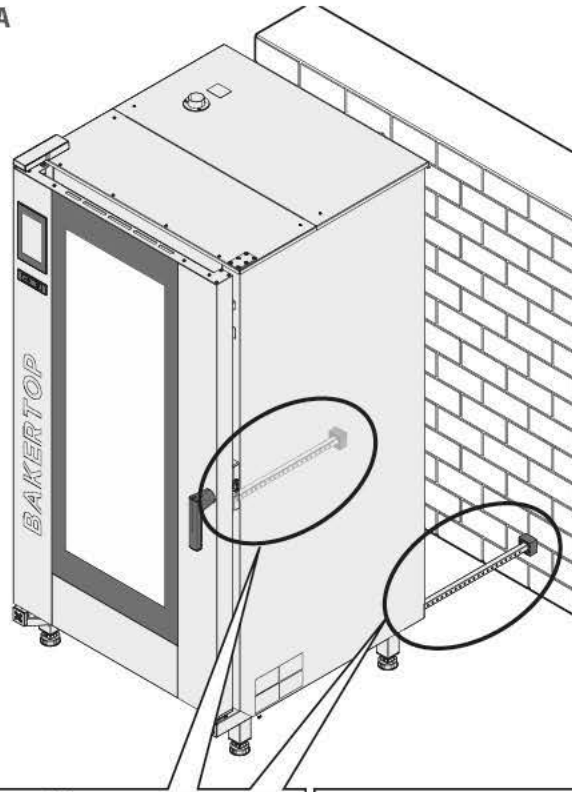
Если пол не совсем ровный, для содействия установке тележки, можно использовать входную рампу с максимальным наклоном 4°. Максимальный допустимый угол наклона пола составляет 2°.

⚠ В случае превышения этих значений, при установке/извлечении тележки, горячие жидкости могут вытечь из противней, что может вызвать ожоги.



РУС

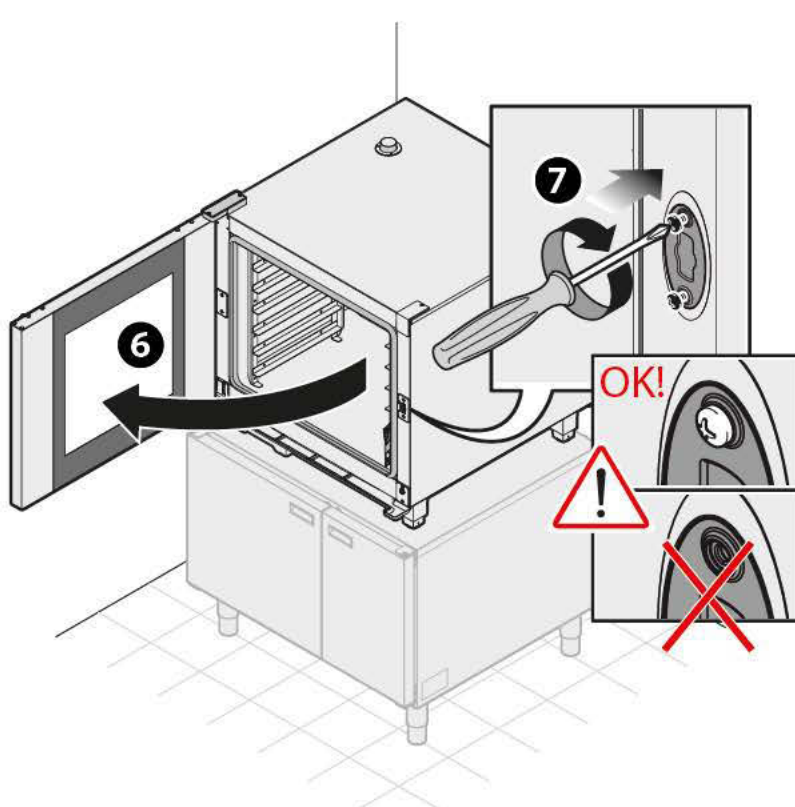
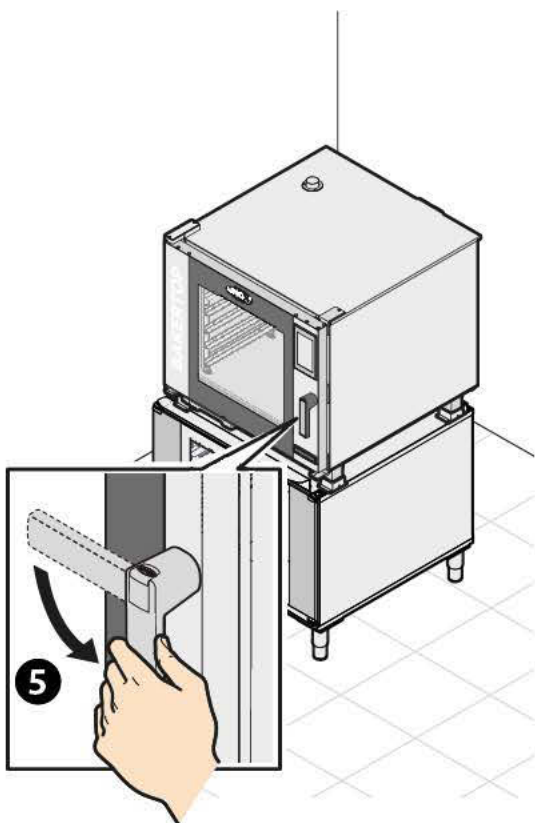
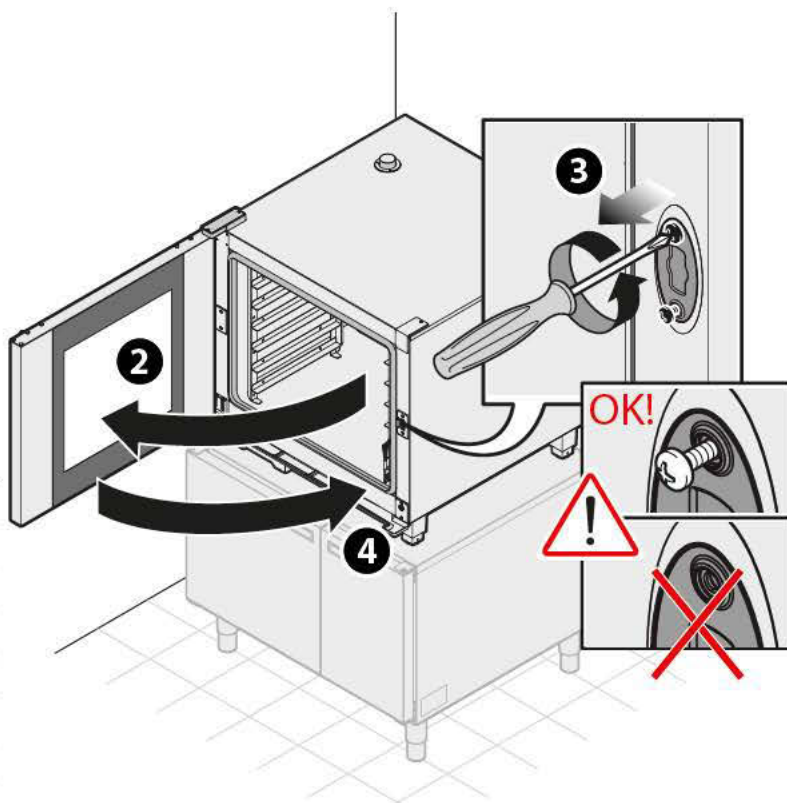
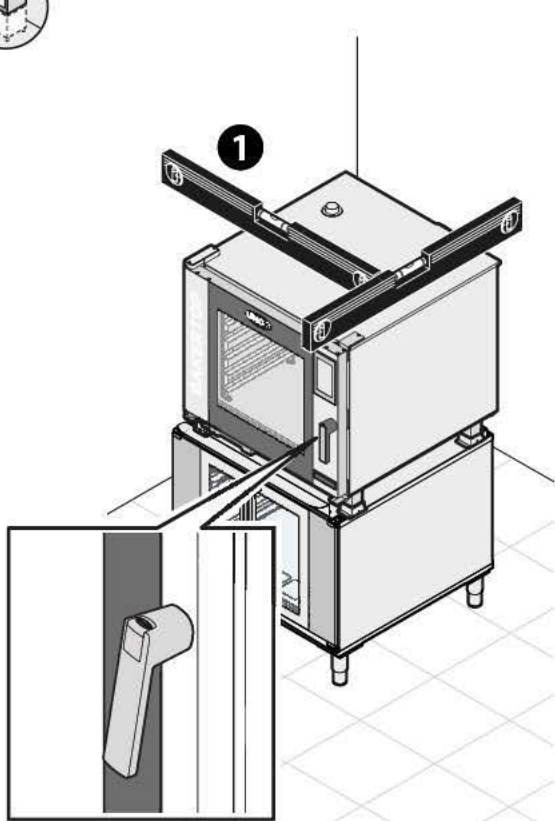
ТЕЛЕСКОПИЧЕСКАЯ ПРОСТАВКА




РЕГУЛИРОВКА ЗАКРЫТИЯ ДВЕРЦЫ


В случае если после позиционирования печи, ручка дверцы не закрывается соответствующим образом в вертикальном положении, следует действовать следующим образом:


- 1 проверить соответствующее выравнивание устройства при помощи уровня или цифрового уровня;
- 2 - 7 если устройство выровнено, следует отрегулировать замок в соответствии с приведенными далее рисунками. Если проблема не устраняется, необходимо повторить последовательность, дополнительно ослабляя крепежные винты.




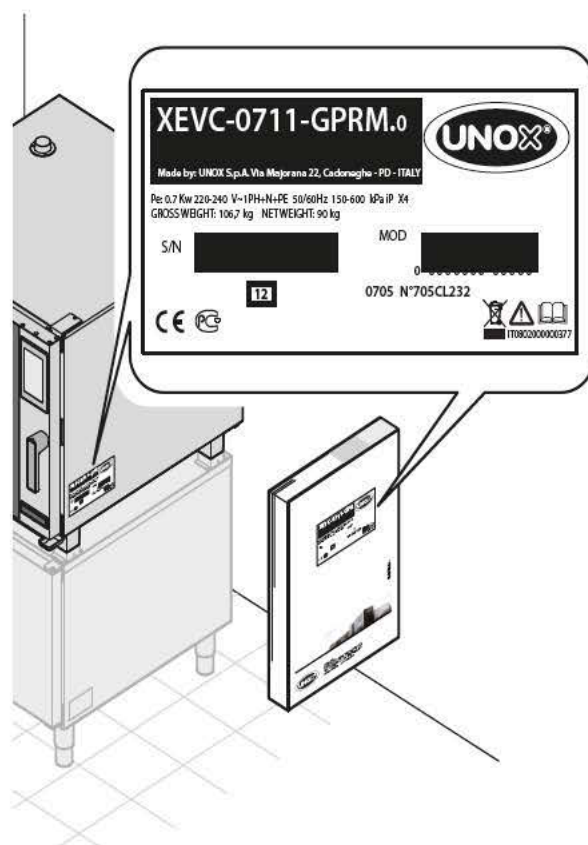
7 ПОДКЛЮЧЕНИЕ К ЭЛЕКТРИЧЕСКОЙ СИСТЕМЕ

 Перед установкой устройства следует внимательно ознакомиться с главой “Правила техники безопасности по установке” на стр. 5.

 Соединение с сетью электропитания, а также устройства подключения должны соответствовать нормам, действующим в стране установки устройства, и должны осуществляться квалифицированным персоналом, уполномоченным компанией UNOX. Несоблюдение данных норм может обусловить ущерб и травмы, обуславливает утрату гарантии и освобождает компанию UNOX от любой ответственности.

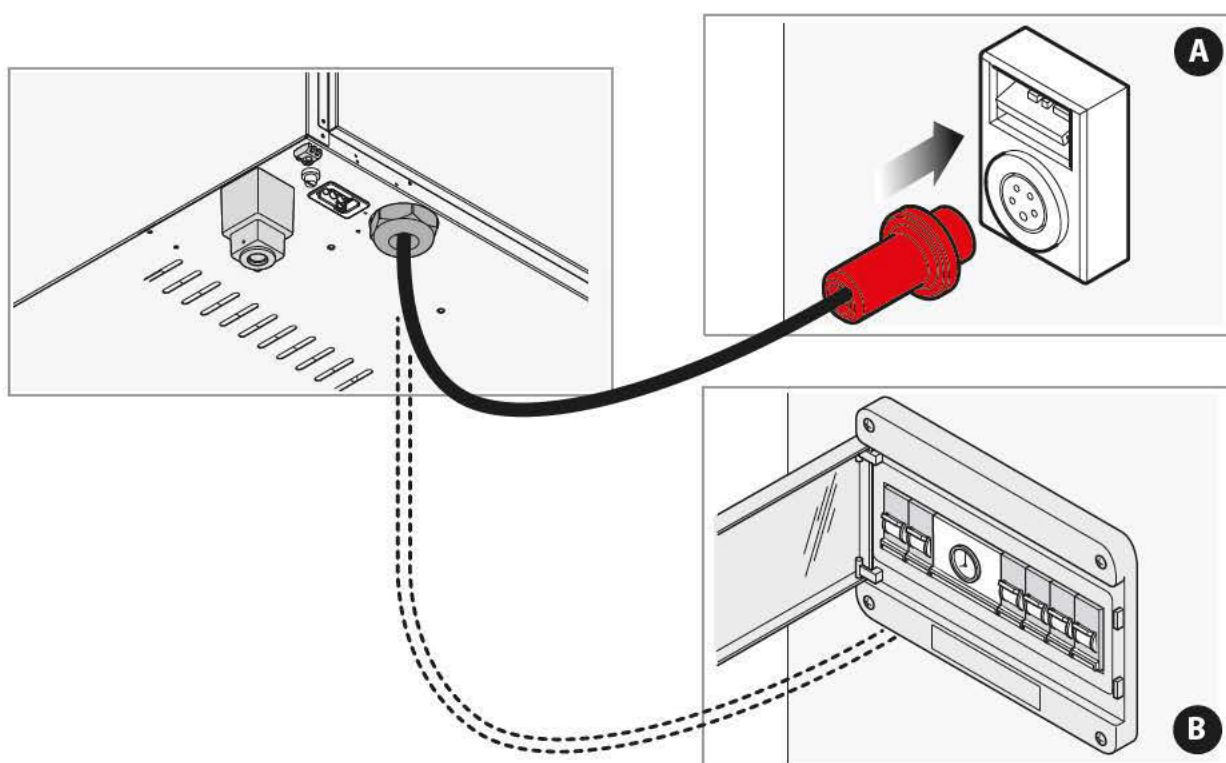
 Перед подключением устройства к сети питания, следует всегда сравнивать данные системы с данными устройства, указанными на паспортной табличке.

 В целях предупреждения опасностей, обусловленных случайным включением термического выключателя, настоящее устройство не должно быть подключено посредством внешнего устройства, например, таймера, или подсоединено к контуру, который подключается или отключается на регулярной основе.



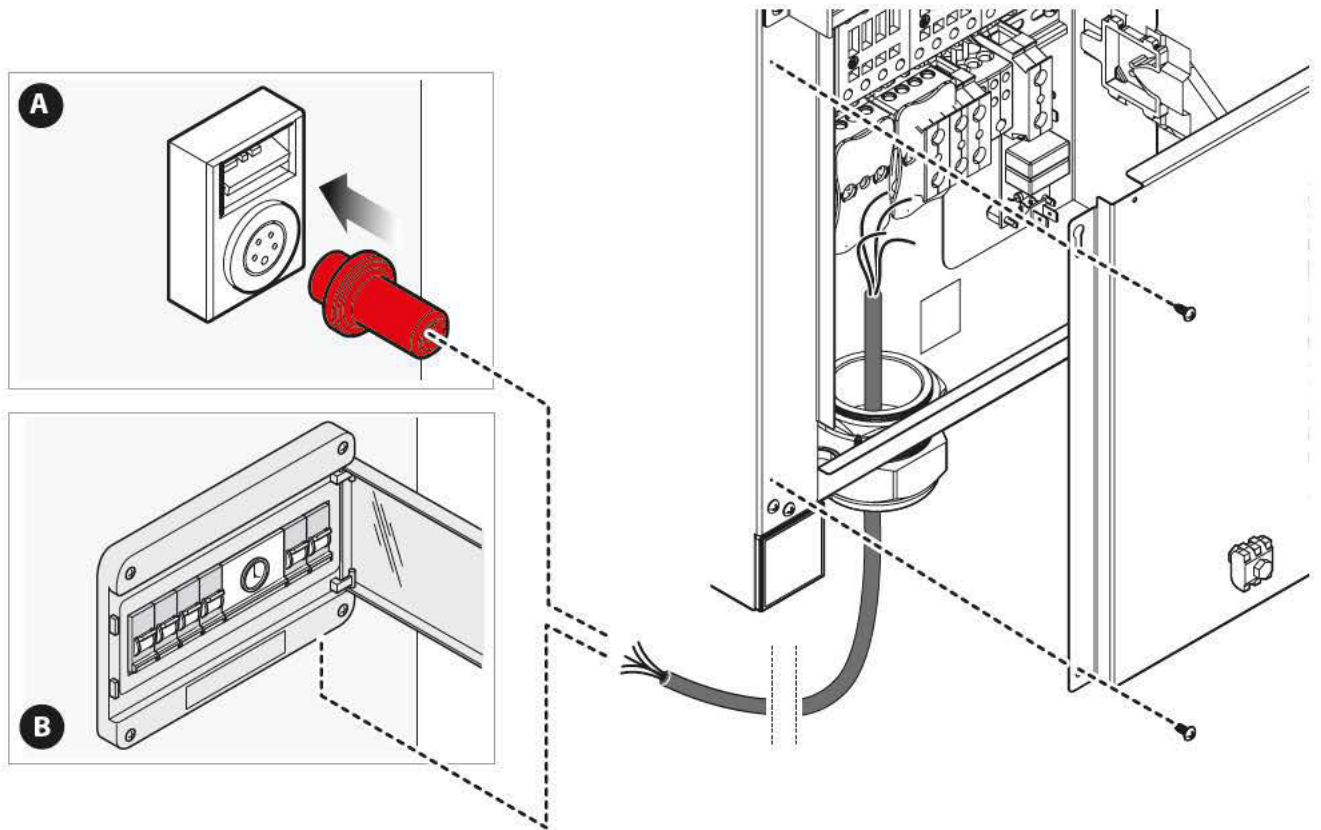
НАСТОЛЬНЫЕ ПЕЧИ отпускаются с завода с силовым кабелем и вилкой, смонтированными в клеммной колодке: не разрешается осуществлять какие-либо электрические соединения и размерные изменения кабеля, за исключением его удлинения, заменяя на другой с характеристиками, идентичными первоначальному (тип резины, сечение и т.д.): все данные можно получить в прилагаемой спецификации “Технические характеристики”.

Электрическое соединение предпочтительнее должно осуществляться путем монтажа электрической вилки (не предоставляемой в комплектации) типа и емкости, соответствующих максимальному потребляемому току фаз печи **A** (см.данный параметр в прилагаемой спецификации “Технические характеристики”). В случае невозможности, проводка, предоставляемая UNOX, является достаточной для осуществления соединения непосредственно с электроцитом **B**.





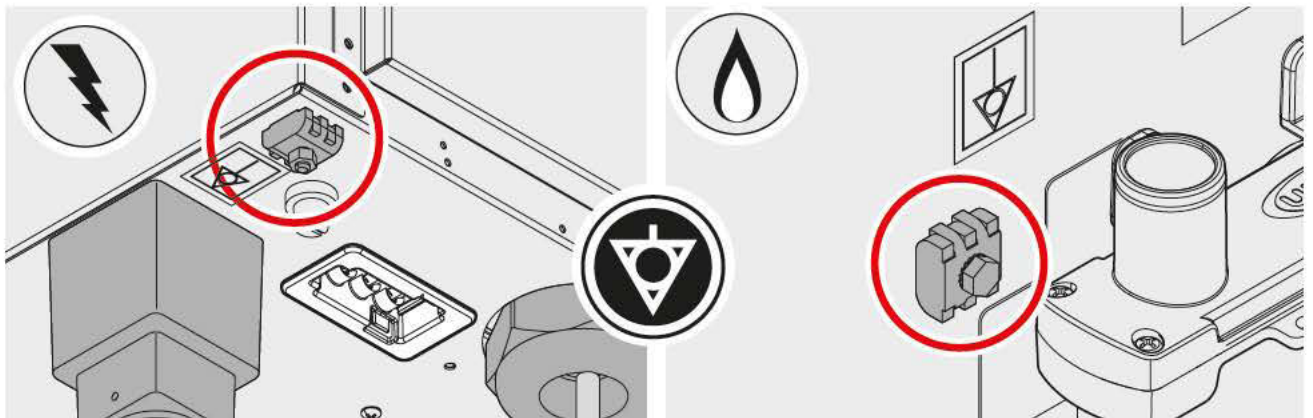
НАПОЛЬНЫЕ ПЕЧИ КРУПНЫХ РАЗМЕРОВ отпускаются с завода без силового кабеля: поэтому специалист по установке должен снять заднюю панель оборудования и подсоединить к клеммной колодке кабель с характеристиками, указанными в прилагаемой спецификации "Технические характеристики".

Затем следует монтировать электрическую вилку (не предоставляемую в комплектации) типа и емкости, соответствующих максимальному потребляемому току фаз печи **A** (см.данный параметр в прилагаемой спецификации "Технические характеристики"). В случае невозможности, следует выполнить соединение с электрощитом **B**.



В целях соответствующего электрического соединения, как настольные, так и напольные печи должны:

- быть включены в **эквипотенциальную систему** в соответствии с указаниями действующего норматива. Данное соединение должно осуществляться между различными устройствами посредством клеммы, отмеченной эквипотенциальным символом . Провод должен иметь максимальное сечение 10 кв.мм (в соответствии с нормой CEI EN 60335-2-42:2003-09) и быть желто-зеленого цвета.
- быть обязательно подсоединены к **линии заземления**  сети (кабель желто-зеленого цвета).
- быть обязательно подсоединены к **тепловому дифференциалу** в соответствии с указаниями действующего норматива (0.03A Тип А).
- быть обязательно подсоединены к **всеплюсному механизму отключения**, который обеспечивает полное отсоединение при условиях категории избыточного напряжения III.



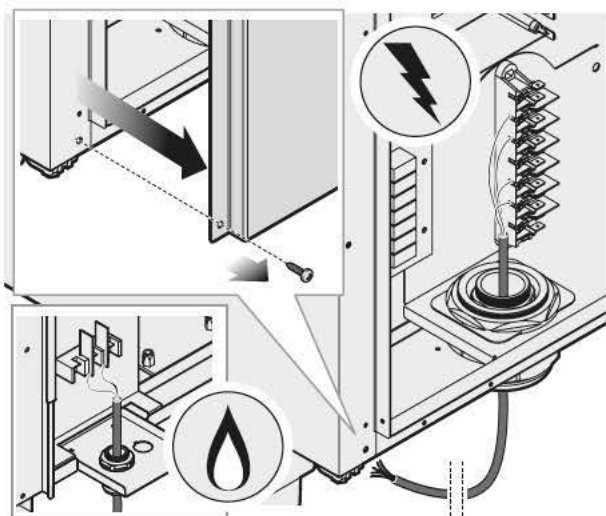
ВЫПОЛНЯЕМЫЕ ПРОВЕРКИ

- Медный мост в клеммной колодке и электрический кабель должны быть закреплены вместе под винтом в направлении завинчивания, а электрические соединения должны быть зажаты перед подсоединением устройства к электросети.
- Проверить отсутствие электрического рассеивания между фазами и землей, а также электрическую непрерывность между внешним каркасом и заземляющим проводом.
- Проверить, что напряжение питания при работе устройства не отклоняется от номинального напряжения, указанного на паспортной табличке устройства. В противном случае, провести проводку фаз, при соблюдении данных, указанных в прилагаемой спецификации "Технические характеристики".

АДАПТАЦИЯ К ДРУГОМУ НАПРЯЖЕНИЮ

При наличии требований напряжения и питания, отличающихся от стандартных, необходимо заменить предусмотренный силовой кабель и подсоединить новый кабель к клеммной колодке в соответствии с указаниями схем, приведенных в прилагаемой спецификации "Технические характеристики" (Power supply - Connection Diagram).

ЗАМЕНА СИЛОВОГО КАБЕЛЯ

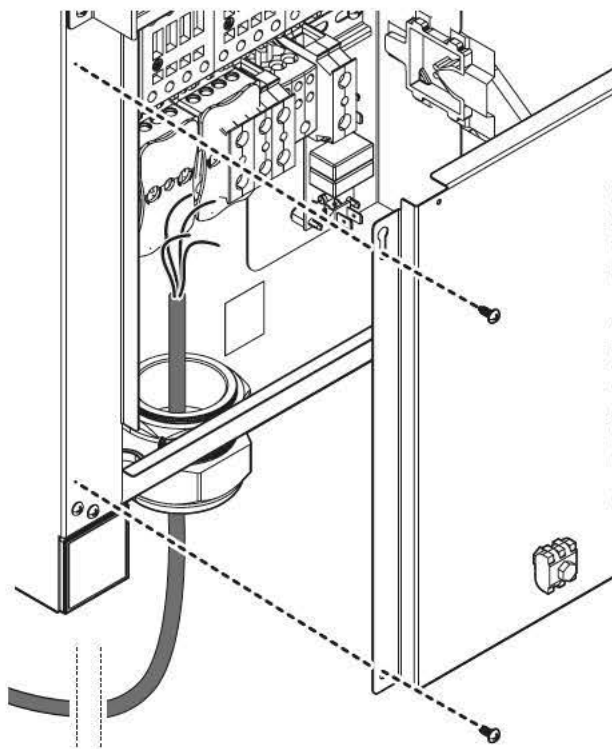


! Кабель подлежит замене UNOX или ее сервисной службой, или лицом, обладающим подобной квалификацией, в целях предупреждения каких-либо опасностей.

В случае необходимости замены силового кабеля, следует действовать следующим образом:

- снять заднюю панель печи и вынуть присутствующий кабель, отключая его от клеммной колодки;
- смотрите "Технические характеристики" (Power supply - Connection Diagram): в спецификации указаны все возможные провода и характеристики, которыми должен обладать новый кабель, в зависимости от выбранного соединения (Cable Type);
- закрепить новый кабель при помощи специального кабельного зажима;
- закрыть заднюю панель печи.

ОПОРНЫЕ ПЕЧИ | XEVC - XECC - XEVC



НАПОЛЬНЫЕ ПЕЧИ OVENS | BIG XEVL - XECL - XEVL

8 ПОДКЛЮЧЕНИЕ ГАЗА (ТОЛЬКО ДЛЯ ГАЗОВЫХ ПЕЧЕЙ)



Перед установкой устройства следует внимательно ознакомиться с главой "Правила техники безопасности по установке" на стр. 5.



Соединение с газовой сетью, а также системы подключения должны соответствовать нормам, действующим в стране установки устройства, и должны осуществляться квалифицированным персоналом, уполномоченным компанией UNOX. Несоблюдение данных норм может обусловить ущерб и травмы, обуславливает утрату гарантии и освобождает компанию UNOX от любой ответственности.

ПОДКЛЮЧЕНИЕ К СЕТИ ГАЗОВОЙ СИСТЕМЫ

Устройство настраивается, подготавливается и испытывается на заводе для функционирования с:

- газом метаном (G20)
- номинальное давление сети питания (на входе газового клапана) составляет 5 мбар -35 мбар (0.5 кПа - 3.5 кПа)
- максимальное давление на входе сети составляет максимум 40 мбар (4 кПа).
- максимальное падение давления при включении = 5 мбар.

Перед подсоединением проверить, что газ и давление соответствуют приведенным выше указаниями: эти данные также приведены на табличке "DATA PLATE GAS", прикрепленной с боковой стороны печи.

Соединение для подключения к сети газовой системы находится в нижней части печи: соединение должно осуществляться посредством шланга и установки отсечного крана перед устройством (не предоставляемого в комплектации).



Убедиться, что газовая труба не проходит рядом с горячими зонами и не натянута, перекручена или сдавлена.



Газовая система и все использованные компоненты подключения должны быть сертифицированы и соответствовать действующим нормам страны установки.



Не допускается вмешательство в компоненты, отмеченные красным цветом!



Восстановление печи после ошибки ГАЗА может осуществляться только нажатием кнопки "REARM" на дисплее, а затем нажатием кнопки ОК.



Использование устройства на высоте не требует какой-либо особой регулировки.

Труба подачи газа (жесткая или гибкая) должна соответствовать действующим национальным нормам, её следует периодически проверять и заменять в случае необходимости.



ТАВ. 2. ► РАСХОД ГАЗА И НОМИНАЛЬНАЯ МАКСИМАЛЬНАЯ ТЕПЛОВАЯ НАГРУЗКА ПЕЧЕЙ

ШЕFTOP MIND.Maps™															
КОД ПЕЧИ	Внутр. резьб. соед.	МАКС.МОЩНОСТЬ [кВт]							НАЧ.МОЩНОСТЬ [кВт]						
		G110	G20	G25	G25.1	G25.3	G30	G31	G110	G20	G25	G25.1	G25.3	G30	G31
XEVC-0511-GPxM	3/4"	13,5	15	15	15	15	15	15	6,75	9,5	9	9,75	10,5	12	12,25
XEVC-0511-GPxM-MS	3/4"	13,5	15	15	15	15	15	15	6,75	9,5	9	9,75	10,5	12	12,25
XEVC-0621-GPxM	3/4"	19,5	27	25	23	25,5	27	27	9,5	15	17	20	17,5	23,5	21
XEVC-0711-GPxM	3/4"	14,5	19	19	19	19	19	19	8	7	7,25	8	7,5	12,25	10,5
XEVC-0711-GPxM-MS	3/4"	14,5	19	19	19	19	19	19	8	7	7,25	8	7,5	12,25	10,5
XEVC-1011-GPxM	3/4"	18	22	22	22	22	22	22	6,5	14,5	11,25	9,75	8,25	10,5	9,5
XEVC-1011-GPxM-MS	3/4"	18	22	22	22	22	22	22	6,5	14,5	11,25	9,75	8,25	10,5	9,5
XEVC-1021-GPxM	3/4"	31	42,5	38	37,5	40	42,5	42,5	12	29,5	23,5	25,75	30,5	30,25	29,5
XEVL-2011-GPxS	3/4"	39	48	48	48	48	48	48	32	40	40	38	40	46	45
XEVL-2021-GPxS	1"		90	86	86	86	90	90		50	45	47	46	47	46

КОД ПЕЧИ	Внутр. резьб. соед.	МИН.МОЩНОСТЬ [кВт]							МАКСИМАЛЬНЫЙ РАСХОД ГАЗА [м³/ч]						
		G110	G20	G25	G25.1	G25.3	G30	G31	G110	G20	G25	G25.1	G25.3	G30	G31
XEVC-0511-GPxM	3/4"	4,25	5	5	4,75	6,25	6,75	6,75	3,674	1,601	1,873	1,850	1,850	0,463	0,614
XEVC-0511-GPxM-MS	3/4"	4,25	5	5	4,75	6,25	6,75	6,75	3,674	1,601	1,873	1,850	1,850	0,463	0,614
XEVC-0621-GPxM	3/4"	6,5	6,5	8,5	10,5	6,5	8,5	8	5,010	2,776	3,099	2,850	3,126	0,847	1,127
XEVC-0711-GPxM	3/4"	7	6	6,75	7,25	6	7	6,5	3,895	2,059	2,404	2,424	2,360	0,604	0,794
XEVC-0711-GPxM-MS	3/4"	7	6	6,75	7,25	6	7	6,5	3,895	2,059	2,404	2,424	2,360	0,604	0,794
XEVC-1011-GPxM	3/4"	6,5	5,75	5,5	6,5	5	5,5	6	4,654	2,269	2,697	2,729	2,665	0,686	0,900
XEVC-1011-GPxM-MS	3/4"	6,5	5,75	5,5	6,5	5	5,5	6	4,654	2,269	2,697	2,729	2,665	0,686	0,900
XEVC-1021-GPxM	3/4"	8,25	10,75	10,5	13,5	10	11	11,25	7,916	4,257	4,563	4,523	4,798	1,320	1,760
XEVL-2011-GPxS	3/4"	11	11A	10	12	10	18	15	10,065	5,079	5,908	5,898	5,775	1,824	2,406
XEVL-2021-GPxS	1"		23	22	22	22	26	25		9,524	10,585	10,567	10,348	3,420	4,511

КОД ПЕЧИ	Внутр. резьб. соед.	МАКСИМАЛЬНЫЙ РАСХОД ГАЗА [кг/ч]						
		G110	G20	G25	G25.1	G25.3	G30	G31
XEVC-0511-GPxM	3/4"	-	-	-	-	-	0,961	0,952
XEVC-0511-GPxM-MS	3/4"	-	-	-	-	-	0,961	0,952
XEVC-0621-GPxM	3/4"	-	-	-	-	-	1,758	1,747
XEVC-0711-GPxM	3/4"	-	-	-	-	-	1,253	1,231
XEVC-0711-GPxM-MS	3/4"	-	-	-	-	-	1,253	1,231
XEVC-1011-GPxM	3/4"	-	-	-	-	-	1,423	1,395
XEVC-1011-GPxM-MS	3/4"	-	-	-	-	-	1,423	1,395
XEVC-1021-GPxM	3/4"	-	-	-	-	-	2,739	2,728
XEVL-2011-GPxS	3/4"	-	-	-	-	-	3,785	3,729
XEVL-2021-GPxS	1"	-	-	-	-	-	7,097	6,992

BAKERTOP MIND.Maps™															
КОД ПЕЧИ	Внутр. резьб. соед.	МАКС.МОЩНОСТЬ [кВт]							НАЧ.МОЩНОСТЬ [кВт]						
		G110	G20	G25	G25.1	G25.3	G30	G31	G110	G20	G25	G25.1	G25.3	G30	G31
XEBC-06EU-GP*	3/4"	16	19	19	19	19	19	19	11	15	15	15	15	17,5	17
XEBC-10EU-GP*	3/4"	20	25	24	23	21	25	25	14	17	17	16	15	19	16,5
XEBC-16EU-GP*	3/4"	23	35	31,5	31,5	31,5	35	35	16	21	20	20	20	23	23
XEBL-16EU-GP*S	3/4"	39	48	48	48	48	48	48	32	40	40	38	40	46	45

КОД ПЕЧИ	Внутр. резьб. соед.	МИН.МОЩНОСТЬ [кВт]							МАКСИМАЛЬНЫЙ РАСХОД ГАЗА [м³/ч]						
		G110	G20	G25	G25.1	G25.3	G30	G31	G110	G20	G25	G25.1	G25.3	G30	G31
XEBC-06EU-GP*	3/4"	6,5	5	6,5	6	6	7	6,5	4,129	2,011	2,338	2,340	2,286	0,589	0,777
XEBC-10EU-GP*	3/4"	6	6,5	8	8	6,5	8	9	5,161	2,646	2,954	2,833	2,527	0,775	1,023
XEBC-16EU-GP*	3/4"	8	9,5	9	9	10	11	11	5,935	3,704	3,877	3,880	3,790	1,085	1,432
XEBL-16EU-GP*S	3/4"	11	11	10	12	10	18	15	10,065	5,079	5,908	5,912	5,775	1,489	1,964

КОД ПЕЧИ	Внутр. резьб. соед.	МАКСИМАЛЬНЫЙ РАСХОД ГАЗА [кг/ч]						
		G110	G20	G25	G25.1	G25.3	G30	G31
XEBC-06EU-GP*	3/4"						1,479	1,458
XEBC-10EU-GP*	3/4"						1,946	1,918
XEBC-16EU-GP*	3/4"						2,725	2,685
XEBL-16EU-GP*S	3/4"						3,737	3,683

ТАВ. 3. ► ЕВРОПЕЙСКИЙ ГАЗ И СООТВЕТСТВУЮЩИЙ АВСТРАЛИЙСКИЙ И НОВОЗЕЛАНДСКИЙ ГАЗ

ЕВРОПА	АВСТРАЛИЯ	МИНИМАЛЬНОЕ ДАВЛЕНИЕ НА ВХОДЕ ГАЗОВЫХ ПЕЧЕЙ (КПА)
G20	ПРИРОДНЫЙ ГАЗ (N ГАЗ)	1.13
G30	БУТАН (Y ГАЗ)	2.75
G31	ПРОПАН (X ГАЗ)	2.75

ТАВ. 4. ► НОМИНАЛЬНЫЙ РАСХОД ГАЗА (МДЖ/Ч)

МОДЕЛЬ	ПРИРОДНЫЙ ГАЗ (МДЖ/Ч)	ГАЗ GPL УНИВЕРСАЛЬНЫЙ (МДЖ/ЧАС)
XEVC- 05 11-GPxM	54	54
XEVC- 05 11-GPxM-MS	54	54
XEVC- 07 11-GPxM	68,4	68,4
XEVC- 07 11-GPxM-MS	68,4	68,4
XEVC- 06 EU-GPxM	68,4	68,4
XEVC- 10 11-GPxM	79,2	79,2
XEVC- 10 11-GPxM-MS	79,2	79,2
XEVC- 06 21-GPxM	86,4	86,4
XEVC- 10 EU-GPxM	90	90
XEVC- 20 11-GPxM	126	126
XEVC- 10 21-GPxM	126	126
XEVL- 20 11-GPxS	172,8	172,8
XEBL- 16 EU-GPxS	172,8	172,8
XEVL- 20 21-GPxS	324	324

9 ПОДКЛЮЧЕНИЕ К ГИДРАВЛИЧЕСКОЙ СИСТЕМЕ

| ВОДА НА ВХОДЕ

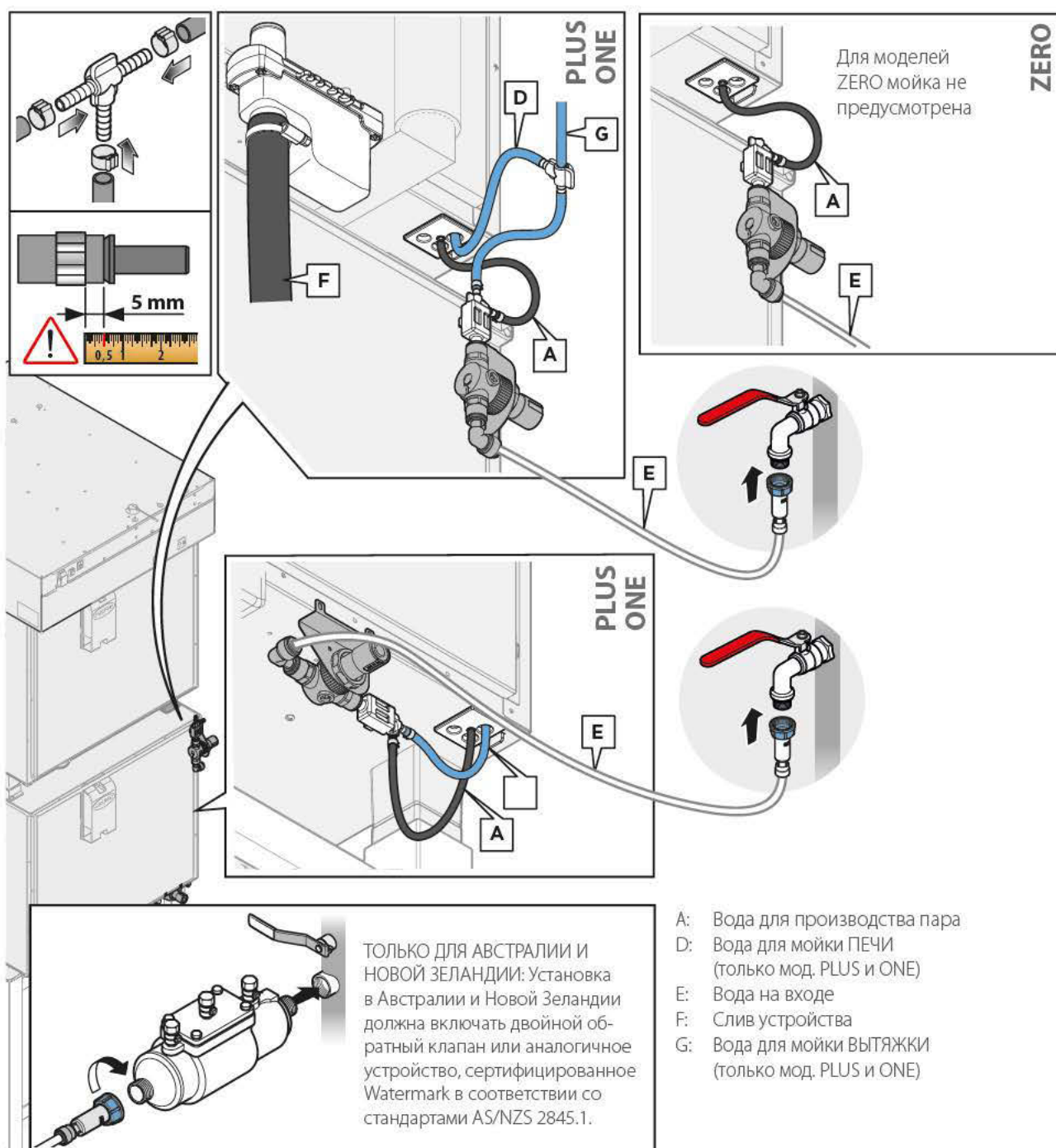
L'apparecchio, nella parte posteriore, è fornito di:

- 1.5 метров трубы, механический фильтр, редуктор давления и соединение (3/4") с обратным клапаном для подключения к гидравлической сети. Перед подсоединением трубы воды к устройству следует обеспечить отвод воды для удаления возможных остатков. Рекомендуется установить между гидравлической сетью и устройством отсечный кран;
- два соединения для возможного подключения дополнительных принадлежностей для очистки воды (UNOX.Pure или UNOX.Pure-RO). Для подключения см. инструкции, содержащиеся в упаковке дополнительной принадлежности. Не следует использовать опреснители на ионообменных смолах.
- всасывающая трубка моющего средства для мойки камеры печи (если предусмотрено);

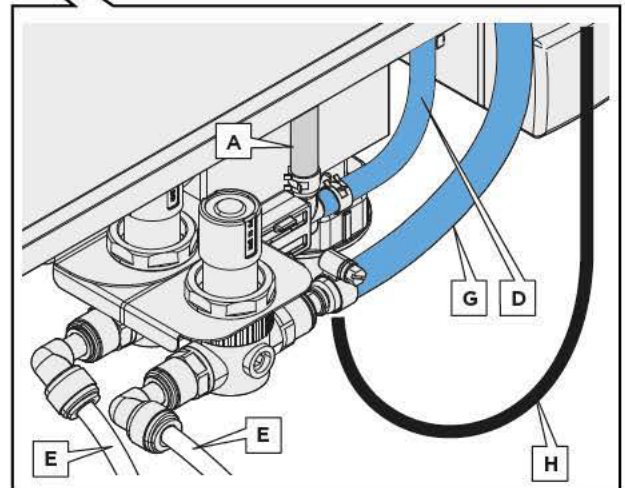
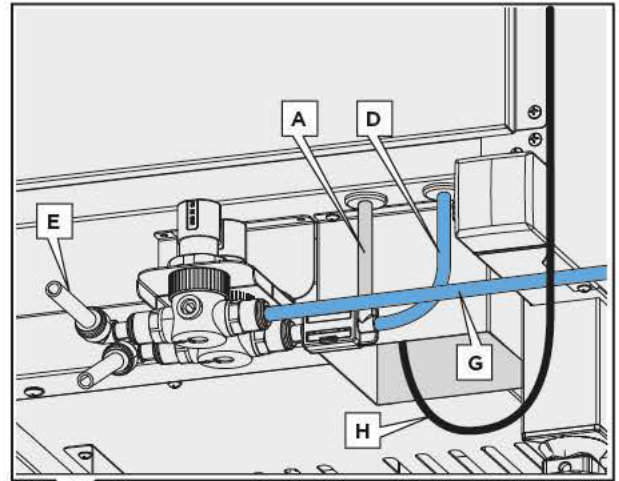
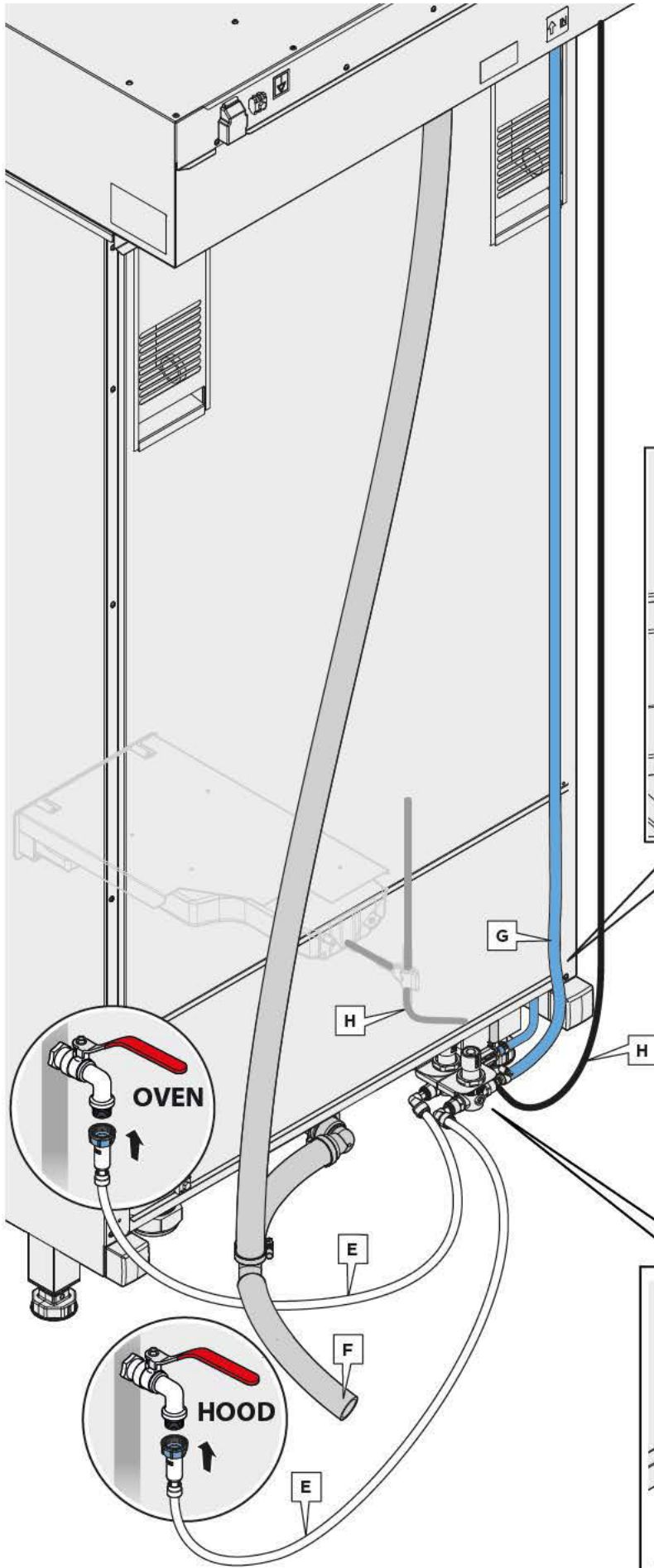
+ Для упрощения операций гидравлического соединения в случае множественных установок на колонне (MAXI.Link), следует использовать тройник, содержащийся в установочном комплекте UNOX.

! Для подключения к гидравлической сети, следует использовать комплект новых прокладок, предоставляемых с устройством. Уже использованные соединения не подлежат повторному применению.

ОПОРНЫЕ ПЕЧИ | XEVC - XECC - XEVC



- A: Вода для производства пара
- D: Вода для мойки ПЕЧИ (только мод. PLUS и ONE)
- E: Вода на входе
- F: Слив устройства
- G: Вода для мойки ВЫТЯЖКИ (только мод. PLUS и ONE)
- H: Трубка моющего средства



ХАРАКТЕРИСТИКИ ВОДЫ НА ВХОДЕ

Характеристики воды на входе зависят от типа нержавеющей стали рабочей камеры, **AISI304** или **AISI316L**.

Независимо от типа стали, вода должна:

- иметь максимальную температуру **30 °C**;
- быть питьевой;
- иметь значение минимального давления **150 кПа** и максимального **600 кПа**, рекомендуемое давление: 200 кПа. (все печи CHEFTOP-BAKERTOP MIND.Maps™ в серийной комплектации оснащены встроенным редуктором давления).
- иметь минимальный расход **300 л/ч**;
- иметь максимальную проводимость воды 1000 мкСм/см. Если проводимость воды превышает 1000 мкСм/см, необходима обработка воды, предназначенной для производства влажности.

Кроме этих характеристик, необходимо, чтобы вода на входе соответствовала всем указанным в следующих главах параметрам. Владелец отвечает, чтобы вода на входе соответствовала указанным спецификациям; в случае отклонения параметров воды от приведенных ниже, необходимо обеспечить соответствующую обработку воды на входе для приведения значений к указанным для каждого контура параметрам. Использование воды с параметрами, не соответствующими предоставленным указаниям, обуславливает аннулирование гарантии.

ПЕЧИ ХЕВС, ХЕСС, ХЕВС С РАБОЧЕЙ КАМЕРОЙ ИЗ СТАЛИ AISI 304

► Сеть

- Вход питьевой воды: 3/4" NPT,
- Давление сети: от 22 до 87 фунт.кв.дюйм (рекомендуется 29 фунт. кв.дюйм) | от 1,5 до 6 бар (рекомендуется 2 бар)

► Спецификации воды на входе

- Свободный хлор ≤ 0,5 част.мил.
- Хлорамины ≤ 0,1 част.мил. (мг/л)
- pH 7 ÷ 8,5
- Электропроводность = 1000 мкСм/см
- Общая жесткость (ТН) ≤ 30 °dH
- Хлориды* ≤ 120 част.мил.**

► Паровой контур: Спецификации воды на входе

- Общая жесткость (ТН) ≤ 8 °dH *
- Хлориды* ≤ 25 част.мил.**

* значение соответствует приготовлению на паре длительностью 1- 2 часа в день. Если со значениями общей жесткости ≤ 8°dH образуется накипь, обязательна обработка воды соответствующими системами декальцинации; рекомендуется использование систем обработки на основе ионнообменных смол. Не допускается использование систем обработки воды на основе полифосфатов. Общая жесткость может замеряться при использовании комплекта KSTR1082A или соответствующих инструментов.

** Максимальное содержание хлоридов Cl- не является фиксированным значением, а зависит от рассчитанного значения NHM (Non Hardness Measurement)

NHM = ЕС - (ТН** x 30)

ЕС = электропроводность [мкСм/см]

ТН = общая жесткость** [° dH - немецкие градусы]

NHM ≤ 250 мкСм/см	ТН < 8 °dH, Cl- ≤ 25 част.мил. (5 капель реагента*)	Без обработки воды
	ТН ≥ 8 °dH, Cl- ≤ 25 част.мил. (5 капель реагента*)	UNOX.Pure
	Cl- > 25 част.мил. (5 капель реагента*)	UNOX.Pure-RO
NHM = 250 - 350 мкСм/см	Cl- ≤ 20 част.мил. (4 капли реагента*)	UNOX.Pure
	Cl- > 20 част.мил. (4 капли реагента*)	UNOX.Pure-RO
NHM = 350 – 450 мкСм/см	Cl- ≤ 15 част.мил. (3 капли реагента*)	UNOX.Pure
	Cl- > 15 част.мил. (3 капли реагента*)	UNOX.Pure-RO
NHM = 450 – 500 мкСм/см	Cl- ≤ 10 част.мил. (2 капли реагента*)	UNOX.Pure
	Cl- > 10 част.мил. (2 капли реагента*)	UNOX.Pure-RO
NHM ≥ 500 мкСм/см		UNOX.Pure-RO

* использовать реагент комплекта UNOX KSTR1081A ** жесткость, замеренная комплектом UNOX KSTR1082A

В случае необходимости установки UNOX.Pure-RO, необходимо соблюдать указания следующей таблицы:

	1 осмос UNOX.Pure-RO	2 параллельных осмоса UNOX.Pure-RO	
1 мотор	√		
2 мотора	< 15 °dH < 450 мкСм/см	> 15 °dH	> 450 мкСм/см
3 мотора	< 10 °dH < 300 мкСм/см	> 10 °dH	> 300 мкСм/см

ПЕЧИ XEVC, BIG XEVL, BIG СОМПАКТ XECL С РАБОЧЕЙ КАМЕРОЙ ИЗ СТАЛИ AISI 316L

► Линия давления

- Питьевая вода на входе 3/4" NPT,
Линия давления: от 22 до 87 фунт.кв.дюйм (рекомендуется 29 фунт.кв.дюйм) | от 1,5 до 6 бар (рекомендуется 2 бар)

► Спецификации воды на входе

- Свободный хлор ≤ 0,5 част.мил.
- Хлорамины ≤ 0,1 част.мил. (мг/л)
- pH 7 ÷ 8,5
- Электропроводность = 1000 мкСм/см
- Общая жесткость (ТН) ≤ 30 °dH

► Паровой контур: Спецификации воды на входе

- Общая жесткость (ТН) ≤ 8 °dH *
- Хлориды* ≤ 250 част.мил.

* значение соответствует приготовлению на паре длительностью 1- 2 часа в день. Если со значениями общей жесткости ≤ 8°dH образуется накипь, обязательна обработка воды соответствующими системами декальцинации; рекомендуется использование систем обработки на основе ионнообменных смол. Не допускается использование систем обработки воды на основе полифосфатов.

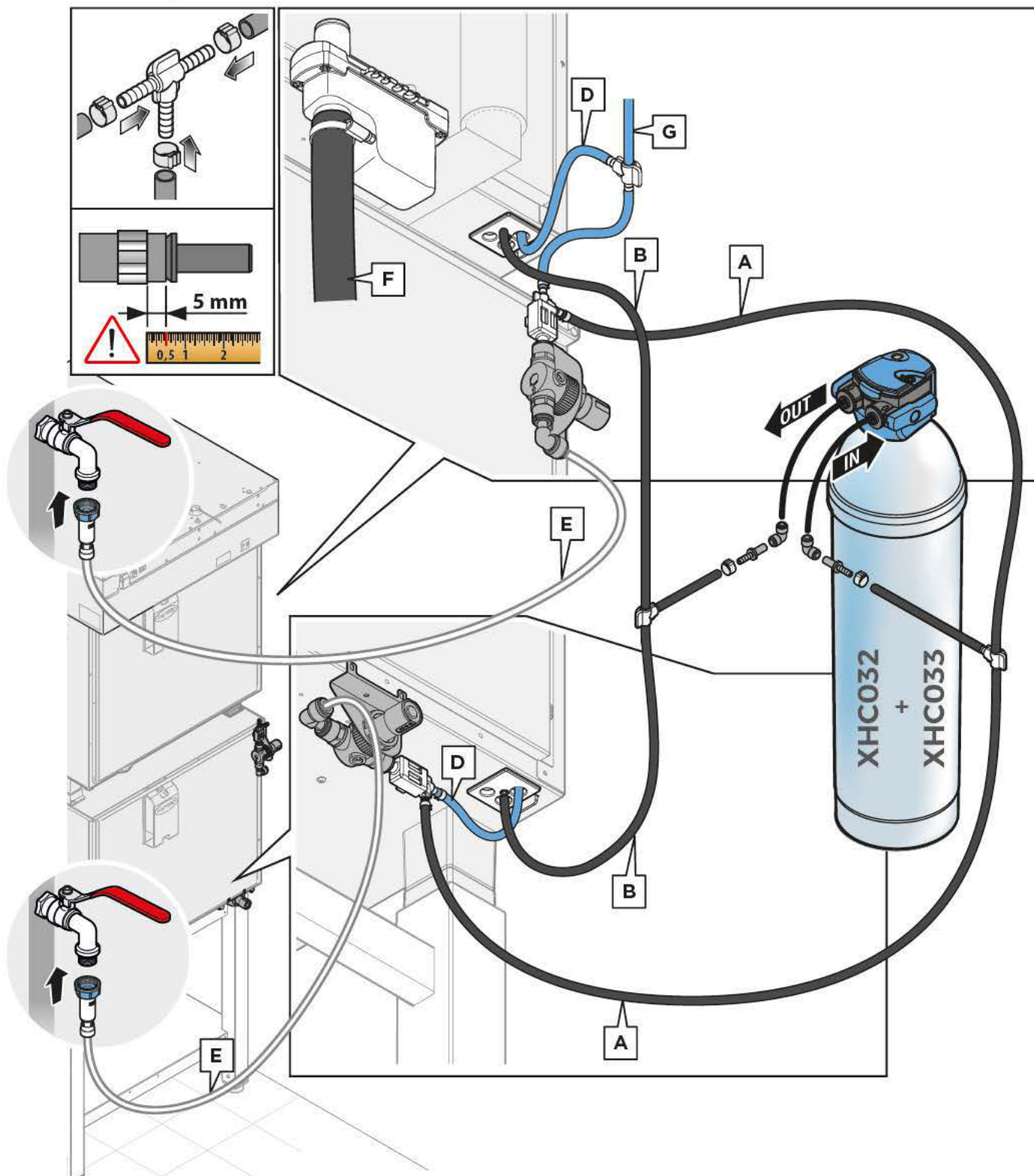
Общая жесткость может замеряться при использовании комплекта KSTR1082A или соответствующих инструментов.

Для предупреждения **образования накипи**, вода на входе должна обладать следующими характеристиками:

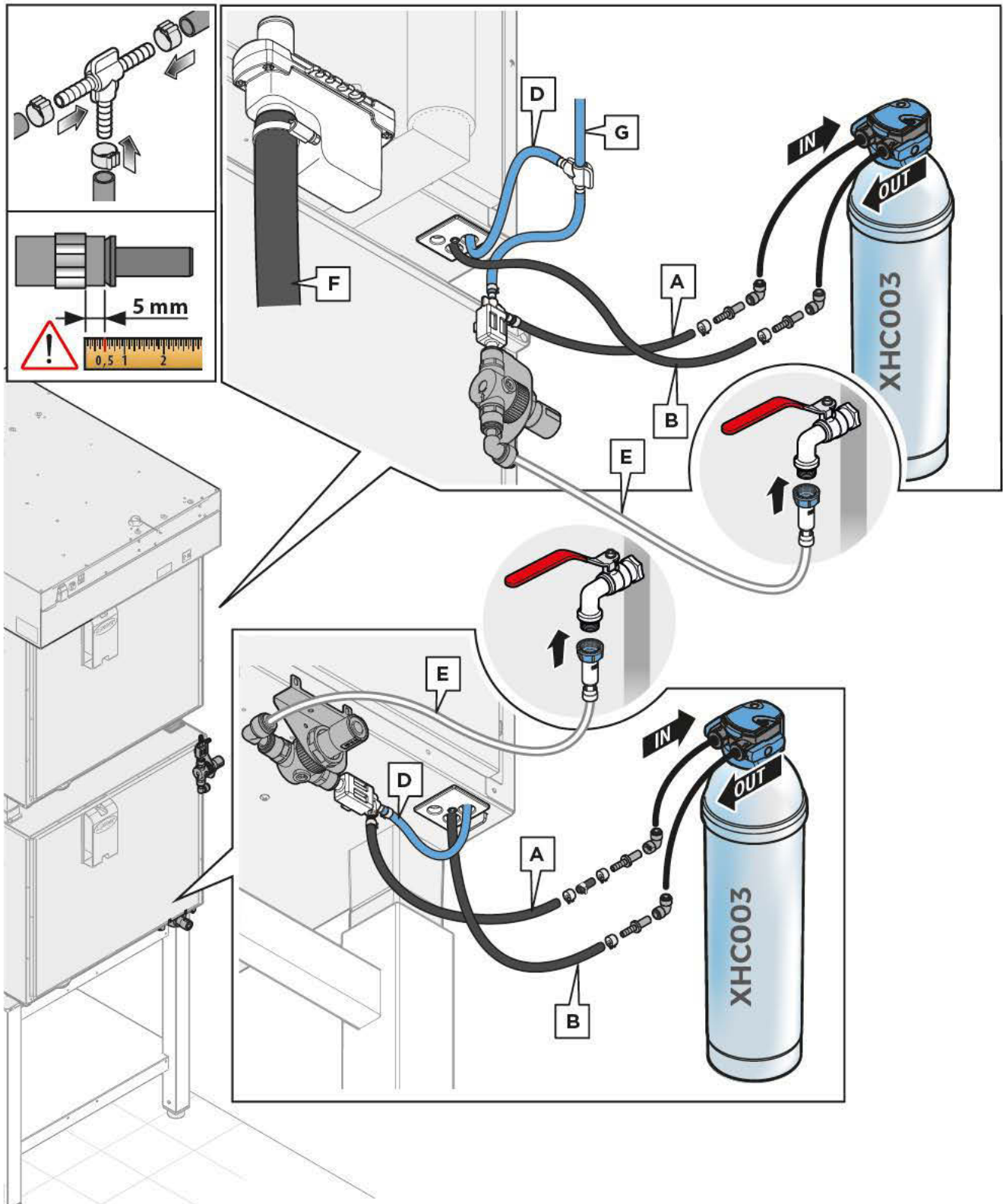
- Общая жесткость (ТН) ≤ 8°dH

Если общая жесткость превышает 8°dH, обработка воды должна осуществляться в соответствии со следующей таблицей:

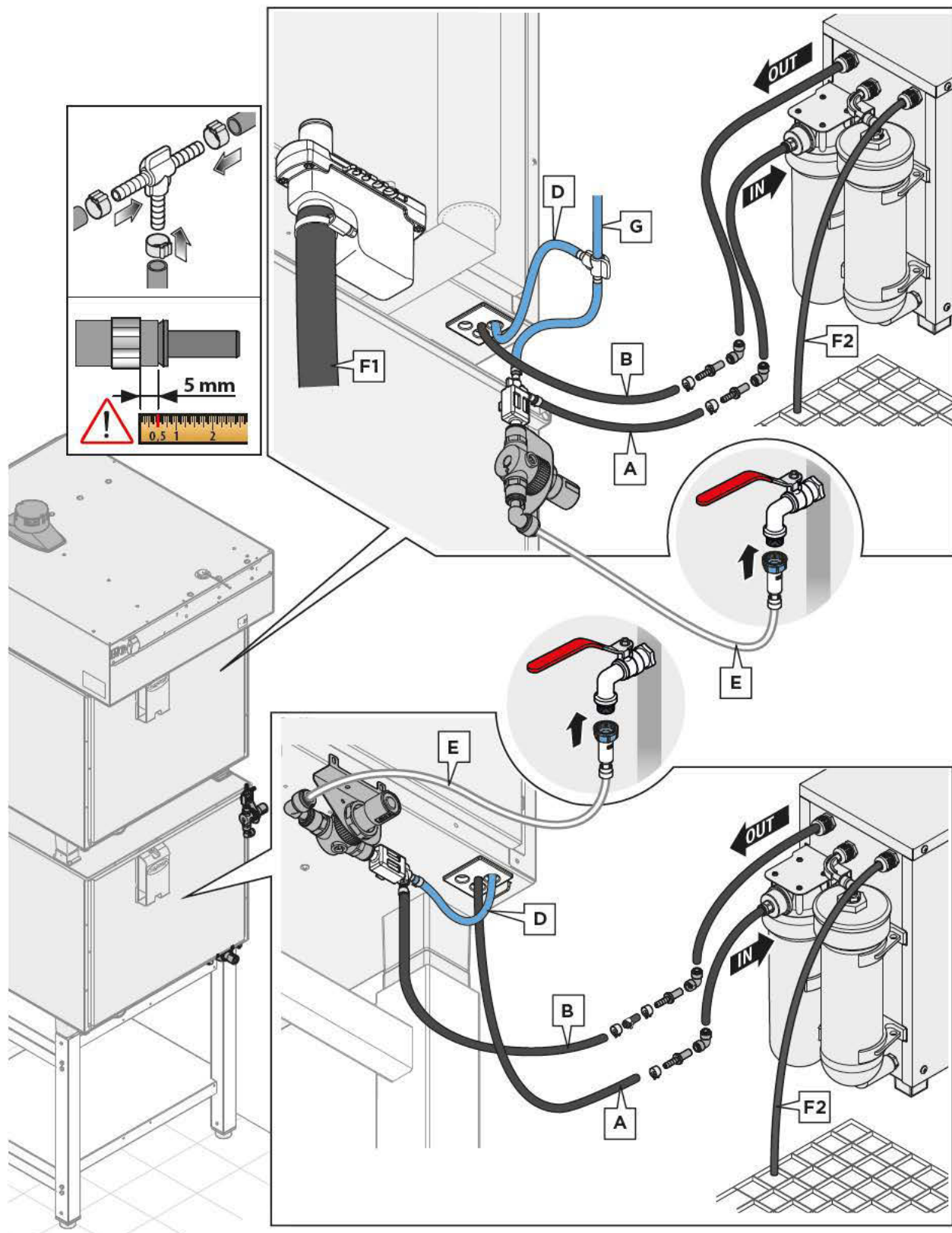
	ONE	PLUS
ОБРАБОТКА	XEVL-2011-E1xS XEVL-16EU-E1xS XECL-2013-E1xS	XEVL-2011-YPxS XEVL-2011-DPxS XEVL-2021-YPxS XEVL-2021-DPxS
ХНС003 UNOX. Pure ХНС004 запасной патрон	1 шт.	2 шт. для параллельного + KEL1115A (тройниковое соединение JG 8 мм)
ХНС032 + ХНС033	-	1 шт. + 1 шт.



- A: Подлежащая обработке вода
- B: Вода для пара камеры - обработанная
- D: Вода для мойки ПЕЧИ
(только мод. PLUS и ONE)
- E: Вода на входе
- F: Слив устройства
- G: Вода для мойки ВЫТЯЖКИ
(только мод. PLUS и ONE)



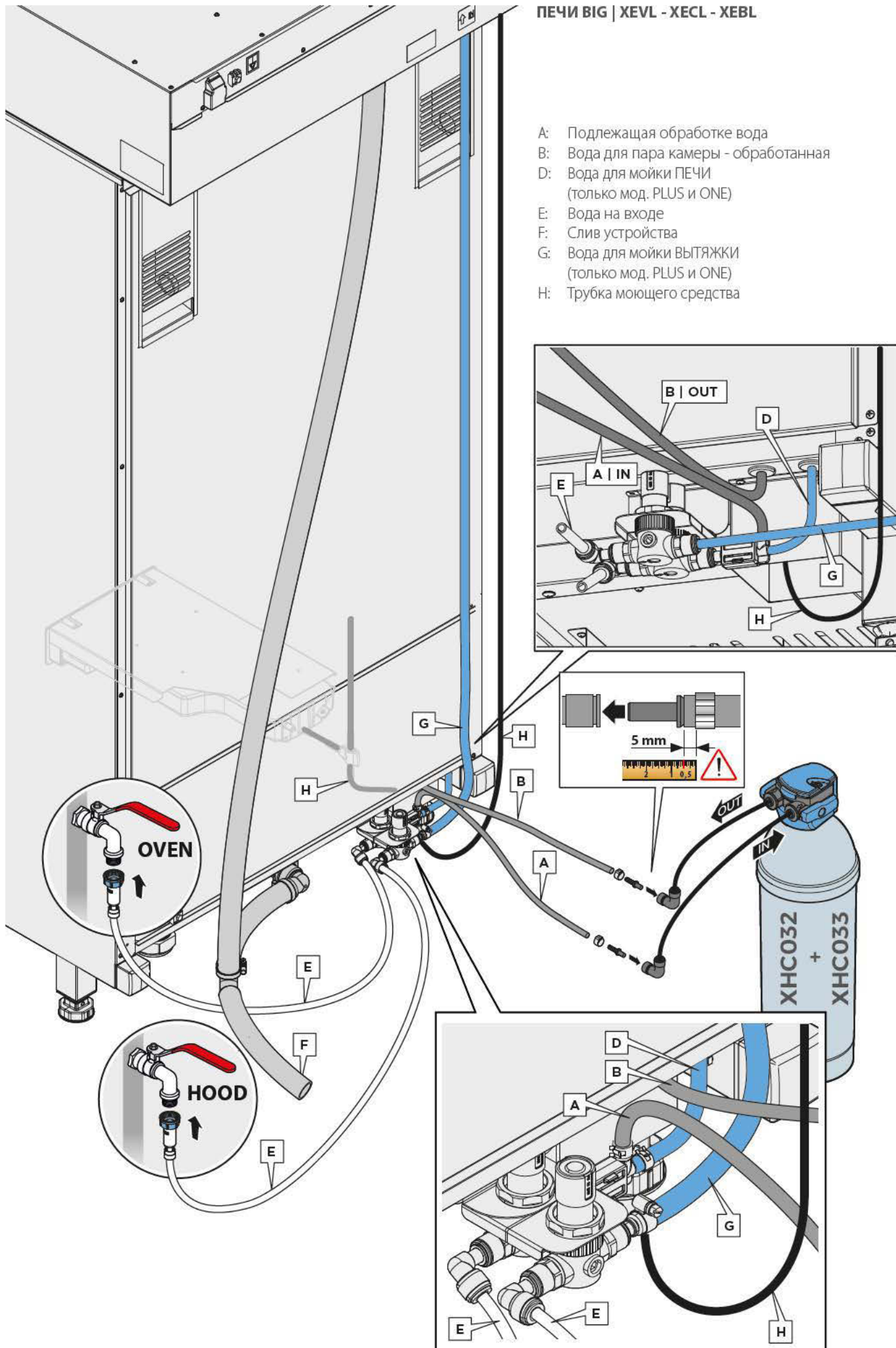
- A: Подлежащая обработке вода
- B: Вода для пара камеры - обработанная
- D: Вода для мойки ПЕЧИ
(только мод. PLUS и ONE)
- E: Вода на входе
- F: Слив устройства
- G: Вода для мойки ВЫТЯЖКИ
(только мод. PLUS и ONE)



- A: Подлежащая обработке вода
- B: Вода для пара камеры - обработанная
- D: Вода для мойки ПЕЧИ
(только мод. PLUS и ONE)
- E: Вода на входе
- F: Слив устройства
- G: Вода для мойки ВЫТЯЖКИ
(только мод. PLUS и ONE)

ПЕЧИ BIG | XEVL - XECL - XEVL

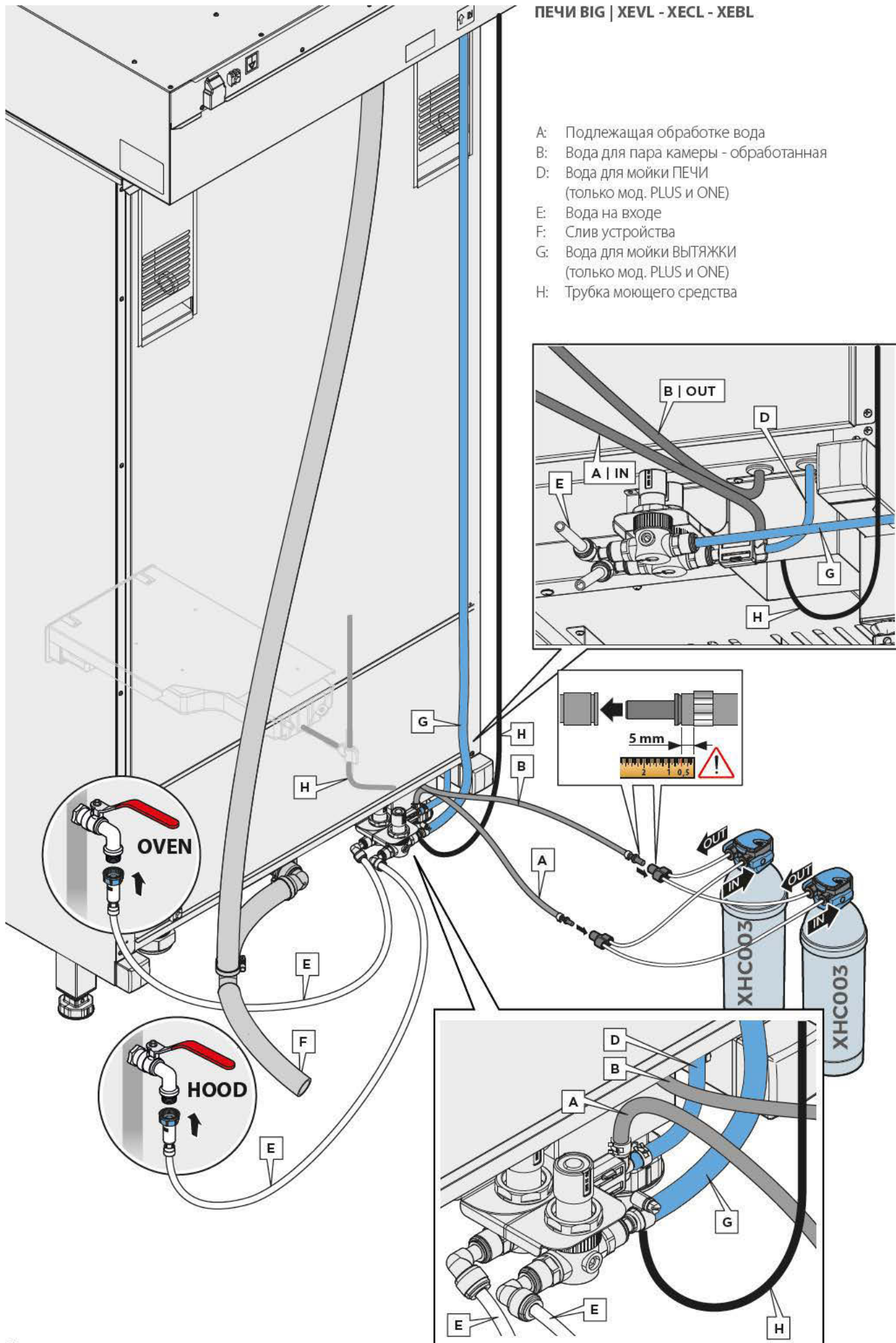
- A: Подлежащая обработке вода
- B: Вода для пара камеры - обработанная
- D: Вода для мойки ПЕЧИ (только мод. PLUS и ONE)
- E: Вода на входе
- F: Слив устройства
- G: Вода для мойки ВЫТЯЖКИ (только мод. PLUS и ONE)
- H: Трубка моющего средства



РУС

ПЕЧИ BIG | XEVL - XECL - XEVL

- A: Подлежащая обработке вода
- B: Вода для пара камеры - обработанная
- D: Вода для мойки ПЕЧИ (только мод. PLUS и ONE)
- E: Вода на входе
- F: Слив устройства
- G: Вода для мойки ВЫТЯЖКИ (только мод. PLUS и ONE)
- H: Трубка моющего средства



| ВОДА НА ВЫХОДЕ

Слив находится:

- в нижней части настольных печей;
- в нижней части напольных печей с/без тележки.

Следует подсоединить колено/сифон к жесткой трубе или шлангу и к сливу для сточных вод.



Unoх рекомендует использовать жесткие или гибкие трубы собственного производства.

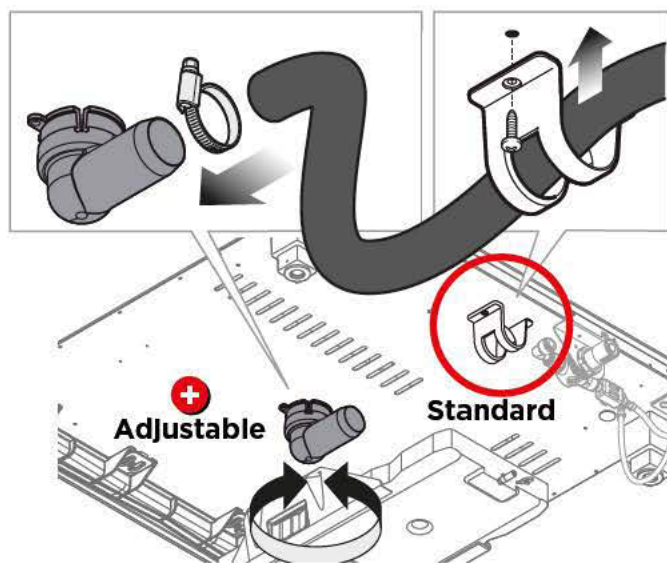
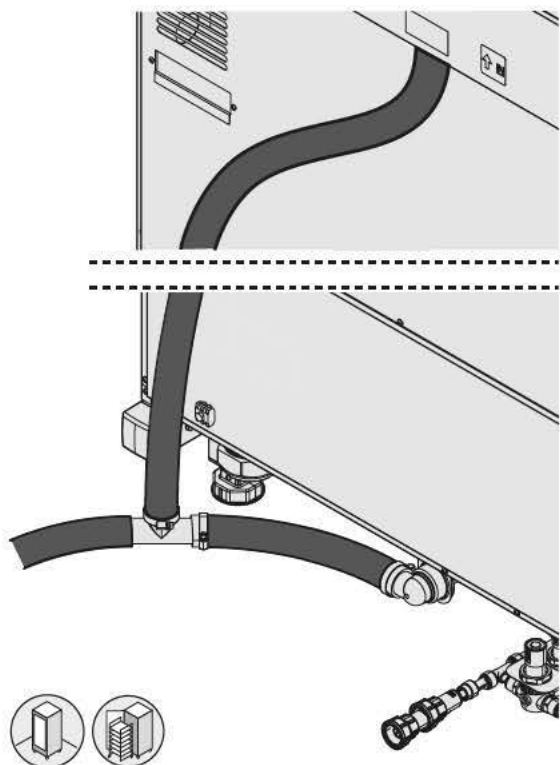


Вода на выходе из слива печи может достигать высоких температур (90 °C).

Трубы, используемые для слива воды, должны выдерживать данные температуры и не должны быть металлическими.



Если необходимо снизить температуру воды на сливе, UNOX рекомендует собственный комплект охлаждения слива.



Если печь **BAKERTOP MIND.Maps™** не может быть подсоединена на постоянной основе к системе слива, терминал должен быть закрыт конической пробкой, предоставляемой в комплектации "Starter kit".

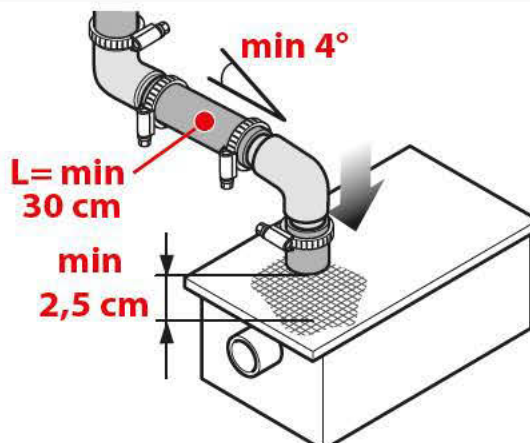
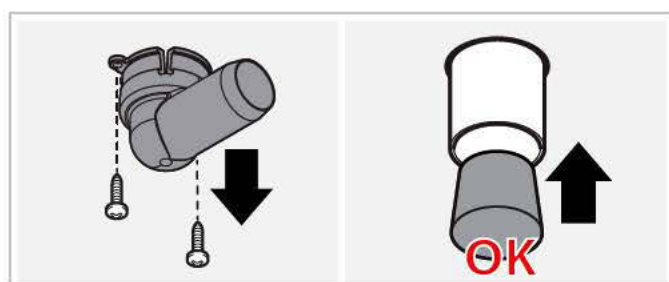
Снять колено, откручивая удерживающие его винты, и установить конический штифт в сливной терминал.



При засоренном сливе **НЕ** следует использовать программы мойки или мыть камеру с использованием большого количества воды в связи с опасностью затопления.



При приготовлении большого количества жирной пищи, следует снять сифон и добавить сепаратор жира или сливать непосредственно в решетку."

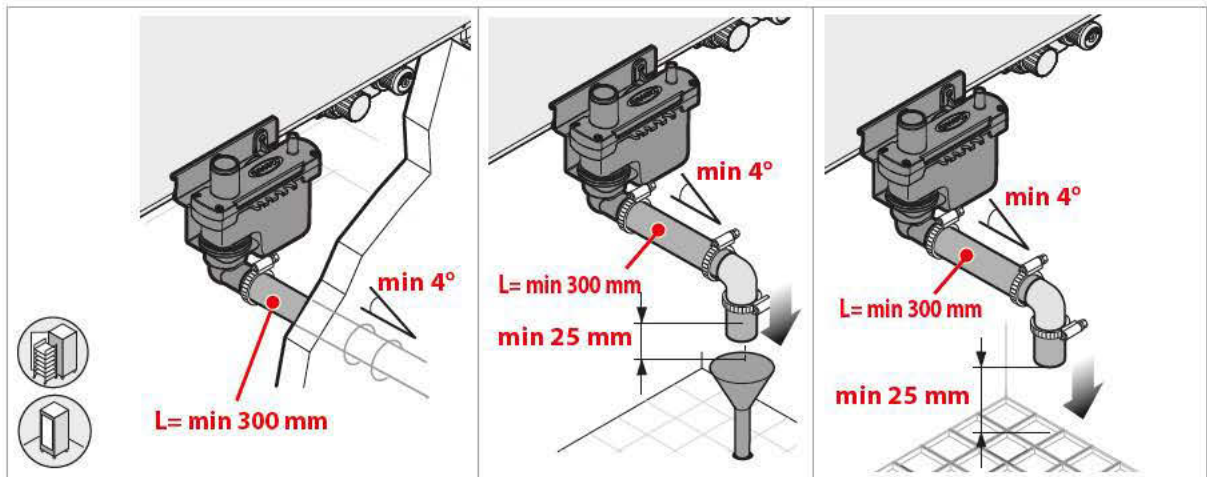


ХАРАКТЕРИСТИКИ СЛИВА

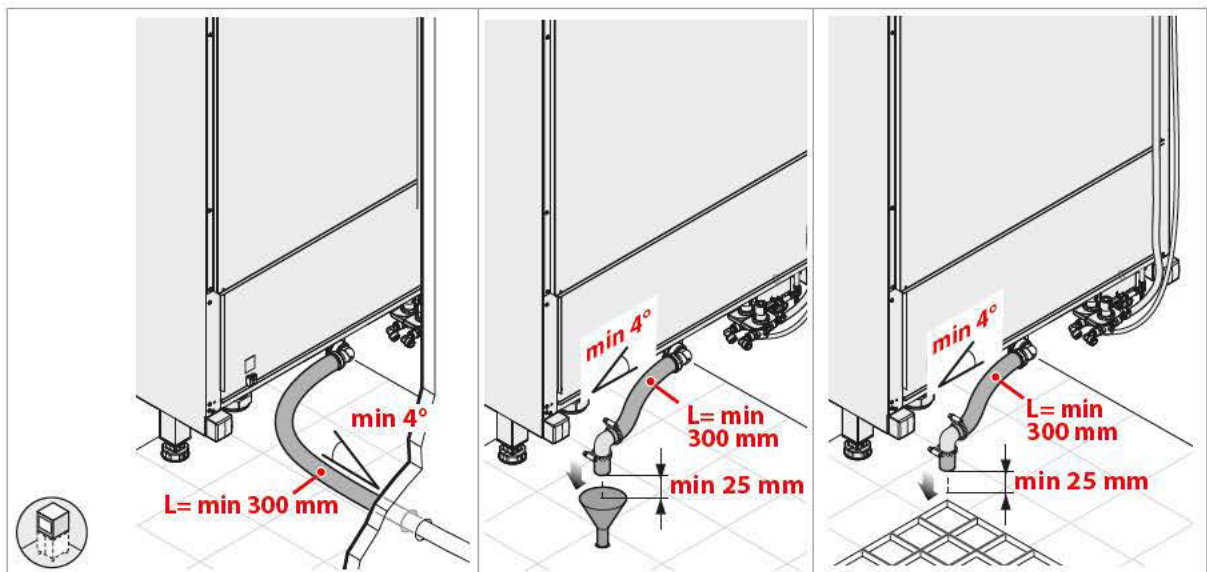
Слив должен:

- быть сифонного типа;
- быть максимальной длиной один метр;
- иметь минимальный наклон 4%;
- иметь диаметр, НЕ менее диаметра соединения слива;
- не иметь сужений;
- быть предусмотрен для каждого устройства; в противном случае, убедиться, что главный канал соразмерен таким образом, чтобы гарантировать регулярный обратный поток, без помех.

ОПОРНЫЕ ПЕЧИ | XEVC - XESC - XEVB



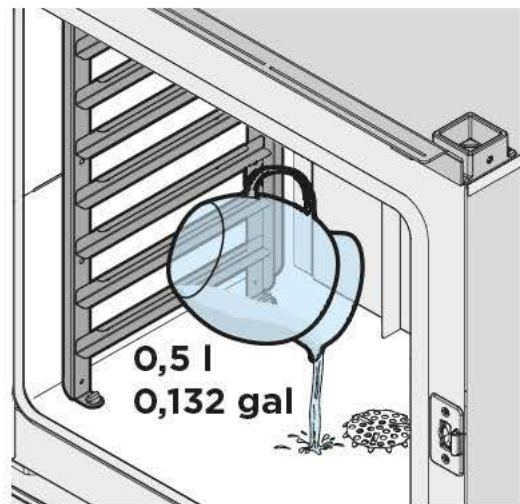
ПЕЧИ BIG | XEVL - XESL - XEVL

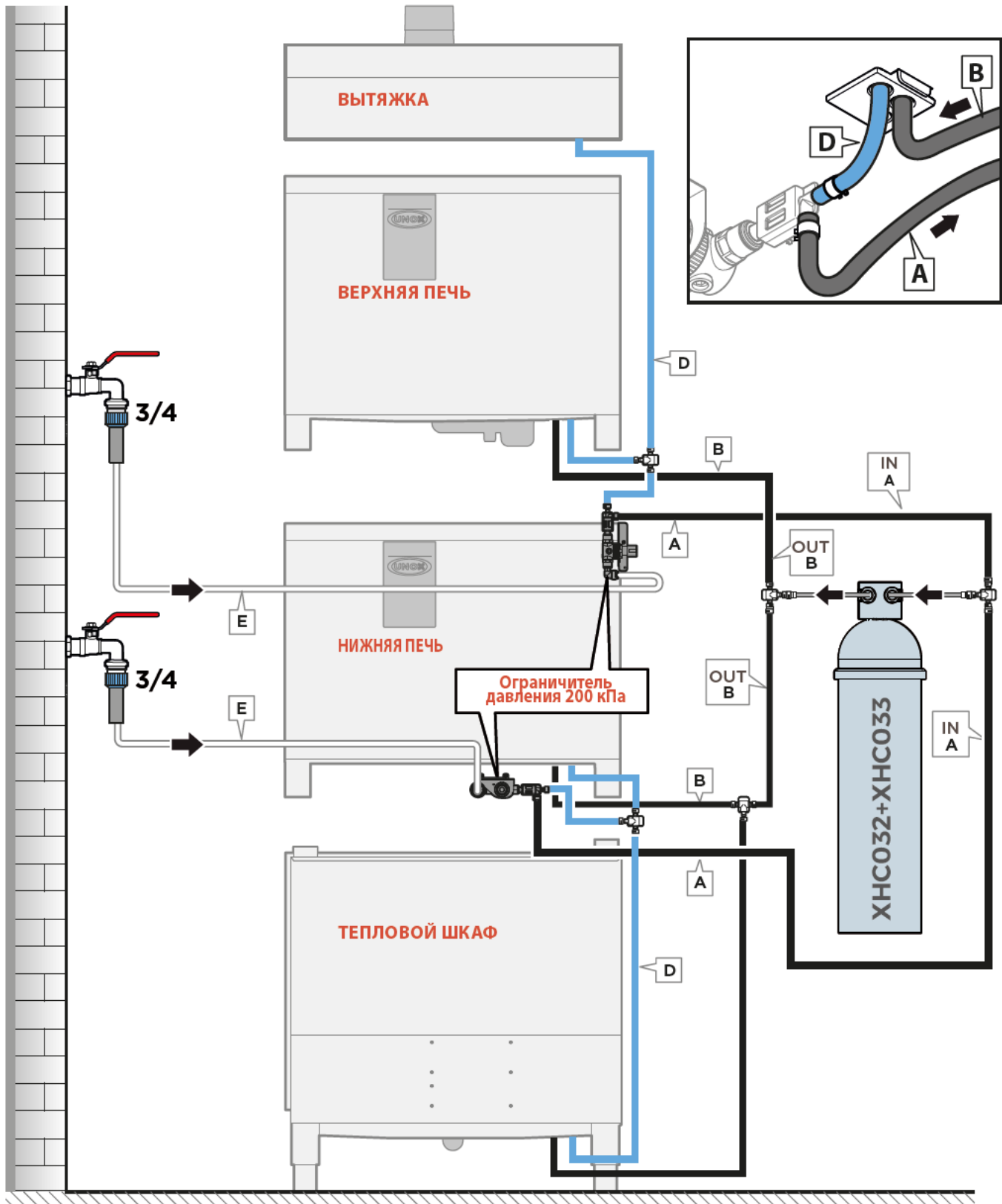


(1): Выход настенного слива должен иметь воздушный зазор, по меньшей мере, 25 мм.

| НАПОЛНЕНИЕ СИФОНА

При завершении установки следует залить, по меньшей мере, 0,5 литр (0,132 гал.) в слив, находящийся в рабочей камере печи, для наполнения сифона.

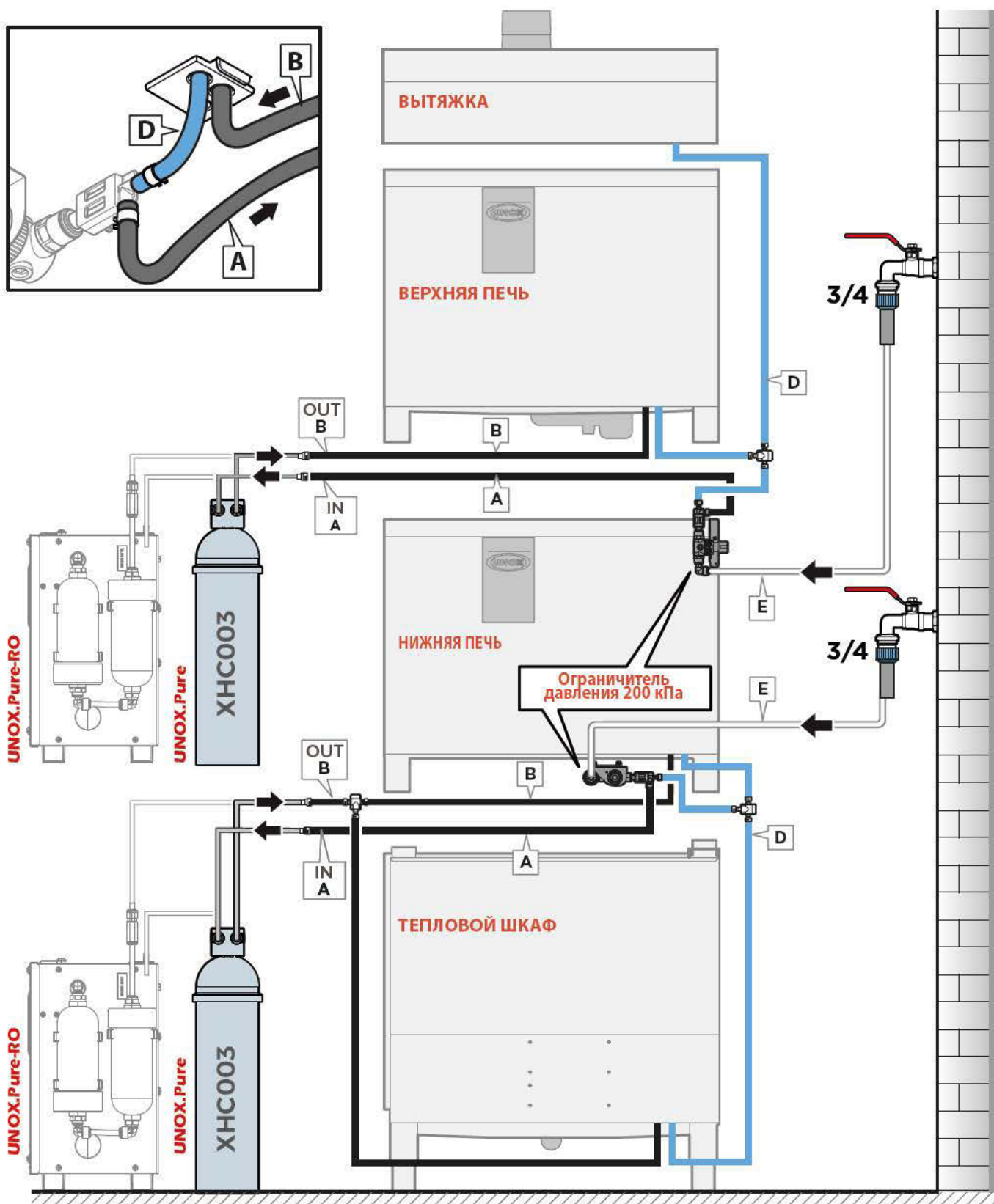




- A: Вода для производства пара в камере
- D: Вода для мойки ПЕЧИ (только мод. PLUS и ONE)
- E: Вода на входе
- F: Слив устройства
- G: Вода для мойки ВЫТЯЖКИ (только мод. PLUS и ONE)

ОПОРНЫЕ ПЕЧИ | ХЕВС - ХЕСС - ХЕВС

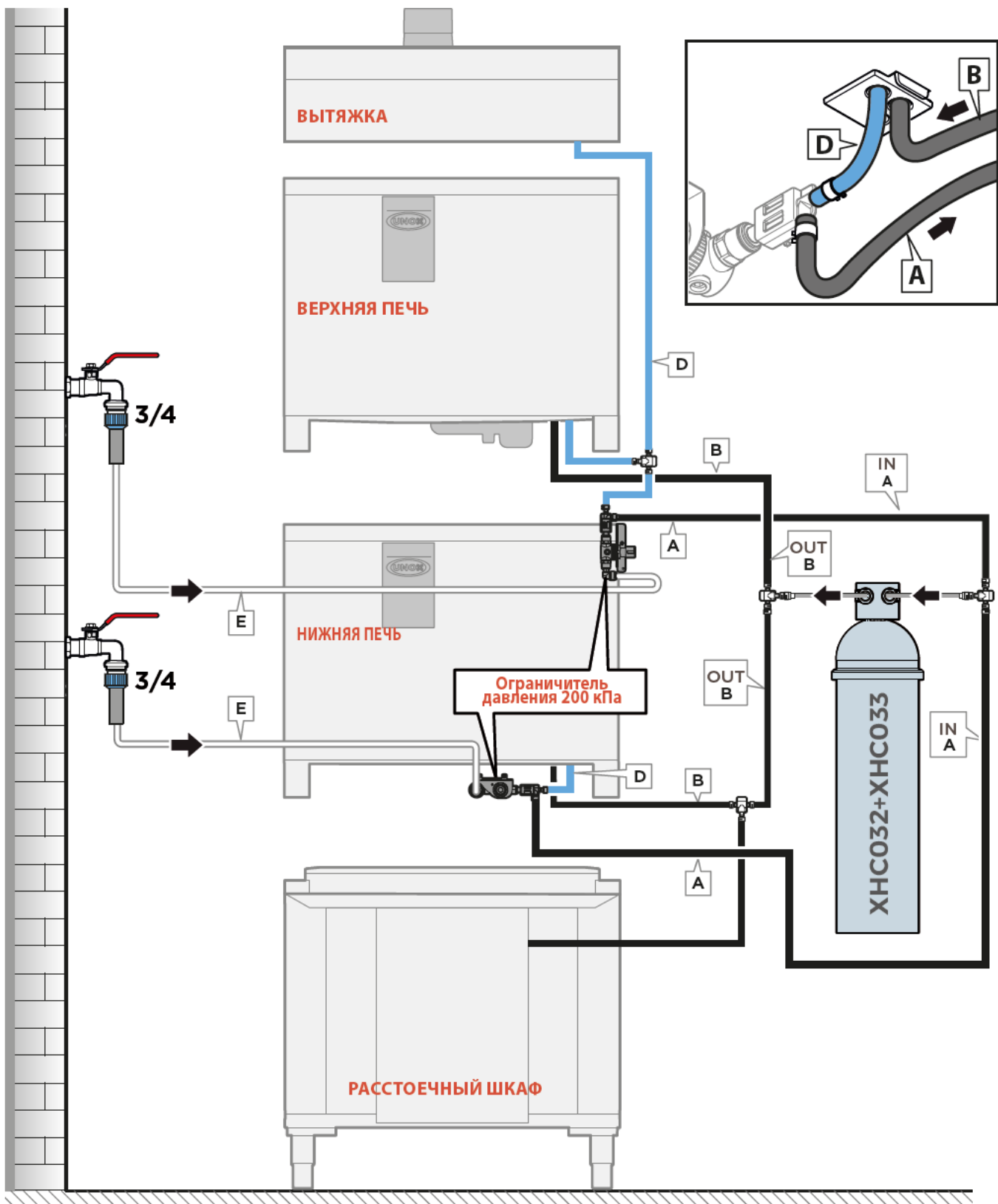
Ориентировочный пример гидравлических соединений в колоннах MAXI.Link



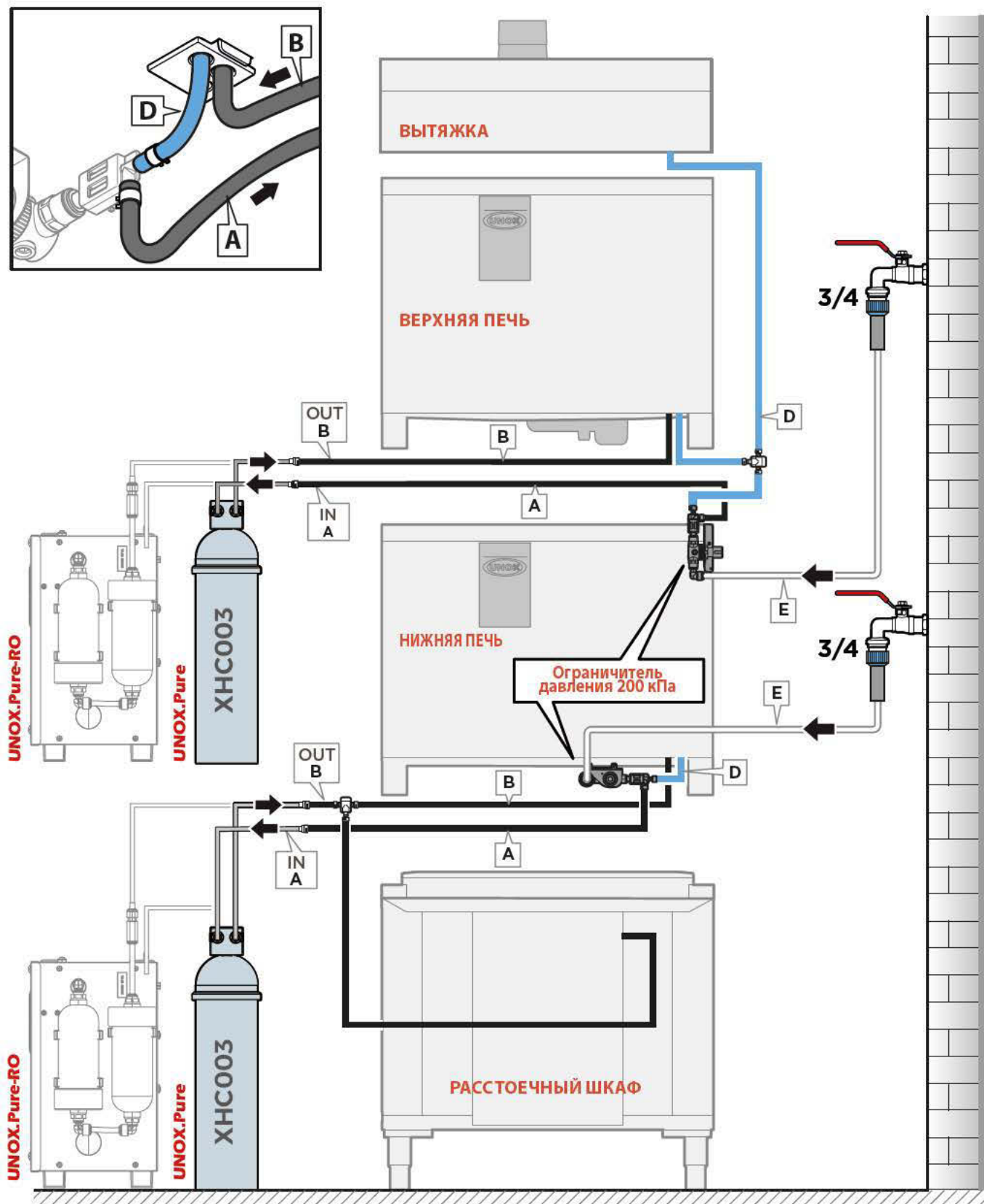
- A: Вода для производства пара в камере
- D: Вода для мойки ПЕЧИ (только мод. PLUS и ONE)
- E: Вода на входе
- F: Слив устройства
- G: Вода для мойки ВЫТЯЖКИ (только мод. PLUS и ONE)

ОПОРНЫЕ ПЕЧИ | ХЕВС - ХЕСС - ХЕВС

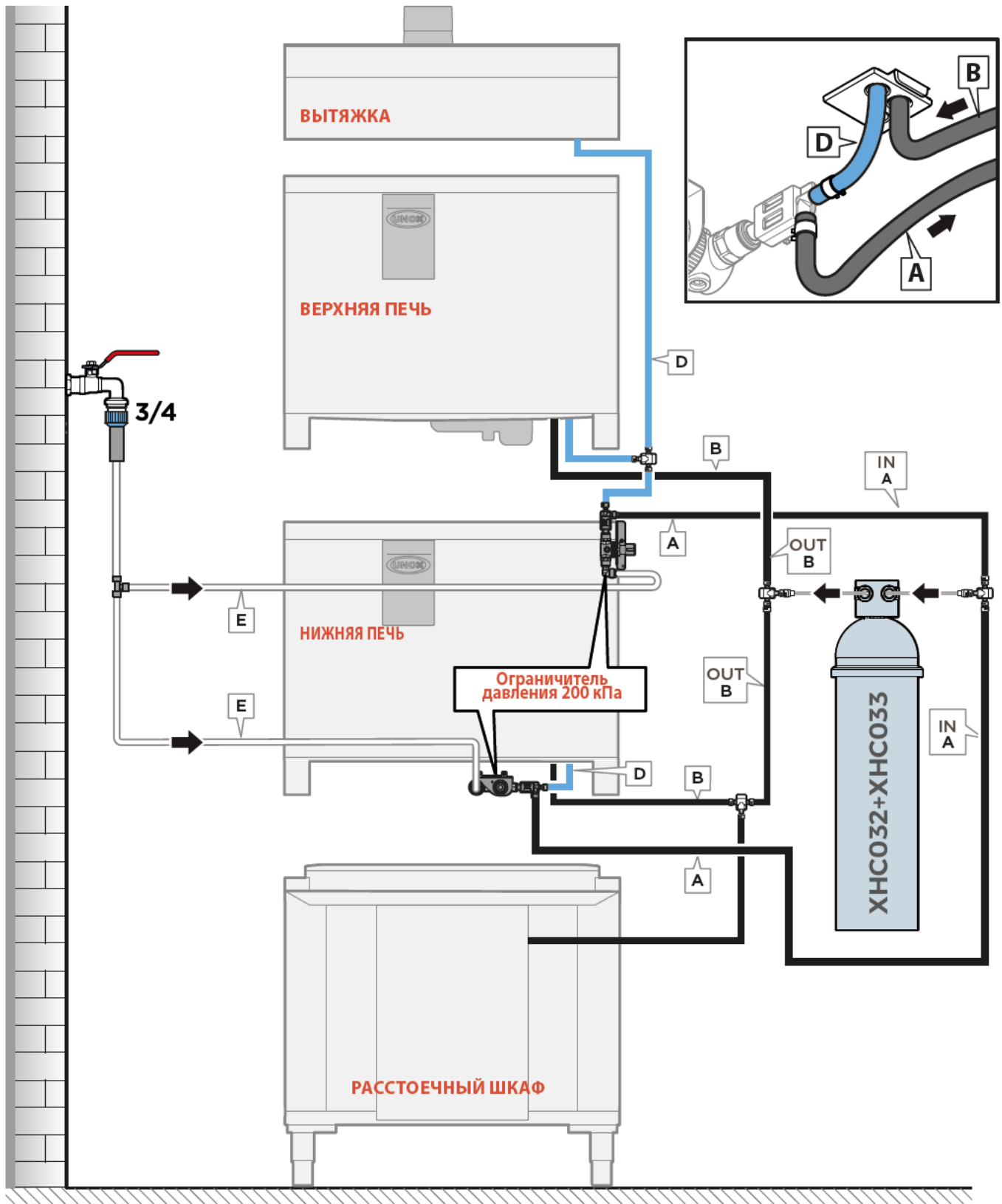
Ориентировочный пример гидравлических соединений в колоннах MAXI.Link



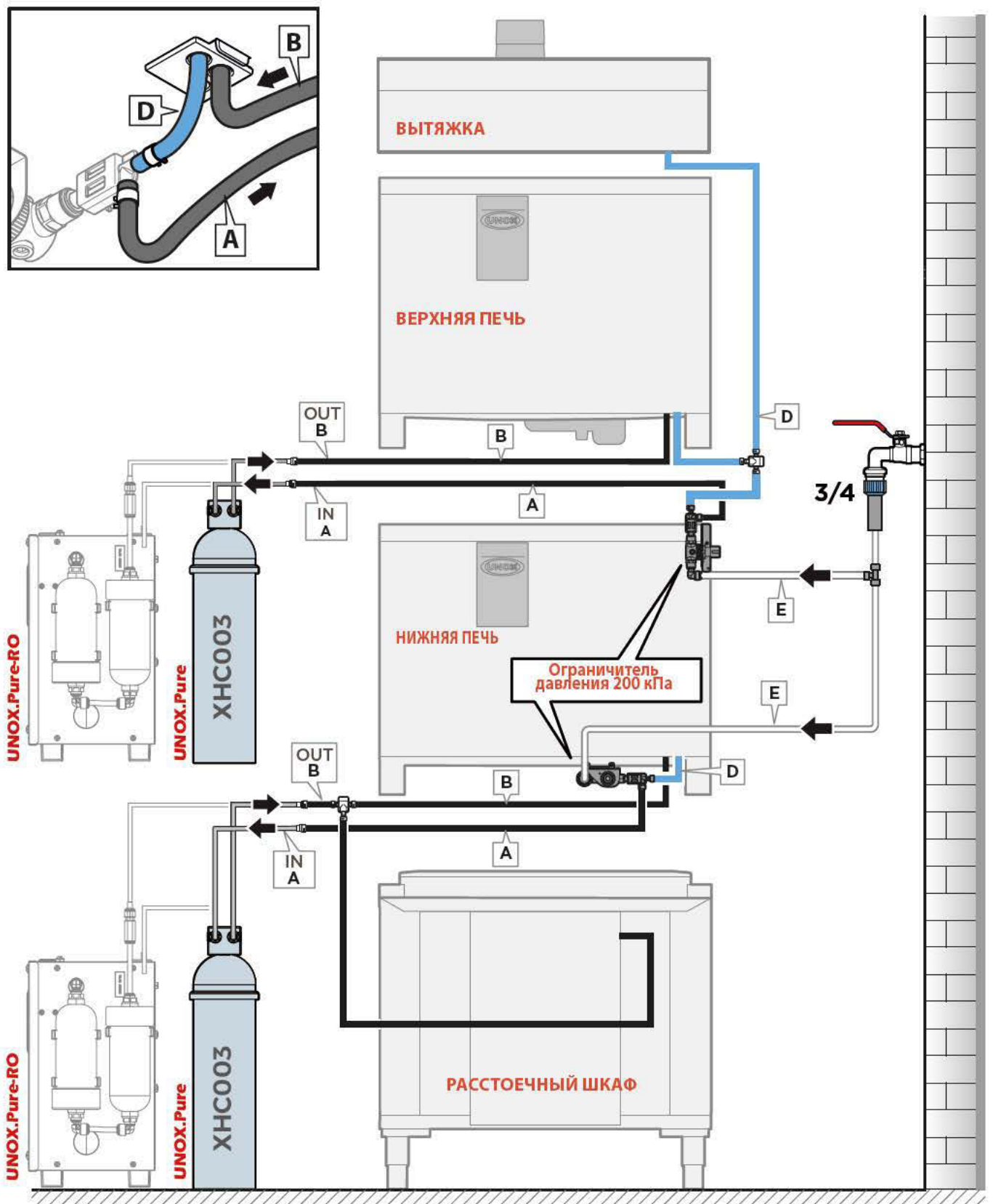
- A: Вода для производства пара в камере
- D: Вода для мойки ПЕЧИ (только мод. PLUS и ONE)
- E: Вода на входе
- F: Слив устройства
- G: Вода для мойки ВЫТЯЖКИ (только мод. PLUS и ONE)



- A: Вода для производства пара в камере
- D: Вода для мойки ПЕЧИ (только мод. PLUS и ONE)
- E: Вода на входе
- F: Слив устройства
- G: Вода для мойки ВЫТЯЖКИ (только мод. PLUS и ONE)



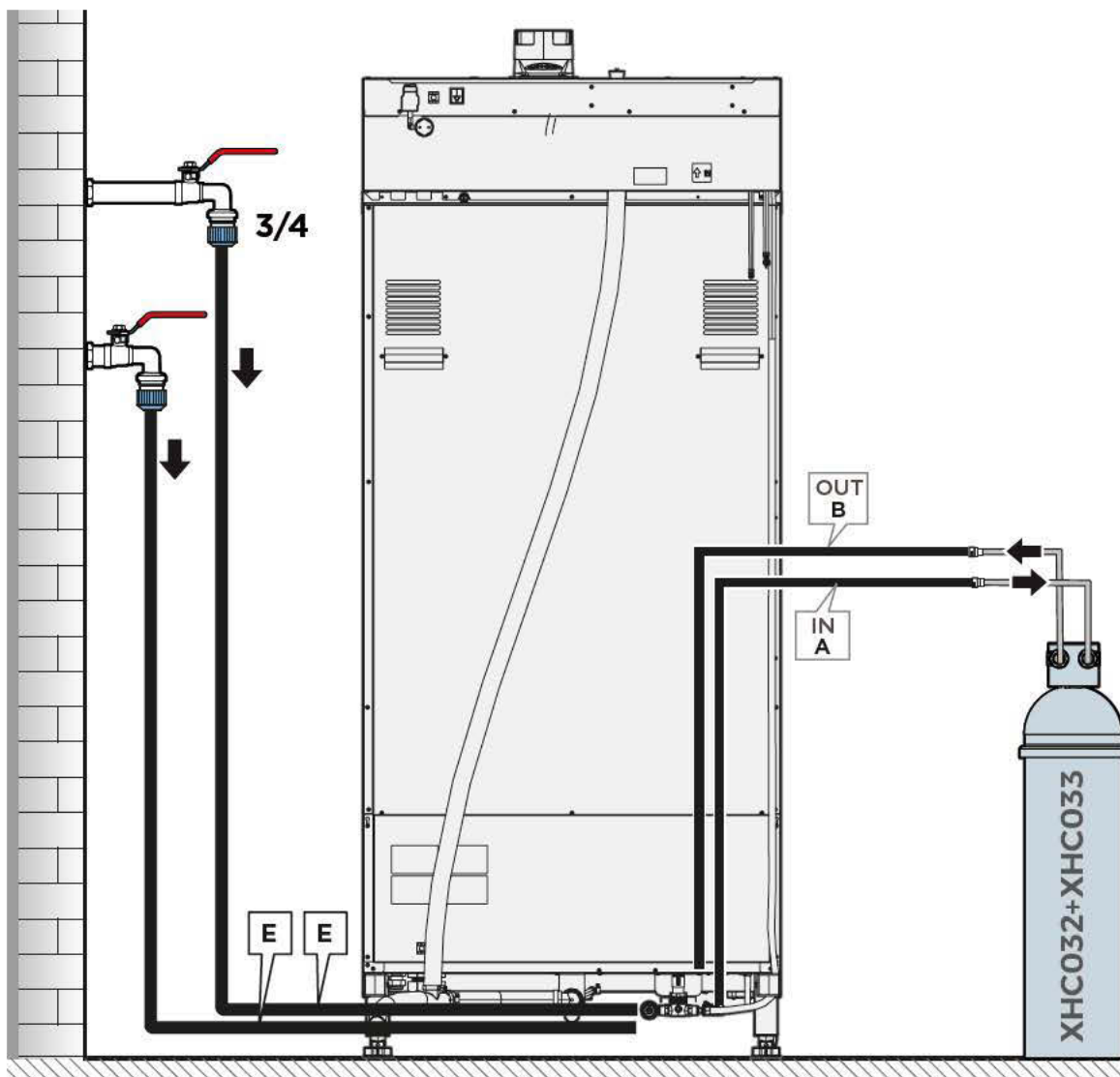
- A: Вода для производства пара в камере
- D: Вода для мойки ПЕЧИ (только мод. PLUS и ONE)
- E: Вода на входе
- F: Слив устройства
- G: Вода для мойки ВЫТЯЖКИ (только мод. PLUS и ONE)



- A: Вода для производства пара в камере
- D: Вода для мойки ПЕЧИ (только мод. PLUS и ONE)
- E: Вода на входе
- F: Слив устройства
- G: Вода для мойки ВЫТЯЖКИ (только мод. PLUS и ONE)

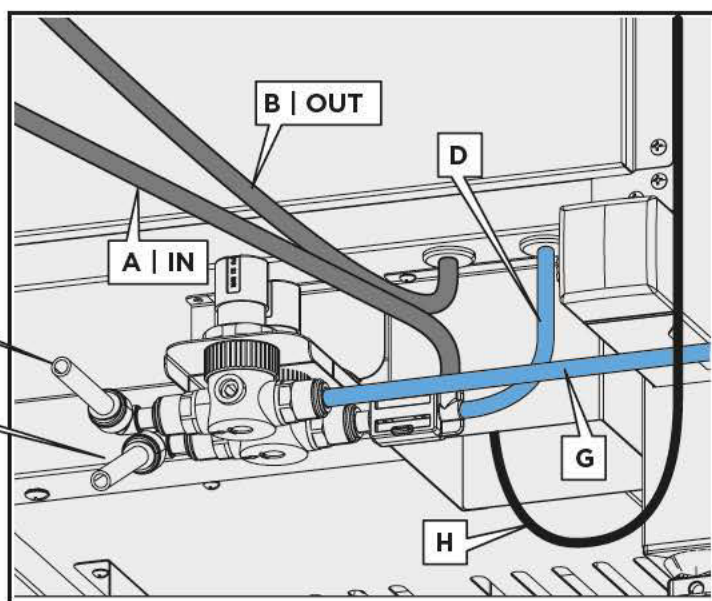
ПЕЧИ BIG | XEVL - XECL - XEVL

Ориентировочный пример гидравлических соединений в колоннах MAXI.Link



E Вода на входе | Печь

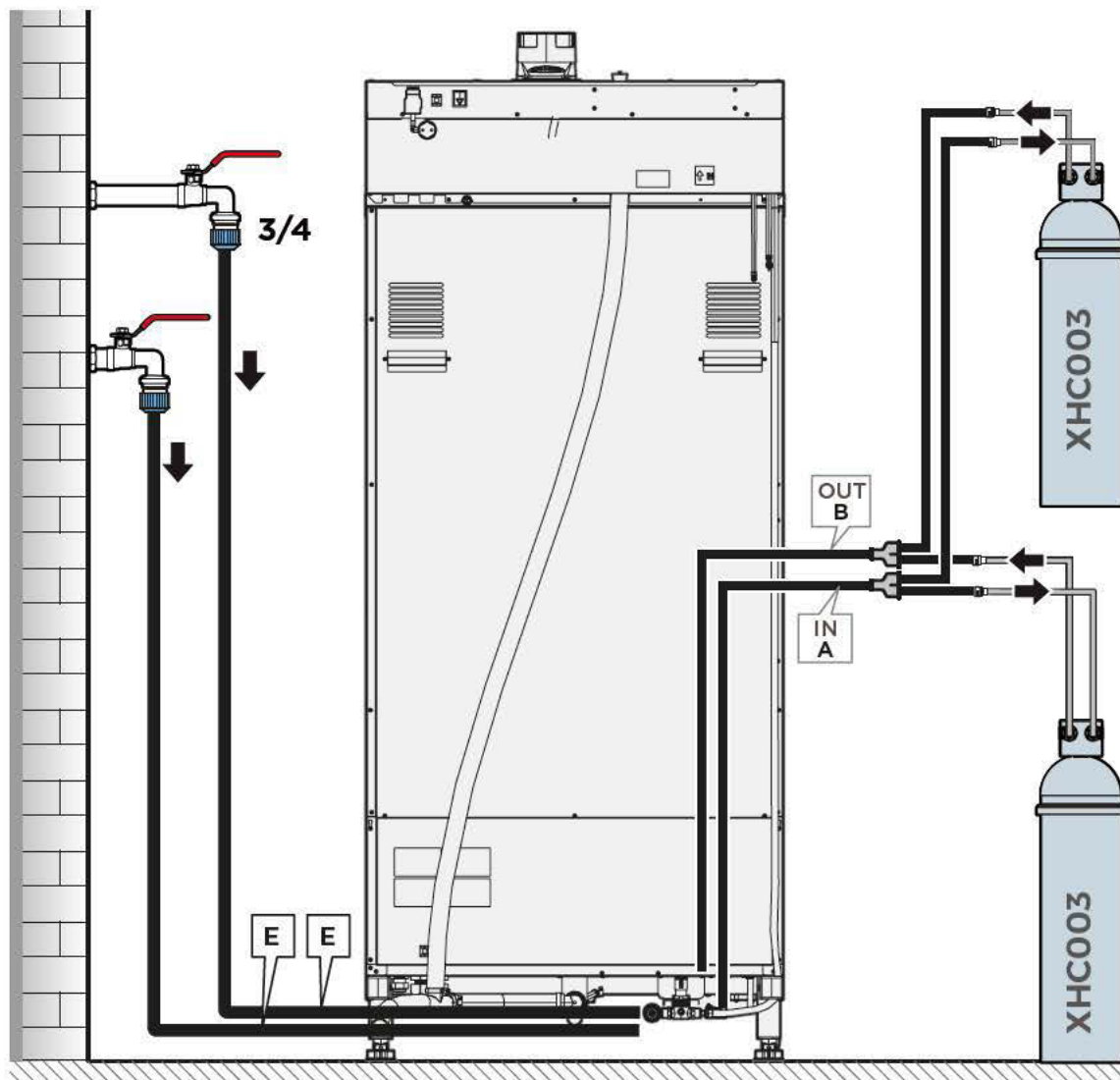
E Вода на входе | Вытяжка



- A: Вода для производства пара в камере
- D: Вода для мойки ПЕЧИ (только мод. PLUS и ONE)
- E: Вода на входе
- F: Слив устройства
- G: Вода для мойки ВЫТЯЖКИ (только мод. PLUS и ONE)

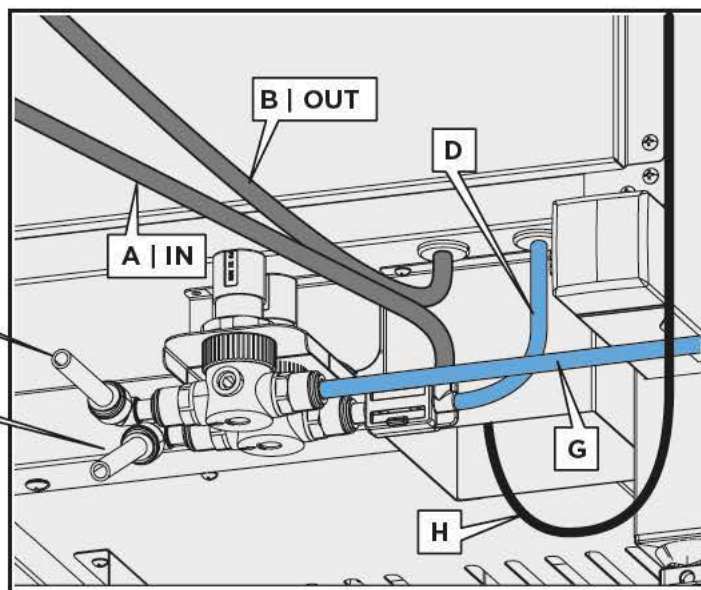
ПЕЧИ BIG | XEVL - XECL - XEVL

Ориентировочный пример гидравлических соединений в колоннах MAXI.Link



E Вода на входе | Печь

E Вода на входе | Вытяжка



- A: Вода для производства пара в камере
- D: Вода для мойки ПЕЧИ (только мод. PLUS и ONE)
- E: Вода на входе
- F: Слив устройства
- G: Вода для мойки ВЫТЯЖКИ (только мод. PLUS и ONE)

10

НАПОЛНЕНИЕ ЕМКОСТИ МОЮЩЕГО СРЕДСТВА

(только модели PLUS и ONE)

! Операция наполнения может осуществляться только при использовании бутылок моющего средства емкостью 1 литр **UNOX.Det&Rinse Plus**.

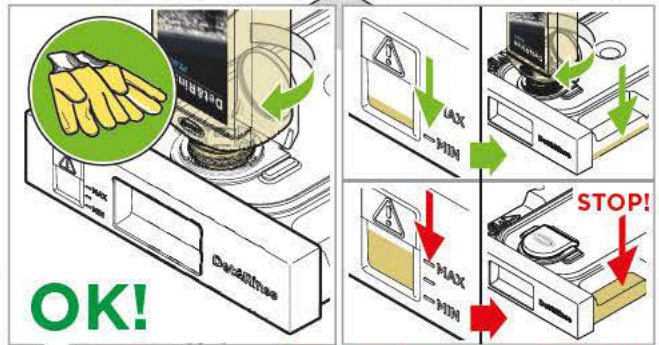
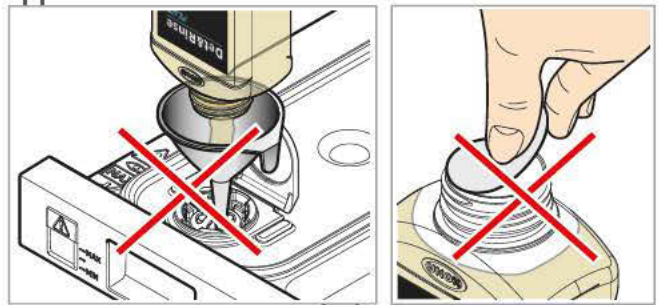
Для наполнения моющего средства:

1. Одеть перчатки для предупреждения прямого контакта рук с моющим средством.
2. Извлечь бачок из под печи до "щелчка".
3. Открыть крышку бачка.
4. Открыть крышку флакона с моющим средством UNOX на 1 литр, **не снимая/прокалывая защитную плёнку**.
5. Перевернуть флакон и закрутить его на бачок (закручивая флакон, штырь в баке прорывает защитную пленку, что обеспечивает выход моющего средства).
6. После опустошения флакона, для его снятия следует открутить его; избегать капания жидкости.

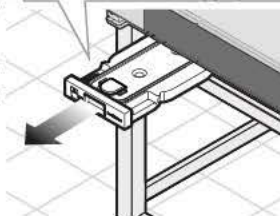
! Моющее средство не должно соприкасаться с кожей, глазами или слизистой оболочкой. В случае воздействия моющего средства, следует выполнять инструкции паспорта безопасности.

7. Повторить процедуру до достижения максимального допустимого уровня, указанного на передней части бачка. (Макс. объём бачка 4 литра = 4 флакона).
8. Удалить флакон.
9. Вновь установить бачок под печь до упора.
10. Выбросить перчатки, соблюдая осторожность, чтобы не касаться загрязненных моющим средством участков.

! Никогда не касаться моющего средства голыми руками.



OK!



11

ОТВОД ДЫМА (ТОЛЬКО ДЛЯ ЭЛЕКТРИЧЕСКИХ ПЕЧЕЙ)

В процессе приготовления производятся горячие дымы и запахи, отводимые через дымоотвод, расположенный в верхней части устройства.

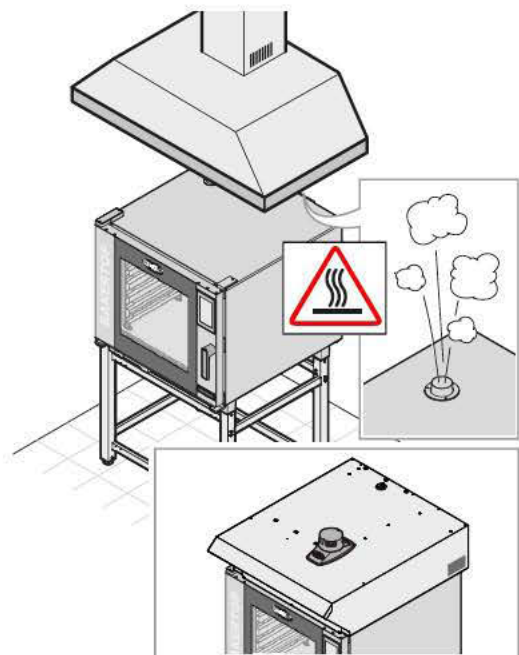
Отвод дыма может осуществляться посредством:

- 1) вытяжки соответствующей мощности и размера в зависимости от типа печи;
- 2) вытяжки изготовителя, непосредственно управляемой системой самодиагностики печи.

Для монтажа вытяжек UNOX смотрите инструкции, содержащиеся в упаковке.

Вытяжка должна размещаться на расстоянии, по меньшей мере, 500 мм от отводной трубы.


! Следует проверять, что на дымоотводе отсутствуют предметы и/или материалы, которые могут закупорить обратный поток дыма или быть повреждены при воздействии высокой температуры или самим дымом. Не оставлять возгораемые материалы рядом с дымоотводом.




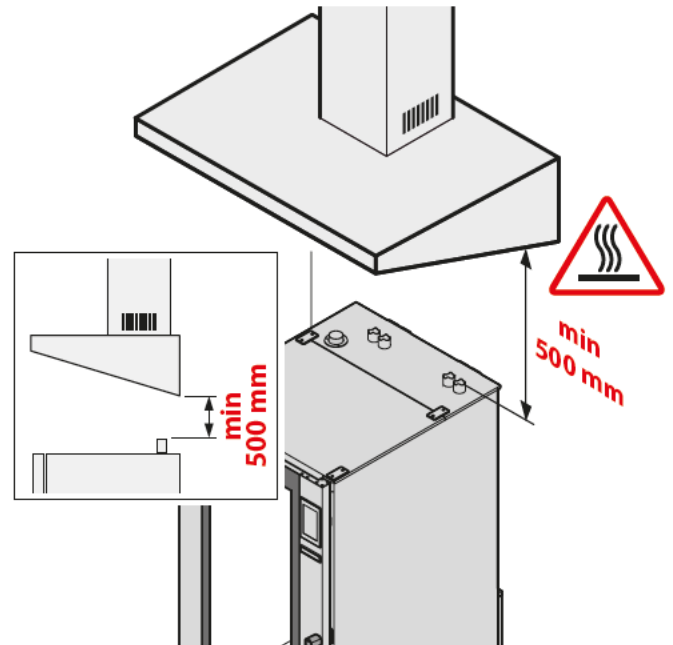
12 ОТВОД ДЫМА И ОТРАБОТАВШИХ ГАЗОВ (ТОЛЬКО ДЛЯ ГАЗОВЫХ ПЕЧЕЙ)

Через отводные трубы удаляется дым и запахи, поступающие из рабочей камеры, а также отработавшие газы. Их отвод наружу может осуществляться разными способами: следует выбрать соответствующий номинальной мощности устанавливаемого устройства и соблюдать национальные/местные нормы установки страны, в которой используется устройство.

- Отвод через вытяжку соответствующей мощности и размеров, в зависимости от типа печи. Вытяжка должна размещаться на расстоянии, по меньшей мере, 500 мм от отводной трубы.

 Отработавшие газы могут достигать температуры, близкой к 500°C. Не следует использовать отводные трубы из алюминия или других металлов, не выдерживающие такие температуры.


 Следует проверять, что на дымоотводе отсутствуют предметы и/или материалы, которые могут закрыть обратный поток дыма или быть повреждены при воздействии высокой температуры или самим дымом. Не оставлять возгораемые материалы рядом с дымоотводами.

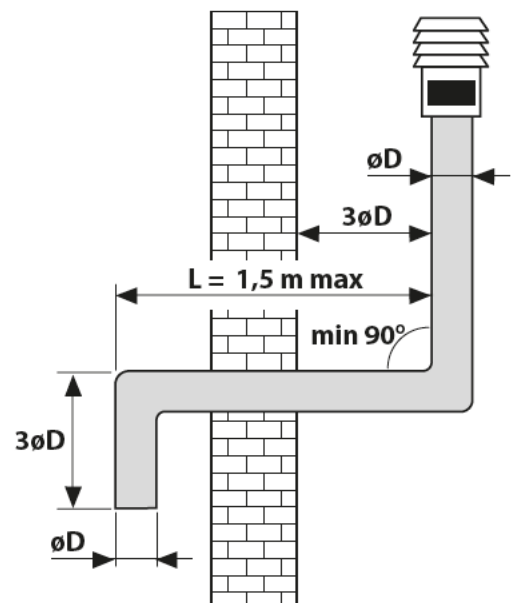


- Отвод посредством эффективной трубы естественной тяги. Печь должна быть обязательно оснащена выключателем тяги, предоставляемым по запросу UNOX

Труба должна обязательно:

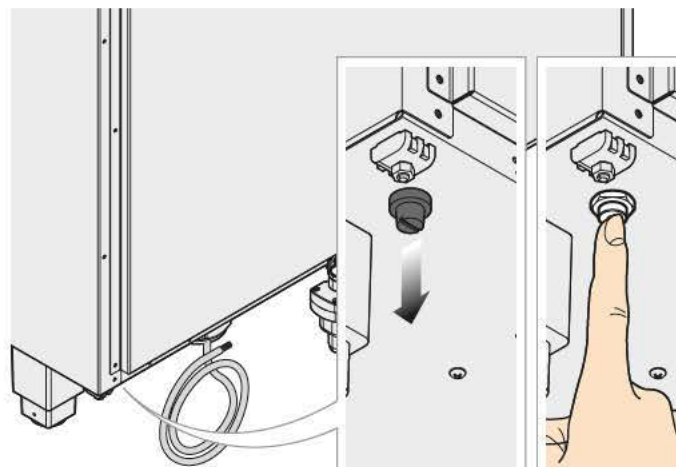
- быть одного диаметра по всей длине ($\varnothing D$) соединения выключателя тяги печи;
- иметь вертикальный участок ($3\varnothing D$) над выключателем тяги длиной, в 3 раза превышающей диаметр $\varnothing D$;
- иметь восходящий участок с минимальным наклоном 10%; возможные углы должны быть более или равными 90°, а возможные горизонтальные участки (L) не должны превышать длину 1,5 м;
- В данном случае также необходимо использование устройства отвода дыма. Оно не предоставляется в комплектации, а предусмотрено в качестве опции.

 Рекомендуется монтировать покрытие трубы на внешнем конце дымоотвода в целях предупреждения проникновения дождевой воды в печь и минимизации пониженного давления под эффектом Вентури, которое наблюдается при наличии сильных потоков воздуха.



13 ПРОЦЕДУРА ВОССТАНОВЛЕНИЯ ПЕЧИ (ЗАРЕЗЕРВИРОВАНА ДЛЯ СЕРВИСНОЙ СЛУЖБЫ)

Для восстановления функций печи, следует снять черный колпачок термостата, откручивая его, и нажать красный штырь в соответствии с указаниями рисунка (операция, зарезервированная для сервисной службы).



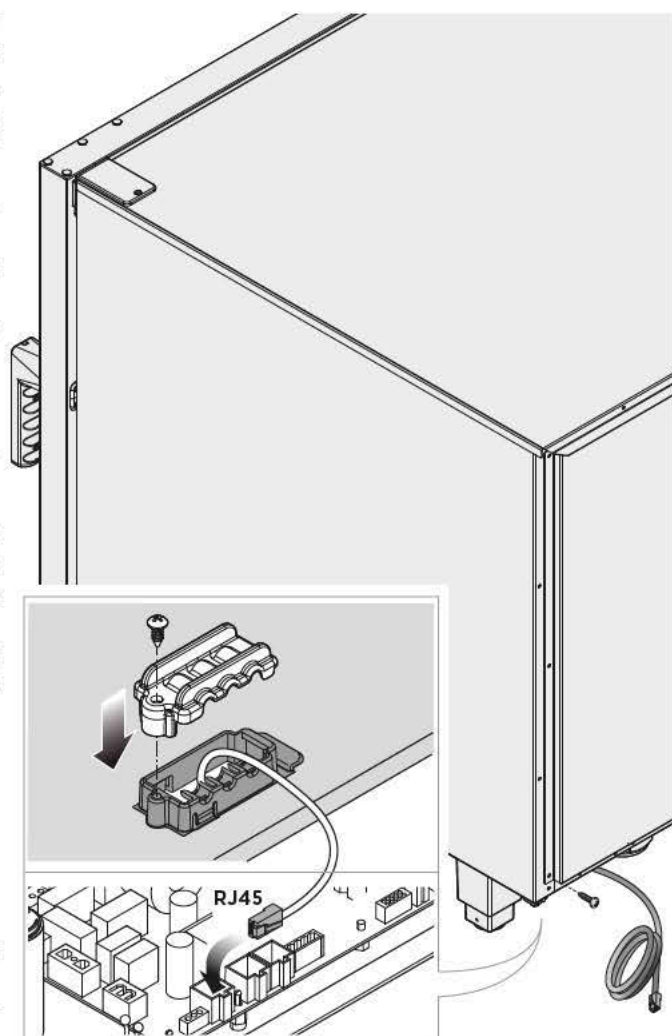
14 СОЕДИНЕНИЯ МЕЖДУ УСТАНОВЛИВАЕМЫМИ ДРУГ НА ДРУГА УСТРОЙСТВАМИ (MAXI.Link) (только модели PLUS и ONE)

Все печи серии **CHEFTOP-BAKERTOP MIND.Maps™** предусмотрены для соединения с дополнительными принадлежностями (расстоечный шкаф, вытяжка и т.д.). Дополнительные принадлежности подсоединяются к самой печи автоматически через разъемы ModBus с задней стороны печи.

- 1 Отсоединить все устройства от системы электропитания.
- 2 Удалить заднюю панель печи для доступа к силовой плате.
- 3 Подсоединить кабель RJ45 к одному из разъемов ModBus, соответствующих силовой плате.
- 4 Вновь монтировать заднюю панель печей.
- 5 Вновь подсоединить все устройства к системе электропитания.

⊕ Для получения информации относительно установки и полного управления принадлежностями и устройствами, смотрите инструкции, содержащиеся в упаковке.

! Подсоединять кабели ModBus только к соответствующим разъемам ModBus и не к разъемам RJ45 Ethernet.



15 ПЛАНОВОЕ ОБСЛУЖИВАНИЕ (ЕЖЕГОДНОЕ)

- Отсоединить электрические соединения.
 - Проверить полярность 220-240В пер.тока на входе и заземление
 - Проверить, что устройство установлено на соответствующее давление и тип газа
 - Выполнить полную проверку параметров безопасности выхлопов CO-CO2 газовой системы, в зависимости от модели печи
 - Проверить все соединения на отсутствие утечек газа посредством электронного течеискателя газа
 - Проверить ток ионизации от датчика пламени
- Для обслуживания, обращайтесь к местному дилеру или свяжитесь непосредственно с UNOX Italia.

УТИЛИЗАЦИЯ В КОНЦЕ СРОКА СЛУЖБЫ

В соответствии со ст. 13 Законодательного Декрета 49 2014 "Приведение в действие Директивы RAEE 2012/19/EU в отношении электрического и электронного оборудования"



Обозначение перечеркнутого мусорного ящика указывает на то, что устройство было выпущено после 13 августа 2005 и при завершении срока эксплуатации оно не должно утилизироваться вместе с другими отходами, а подлежит отдельной утилизации.

Все оборудование изготовлено из перерабатываемых металлических материалов (нержавеющая сталь, железо, алюминий, оцинкованный листовая металл, медь и т.д.) в процентном соотношении, превышающем 90% веса.

Следует обеспечить невозможность использования оборудования, подлежащего утилизации, снимая силовую кабель и любое другое устройство закрытия отверстий или полостей (при их наличии).

Необходимо соблюдать осторожность при обращении с данным устройством при завершении его срока службы, снижая отрицательное воздействие на окружающую среду и улучшая эффективность по использованию ресурсов, на основе принципа "кто загрязняет, платит", профилактики, подготовки для повторного использования, утилизации и рекуперации. Следует помнить, что незаконная или несоответствующая утилизация изделия обуславливает применение санкций, предусмотренных действующим Законодательством.

Сведения относительно утилизации в Италии

В Италии оборудование RAEE должно передаваться:

- в сборочные центры (также называемые экологические центры или платформы)
- дилеру, у которого приобретается новое оборудование, обязанному изымать его на безвозмездной основе (изъятие по формуле "один на один");

Сведения относительно утилизации в странах Европейского Союза

Директива Европейского Союза относительно оборудования RAEE была воплощена различным образом каждой страной, поэтому при необходимости утилизации данного оборудования, рекомендуется связаться с местными органами или с дилером для получения информации относительно соответствующей утилизации.

СЕРТИФИКАЦИЯ

Декларация ЕС соответствия для электрооборудования и газового оборудования

Изготовитель: UNOX S.p.A.

Адрес: Via Majorana, 22 - 35010 Cadoneghe, Padova, Italy

Заявляет под свою ответственность, что устройство

CHEFTOP-BAKERTOP MIND.Maps™

Для электрических и газовых печей:

соответствует требованиям Директивы машинного оборудования 2006/42/CE через следующие стандарты:

EN 60335-1: 2014 + A11:2014

EN 60335-2-42: 2003 + A1: 2008 + A11:2012

EN62233: 2008

EN 60335-2-102:2006 + A1:2010

соответствуют требованиям Директивы электромагнитной совместимости EMC 2014/30/CE через следующие стандарты:

EN 55014-1: 2006 + A1: 2009 + A2: 2011

EN 55014-2: 1997 + A1: 2001 + A2: 2008

EN 61000-3-2: 2006 + A1: 2009 + A2: 2009

EN 61000-3-3: 2008

EN 61000-3-11: 2000

EN 61000-3-12: 2011

EN 61000-6-2: 2005

EN 61000-6-3: 2007

Только для газовых печей:

соответствует требованиям Регламента GAR (EU) 2016/426 через следующие стандарты:

EN 203-1: 2014 / EN 203-2-2: 2006



INVENTIVE SIMPLIFICATION

EUROPE

IT - ITALIA
UNOX S.p.a

E-mail: info@unox.it
Tel: +39 049 8657511

GB - UNITED KINGDOM
UNOX UK Ltd.

E-mail: info@unoxuk.com
Tel: +44 1252 851 522

CZ - ČESKÁ REPUBLIKA
UNOX DISTRIBUTION s.r.o.

E-mail: info.cz@unox.com
Tel: +420 241 940 000

BG - БЪЛГАРИЯ
UNOX BULGARIA

E-mail: info.bg@unox.com
Tel: +359 2 419 05 00

NL - NETHERLANDS
UNOX NETHERLANDS B.V.

E-mail: info.nl@unox.com
Tel: +31 6 27 21 14 10

DE - DEUTSCHLAND
UNOX DEUTSCHLAND GMBH

E-mail: info.de@unox.com
Tel: +49 2951 98760

IE - IRELAND
UNOX IRELAND

E-mail: info.ie@unox.com
Tel: +353 (0) 87 32 23 218

HR - HRVATSKA
UNOX CROATIA

E-mail: narudzbe@unox.com
Tel: +39 049 86 57 538

AT - ÖSTERREICH
UNOX ÖSTERREICH GMBH

E-mail: info.de@unox.com
Tel: +43 800 880 963

PL - POLSKA
Unox Polska Sp. z o.o.

E-mail: info.pl@unox.com
Tel: +48 665 232 000

**FR - FRANCE, BELGIUM
& LUXEMBOURG**
UNOX FRANCE s.a.s.

E-mail: info.fr@unox.com
Tel: +33 4 78 17 35 39

ES - ESPAÑA
UNOX PROFESIONAL
ESPAÑA S.L.

E-mail: info.es@unox.com
Tel: +34 900 82 89 43

TR - TÜRKİYE - UNOX TURKEY
Profesyonel mutfak ekipmanları
endüstri ve ticaret limited şirketi

E-mail: info.tr@unox.com
Tel: +90 530 176 62 03

**RU - РОССИЯ, ПРИБАЛТИКА
И СТРАНЫ СНГ**
UNOX РОССИЯ

E-mail: info.ru@unox.com
Tel: +7 (499) 702 - 00 - 14

**SC - SCANDINAVIAN
COUNTRIES**
UNOX SCANDINAVIA AB

E-mail: info.se@unox.com
Tel: +46(0)790 75 63 64

PT - PORTUGAL
UNOX PORTUGAL
E-mail: info.pt@unox.com
Tel: +351 918 228 787

AMERICA

US - U.S.A. & CANADA
UNOX Inc.

E-mail: info.usa@unox.com
Tel: +1 800 489 8669

AR - ARGENTINA
UNOX ARGENTINA

E-mail: info.ar@unox.com
Tel: +54 911 37 58 43 46

CO - COLOMBIA
UNOX COLOMBIA

E-mail: info.co@unox.com
Tel: +57 350 65 88 204

BR - UNOX BRASIL
SERVICOS LTDA.

E-mail: info.br@unox.com
Tel: +55 11 98717-8201

MX - MEXICO
UNOX MEXICO,
S. DE R.L. DE C.V.

E-mail: info.mx@unox.com
Tel: +52 55 8116-7720

ASIA, OCEANIA & AFRICA

ZA - SOUTH AFRICA
UNOX SOUTH AFRICA

E-mail: info.sa@unox.com
Tel: +27 845 05 52 35

PH - PHILIPPINES
UNOX PHILIPPINES

E-mail: info.asia@unox.com
Tel: +63 9173108084

AU - AUSTRALIA
UNOX AUSTRALIA PTY Ltd.

E-mail: info@unoxaustralia.com.au
Tel: +61 3 9876 0805

UZ - UZBEKISTAN
UNOX PRO LLC

E-mail: info.uz@unox.com
Tel: +998 90 370 90 10

KR - 대한민국
UNOX KOREA CO. Ltd.

이메일: info.asia@unox.com
전화: +82 2 69410351

**AC - OTHER
ASIAN COUNTRIES**
UNOX (ASIA) SDN. BHD

E-mail: info.asia@unox.com
Tel: +603-58797700

**TW - TAIWAN,
HONG KONG & MACAU**
UNOX TAIWAN

E-mail: info.tw@unox.com
Tel: +886 928 250 536

**MY - MALAYSIA
& SINGAPORE**
UNOX (ASIA) SDN. BHD

E-mail: info.asia@unox.com
Tel: +603-58797700

CN - 中华人民共和国
UNOX TRADING (SHANGAI)
Ltd. CO.

电子邮件: info.asia@unox.com
电话: +603-58797700

NZ - NEW ZEALAND
UNOX NEW ZEALAND Ltd.

E-mail: info@unox.co.nz
Tel: +64 (0) 800 76 0803

AE - U.A.E.
UNOX MIDDLE EAST DMCC

E-mail: info.uae@unox.com
Tel: +971 4 554 2146

ID - INDONESIA
UNOX INDONESIA

E-mail: info.asia@unox.com
Tel: +62 81908852999

unox.com



L12444C3

All images used are for illustrative purposes only.

All features indicated in this catalogue may be subject to change and could be updated without notice.