

**РОССИЯ  
ООО «ФРОСТО»**



**МАШИНЫ ПОСУДОМОЕЧНЫЕ  
КУХОННЫЕ ЭЛЕКТРИЧЕСКИЕ  
МПК 65-65, МПК 130-65  
(котломоечные)**

**РУКОВОДСТВО ПО ЭКСПЛУАТАЦИИ**

**EAC**

**ЧЕБОКСАРЫ**

**СОДЕРЖАНИЕ**

<b>1 НАЗНАЧЕНИЕ</b> .....	3
<b>2 УСТРОЙСТВО И ПРИНЦИП РАБОТЫ ИЗДЕЛИЯ</b> .....	3
<b>3 МЕРЫ БЕЗОПАСНОСТИ</b> .....	9
<b>4 УСТАНОВКА МАШИНЫ</b> .....	11
4.1 ТРЕБОВАНИЯ К МЕСТУ УСТАНОВКИ .....	11
4.2 ПОРЯДОК УСТАНОВКИ .....	12
4.3 ПЕРВОЕ ВКЛЮЧЕНИЕ МАШИНЫ И ПРОВЕРКА РАБОТОСПОСОБНОСТИ .....	14
<b>5 ПОРЯДОК РАБОТЫ</b> .....	16
5.1 ОБЩИЕ УКАЗАНИЯ .....	16
5.2 ОПИСАНИЕ И ПОРЯДОК ИСПОЛЬЗОВАНИЯ АКСЕССУАРОВ .....	18
5.3 ОБЩИЕ РЕКОМЕНДАЦИИ ПО ЭКСПЛУАТАЦИИ ПОСУДОМОЕЧНОГО ОБОРУДОВАНИЯ .....	19
5.4 РЕКОМЕНДУЕМЫЕ СРЕДСТВА, УСПЕШНО ПРОШЕДШИЕ ИСПЫТАНИЯ .....	20
<b>6 ИНСТРУКЦИЯ ПО ТЕХНИЧЕСКОМУ ОБСЛУЖИВАНИЮ</b> .....	21
6.1 ОБЩИЕ УКАЗАНИЯ .....	21
6.2 УКАЗАНИЕ МЕР БЕЗОПАСНОСТИ .....	21
6.3 ВИДЫ И ПЕРИОДИЧНОСТЬ ТЕХНИЧЕСКОГО ОБСЛУЖИВАНИЯ И РЕМОНТА .....	21
<b>7 ВОЗМОЖНЫЕ НЕИСПРАВНОСТИ И МЕТОДЫ ИХ УСТРАНЕНИЯ</b> .....	28
7.1 КОДЫ ОШИБОК .....	31
7.2 НАСТРОЙКА КОНТРОЛЛЕРА .....	31
7.3 ПОРЯДОК НАСТРОЙКИ ПАРАМЕТРОВ ДАТЧИКА ДАВЛЕНИЯ .....	32
<b>8 СХЕМА ПОДКЛЮЧЕНИЯ МАШИНЫ МПК 65-65</b> .....	34
<b>9 СХЕМА ПОДКЛЮЧЕНИЯ МАШИНЫ МПК 130-65</b> .....	35
<b>10 СХЕМА ЭЛЕКТРИЧЕСКАЯ ПРИНЦИПИАЛЬНАЯ МАШИНЫ МПК 65-65</b> .....	36
<b>11 ПЕРЕЧЕНЬ ЭЛЕМЕНТОВ МАШИНЫ МПК 65-65</b> .....	37
<b>12 СХЕМА ЭЛЕКТРИЧЕСКАЯ ПРИНЦИПИАЛЬНАЯ МАШИНЫ МПК 130-65</b> .....	38
<b>13 ПЕРЕЧЕНЬ ЭЛЕМЕНТОВ МАШИНЫ МПК 130-65</b> .....	39

Настоящее руководство по эксплуатации предназначено для ознакомления с конструкцией машин посудомоечных кухонных электрических МПК 65-65 и МПК 130-65 (далее по тексту – машина(ы)), правилами их эксплуатации, технического обслуживания, монтажа и регулирования.

К монтажу, обслуживанию и эксплуатации машин допускается только специально обученный персонал.

В связи с постоянным усовершенствованием машин в их конструкции могут быть изменения, не отраженные в настоящем руководстве и не влияющие на их монтаж и эксплуатационные характеристики.

## **1 НАЗНАЧЕНИЕ**

Машины предназначены для мытья различного кухонного инвентаря на предприятиях общественного питания. Большие размеры моечной камеры позволяют мыть крупногабаритную кухонный инвентарь: котлы (кастрюли) диаметром до 65 см и высотой до 65 см, а при наличии дополнительных аксессуаров (см. паспорт, табл. 2) можно мыть габаритности всех типоразмеров и глубин, включая GN 2/1, противни и подносы (в том числе больших размеров), транспортные контейнеры и другую кухонную утварь с применением жидких моющих и ополаскивающих средств, разрешенных к применению ФС «Роспотребнадзора».

Конструкция машин позволяет использовать их как при горячем, так и при холодном водоснабжении.

Машины должны эксплуатироваться в помещениях с температурой воздуха от (плюс) 10 до (плюс) 40<sup>0</sup>С и среднемесячной влажностью 80% при 25<sup>0</sup>С.

Машины должны устанавливаться в помещениях, не относящихся к взрывоопасным и пожароопасным зонам по ПУЭ.

## **2 УСТРОЙСТВО И ПРИНЦИП РАБОТЫ ИЗДЕЛИЯ**

Устройство машин приведено на рис. 1.

Моечная камера (рис. 1, поз. 3) закрывается дверями: верхней (рис. 1, поз. 1) и нижней (рис. 1, поз. 2). Потянув за ручку нижней двери (на себя) верхняя дверь перемещается вверх по вертикальным направляющим до горизонтального (крайнего) положения нижней двери. Для контроля положения дверей установлен датчик (далее по тексту – датчик двери или геркон) (рис. 1, поз. 22).

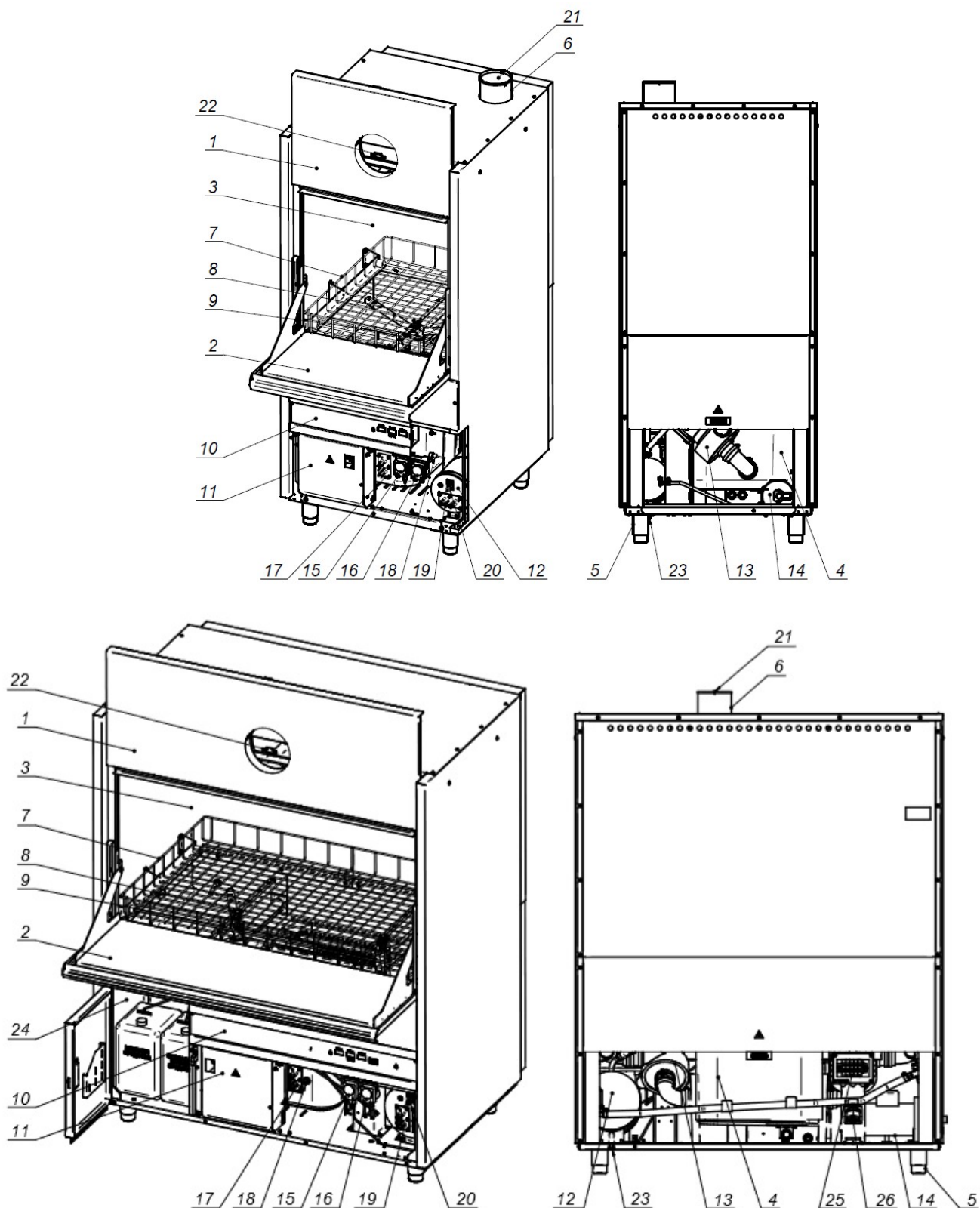
Внутри моечной камеры установлены моющие (рис. 1, поз. 8) и ополаскивающие (рис. 1, поз. 9) разбрызгиватели. В машине МПК 130-65 две пары моющих и ополаскивающих разбрызгивателей.

Для удобства загрузки и выгрузки кухонного инвентаря предусмотрена корзина (рис. 1, поз. 7), которая перемещается по направляющим моечной камеры.

Моечная камера содержит ванну (рис. 1, поз. 4). Сверху ванна закрыта фильтрующей сеткой (далее по тексту - фильтр ванны) (рис. 4, поз. 1). Фильтр ванны предназначен для предотвращения попадания крупных остатков пищи в ванну. В технологическом проеме фильтра ванны установлена корзинка (рис. 4, поз. 2) - для сбора и удаления крупных остатков пищи со столешницы моечной камеры.

На основании машины установлены:

- насос мойки (рис. 1, поз. 13);
- насос повышающий (рис. 1, поз. 14);
- бойлер (рис. 1, поз. 12);
- щит монтажный (рис. 1, поз. 11 и рис. 3).



1 Дверь верхняя; 2 Дверь нижняя; 3 Камера моечная; 4 Ванна; 5 Ножка; 6 Выходная труба для подключения к системе вентиляции; 7 Выкатная корзина (тележка) с роликами; 8 Разбрызгиватель моющий; 9 Разбрызгиватель ополаскивающий; 10 Панель управления; 11 Щит монтажный; 12 Бойлер; 13 Насос моющий; 14 Насос повышающий; 15 Дозатор ополаскивающего средства; 16 Дозатор моющего средства; 17 ТЭН ванны; 18 Датчик температуры ванны; 19 ТЭН(ы) бойлера; 20 Датчик температуры бойлера; 21 Заслонка выходной трубы; 22 Датчик двери; 23 Заглушка бойлера; 24 Отсек для химических средств (только в МПК 130-65); 25 Распределительная коробка (только в МПК 130-65); 26 Кабельный ввод (для МПК 130-65).

Рис. 1. Устройство посудомоечных машин МПК 65-65 (сверху), МПК 130-65 (снизу)

Внутри ванны установлены:

- фильтр(ы) насоса(ов) (рис. 4, поз. 5), расположенный(ые) на входе в насос(ы) – для предотвращения попадания остатков пищи в насос;
- переливная трубка (рис. 4, поз. 3) - для удержания воды в ванне и слива излишка воды в канализацию;
- воздушная камера (рис. 4, поз. 4);
- датчик температуры ванны (рис. 1, поз. 18);
- нагревательный элемент ванны (рис. 1, поз. 17) (далее по тексту - ТЭН ванны).

В нижней лицевой части машин находится панель управления (рис. 1, поз. 10).

На панели управления расположены следующие органы управления и световой индикации:

- семисегментные индикаторы (далее по тексту – индикатор(ы)):
  - «Ванна» (рис. 2, поз. 3) – на индикаторе выводится текущее измеренное значение температура воды в ванне;
  - «Бойлер» (рис. 2, поз. 10) – на индикаторе выводится текущее измеренное значение воды в бойлере;
  - «Режим» (рис. 2, поз. 11) – предназначен для вывода информационного сообщения выбранного режима и вывода информации о времени до завершения цикла мойки (ММ.СС). При аварии на индикатор выводится информационное сообщение кода ошибки (см. п. 7.1).
- единственный светодиод кнопки «ВКЛ/ОТКЛ» (рис. 2, поз. 2) (далее по тесту - светодиод «ВКЛ/ОТКЛ») - включается при подаче напряжения на машину, а при нажатии на кнопку «ВКЛ/ОТКЛ» (рис. 2, поз. 1) - выключается с загоранием индикаторов.
- единственный светодиод «Мойка» (рис. 2, поз. 5) - сигнализирует о работе машины;
- единственный светодиод «Готовность машины» (рис. 2, поз. 6) - сигнализирует о включении нагревательных элементов: включается при снижении температуры воды в ванне и бойлере ниже заданных значений и выключается при достижении заданных температур воды в ванне и бойлере;
- единственный светодиод «Нет воды» (рис. 2, поз. 7) - сигнализирует об отсутствии воды в ванне;
- единственный светодиод кнопки «СТАРТ/СТОП» (рис. 2, поз. 8) (далее по тесту светодиод «СТАРТ/СТОП») - сигнализирует о рабочем состоянии машины: горит во время цикла мойки и гаснет по завершению цикла мойки или после повторного нажатия кнопки СТАРТ/СТОП» (рис. 2, поз. 9).
- кнопка «ВКЛ/ОТКЛ» – предназначена для включения и отключения машины;
- кнопки выбора режима «◀» и «▶» (рис. 2, поз. 4) – предназначены для выбора режима мойки;
- кнопка «СТАРТ/СТОП» – предназначена для запуска/остановки цикла мойки.

За передней облицовочной стенкой под панелью управления установлены:

- насос-дозатор ополаскивающего средства (далее по тексту – дозатор ополаскивающего средства или дозатор) (рис. 1, поз. 15) - осуществляет подачу ополаскивающего средства в бойлер;

- насос-дозатор моющего средства (далее по тексту – дозатор моющего средства или дозатор) (рис. 1, поз. 16) - осуществляет подачу моющего средства в ванну.

Машины имеют четыре регулируемые по высоте ножки (рис. 1, поз. 5).



1 Кнопка «ВКЛ/ОТКЛ»; 2 Светодиод «ВКЛ/ОТКЛ»; 3 Индикатор «Ванна»; 4 Кнопки выбора режима; 5 Светодиод «Мойка»; 6 Светодиод «Готовность машины»; 7 Светодиод «Нет воды»; 8 Светодиод «СТАРТ/СТОП»; 9 Кнопка «СТАРТ/СТОП»; 10 Индикатор «Режим»; 11 Индикатор «Бойлер»

Рис. 2. Панель управления машин МПК 65-65, МПК 130-65

Управление работой машины осуществляется контроллером, а именно:

- вывод информационного сообщения на индикаторы;
- вывод световой и звуковой индикации;
- автоматическое управление уровнем воды в ванне;
- контроль температуры воды в бойлере и в ванне;
- управление дозаторами моющего и ополаскивающего средств (объемом подаваемых средств);
- автоматическое управление циклом мойки.

Контроллер состоит из двух плат соединенных между собой платы индикации и релейной платы. Плата индикации контроллера установлена за панелью управления. Релейная плата контроллера (рис. 3, поз. 1) установлена на монтажном щите.

Контроль уровня воды осуществляется датчиком давления, расположенным на плате индикации контроллера. Датчик давления с помощью трубки соединяется с воздушной камерой, расположенной в ванне. При заполнении воды давление внутри воздушной камеры изменяется. Давление передается на датчик и преобразуется в электрический сигнал.

Одновременно с началом заполнения ванны и бойлера водой на панели управления машины включается светодиод «Нет воды». В машине МПК 65-65 заполнение ванны водой происходит только при закрытых дверях. В машине МПК 130-65 предусмотрен отдельный залив воды в ванну, поэтому заполнение ванны происходит при любом положении дверей.

При заполнении ванны до «нижнего» уровня (см. рис. 4) контроллер дает команду на включение ТЭНов бойлера. Вода в бойлере нагревается до температуры (плюс) 85°C. Контроль температуры воды в бойлере осуществляется датчиком температуры (термопарой) бойлера (рис. 1, поз. 20).

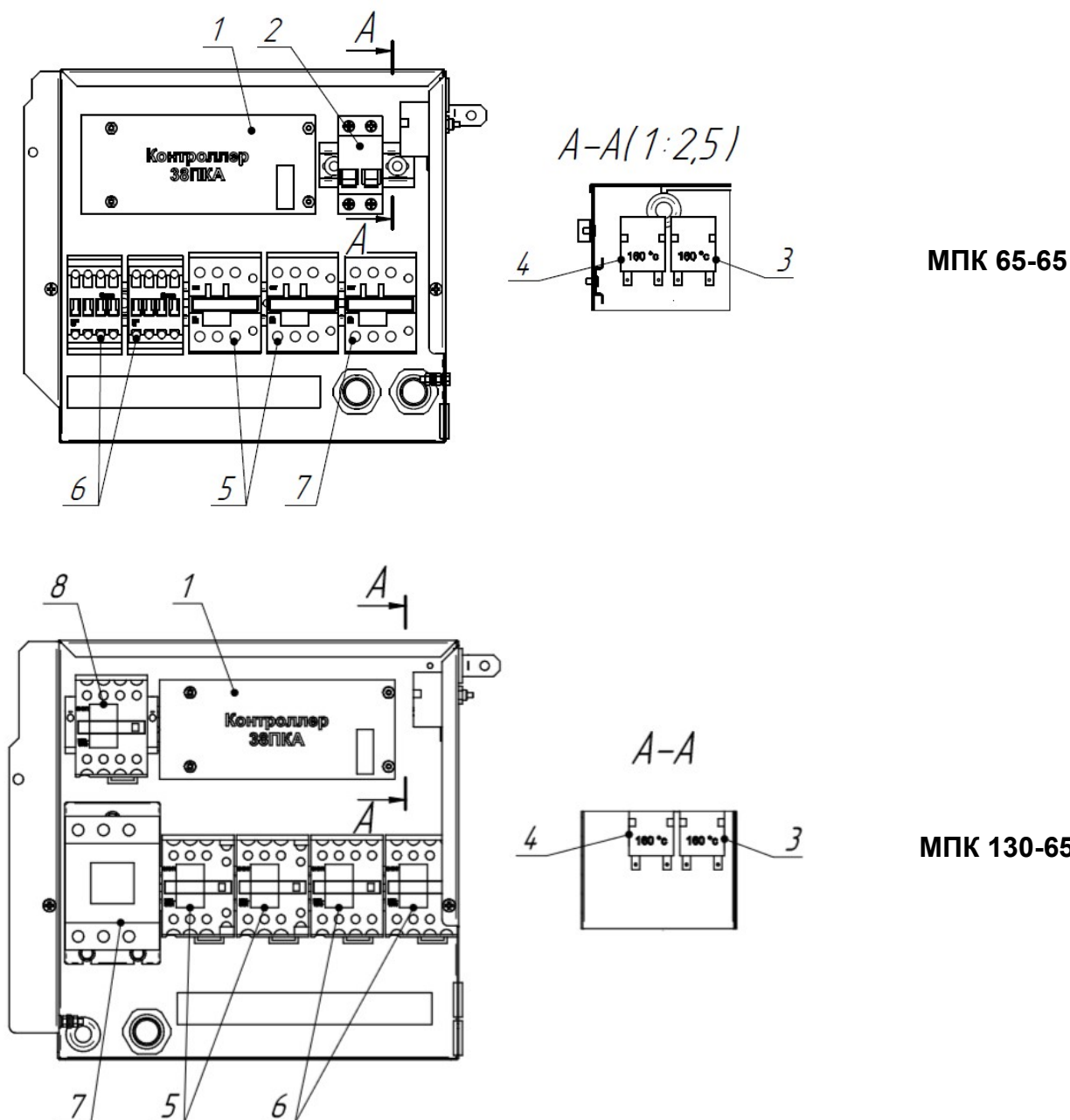
После нагрева воды в бойлере до заданной температуры контроллер дает команду на включение ТЭНов ванны. Вода в ванне нагревается до температуры (плюс) 55°C. Контроль температуры воды в ванне осуществляется датчиком температуры (термопарой) ванны (рис. 1, поз. 18).

При заполнении ванны водой до «верхнего» уровня контроллер дает команду на отключение электромагнитного клапана - заполнение ванны прекращается, при этом светодиод «Нет воды» (рис. 2, поз. 7) выключается.

Во время набора температуры воды в ванне и бойлере до заданных значений на панели управления машины включается светодиод «Готовность машины» и гаснет - когда подготовка машины завершится.

Конструктивно машина МПК 130-65 имеет специальный отсек для установки химических средств (рис. 1, поз. 24), закрываемый дверцей.

На рис. 3 изображены монтажные щиты машин.



МПК 65-65

МПК 130-65

1 Релейная плата контроллера 38ПКА-01; 2 Автоматический выключатель QF1 (только в МПК 65-65); 3 Термовыключатель ванны; 4 Термовыключатель бойлера; 5 Пускатели КМ2 и КМ5; 6 Пускатели КМ3, КМ4; 7 Пускатель КМ1; 8 Пускатель КМ6 (только в МПК 130-65)

Рис. 3. Монтажные щиты машин МПК 65-65, МПК 130-65

Машина имеет на выбор четыре программы мойки:

- первая (3 минут);
- вторая (6 минут);
- третья (9 минут);
- четвертая (12 минут).

Цикл мойки состоит из трех этапов:

1-ый этап – мойка. Мойка производится моющим раствором при помощи насоса. Насос забирает моющий раствор из ванны и подает его в верхние и нижние моющие разбрызгиватели. Разбрызгиватели, вращаясь, направляют струи моющего раствора на посуду.



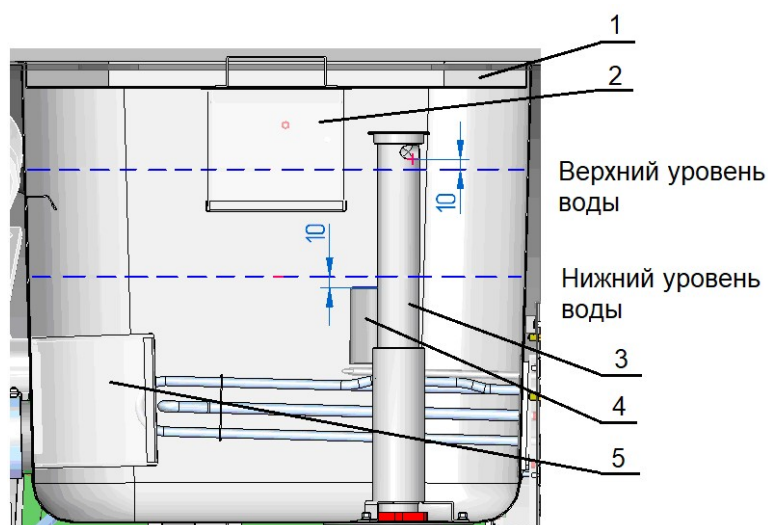
2-ой этап – пауза. Пауза предназначена для удаления остатков моющего раствора из моющих разбрызгивателей.

3-ий этап – ополаскивание. Ополаскивание производится ополаскивающим раствором, поступающим из бойлера в верхние и нижние ополаскивающие разбрызгиватели.

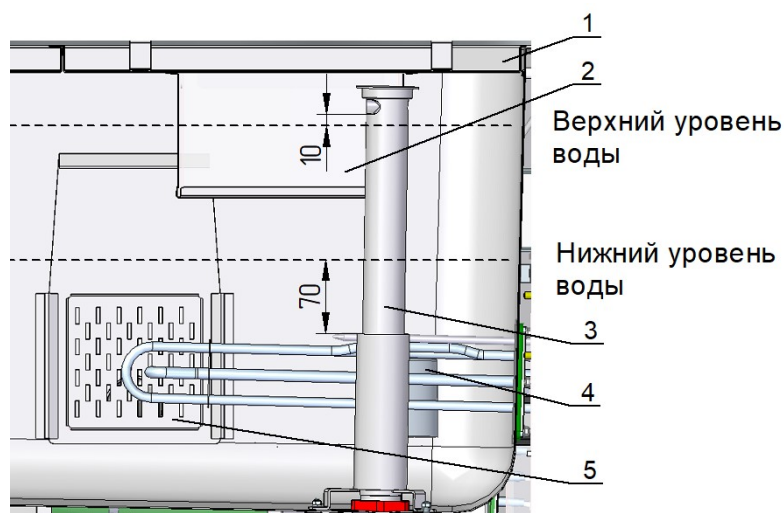
Цикл мойки запускается после нажатия и отпускания кнопки «СТАРТ/СТОП» (рис. 2, поз. 9).

В процессе каждого цикла мойки дозаторы подают порцию моющего и ополаскивающего средств, тем самым поддерживается постоянная концентрация рабочих растворов в ванне и бойлере.

Если машина длительное время не используется, она автоматически переходит в «дежурный» режим. Повторное включение машины осуществляется нажатием кнопки «ВКЛ/ОТКЛ».



МПК 65-65



МПК 130-65

1 Фильтр ванны; 2 Корзинка; 3 Переливная трубка; 4 Воздушная камера; 5 Фильтр насоса

Рис. 4. Верхний и нижний уровни воды в ванне



### 3 МЕРЫ БЕЗОПАСНОСТИ

К обслуживанию и эксплуатации машины допускаются специально обученный персонал. Для предотвращения несчастных случаев и повреждения машины требуется проводить регулярное обучение персонала.



**Машина не предназначена для использования лицами (включая детей) с пониженными физическими, психическими или умственными способностями, или при отсутствии у них опыта или знаний, если они не находятся под контролем или не проинструктированы об использовании машины лицом, ответственным за их безопасность. Дети должны находиться под присмотром для недопущения игры с машиной.**

#### **МАШИНУ ЗАПРЕЩАЕТСЯ ЭКСПЛУАТИРОВАТЬ:**

- без подключения к контуру заземления;
- вблизи горючих газов, жидкостей или взрывоопасной атмосфере;
- со снятыми облицовочными стенками;
- неисправным механизмом блокировки закрывания двери.

#### **ПРИ ЭКСПЛУАТАЦИИ МАШИН ЗАПРЕЩАЕТСЯ:**

- оставлять машину без присмотра;
- работать без заземления;
- включать машину без автомата защиты или с неисправным автоматом защиты в стационарной проводке;
  - вносить изменения в конструкцию машины;
  - использовать острые предметы (ножи, вилки и т. п.) для нажатия кнопок управления;
  - открывать дверь до завершения цикла мойки во избежание получения термического ожога горячей водой и химического ожога от химических средств;
  - использовать непрофессиональные и сильно пенящиеся моющие средства (жидкое мыло для рук, моющее средство типа «Фейри» и др.);
  - смешивать моющие средства от разных производителей во избежание выпадения кристаллов и износа внутренней трубки дозатора.



**Для очистки наружной поверхности машины не допускается применять водяную струю!**

**ПРИ ЭКСПЛУАТАЦИИ МАШИНЫ НЕОБХОДИМО:**

- контролировать работу машины на протяжении всего рабочего дня;
- перед началом работы проверить:
  - установку фильтра насоса (на входе в насос мойки) (рис. 4, поз. 5);
  - правильность установки переливной трубки (рис. 4, поз.3) в ванне;
  - установку фильтра ванны (рис. 4, поз. 1) и корзинки (рис. 4, поз. 2);
  - положение кранов подачи воды к машине.
- визуально контролировать наличие моющего и ополаскивающего средств в емкостях;
- во избежание несчастных случаев пол около машины содержать сухим;
- при выявлении неисправности машину обесточить – установить автоматический выключатель в распределительном шкафу в положение «**Выкл**». Установить краны подачи воды к машине в положение «**Закрыто**» и вызвать электромеханика. Машину включать только после устранения неисправностей;
- санитарную обработку и чистку производить только при обесточенной машине – автоматический выключатель в распределительном шкафу должен быть установлен в положение «**Выкл**»;
- при использовании машины в технологической линии подключить её в цепь выравнивания потенциала через эквипотенциальный зажим, руководствуясь разд. 8;
- соблюдать требования ГОСТ 12.1.004 по пожарной безопасности.



Если машина не будет эксплуатироваться долгое время или планируется ее хранение в холодном помещении, во избежание повреждения деталей вызовите механика для консервации машины.

**РИСКИ ПОЛУЧЕНИЯ ТРАВМ И ОЖОГОВ**

При проведении санитарной обработки с применением химических средств, во избежание получения химического ожога, использовать средства индивидуальной защиты (защитную одежду, защитные очки и защитные перчатки)



При попадании моющего или ополаскивающего раствора на открытые части тела ополоснуть их большим количеством воды.



Во время работы машины металлические части могут нагреваться до высоких температур, поэтому во избежание термического ожога необходимо использовать средства индивидуальной защиты (перчатки, прихватки и т.д.).

## 4 УСТАНОВКА МАШИНЫ

### 4.1 ТРЕБОВАНИЯ К МЕСТУ УСТАНОВКИ

Машину следует размещать в хорошо проветриваемом помещении.

Перед транспортировкой машины на предусмотренное место убедиться, что место установки машины соответствует следующим требованиям:

- имеется достаточное пространство и расстояние от машины до стен помещения или другого рядом стоящего оборудования (минимум 100 мм);
- имеется система вентиляции. Машина к системе вентиляции подключается с помощью гофрированной трубы диаметром 135 мм, либо с помощью вытяжного зонта производительностью 600 куб.м/час;
- проведен трубопровод холодной, либо горячей воды и имеется в доступном месте запорный вентиль (кран) для подачи/перекрытия воды к машине;
- **диаметр подводимой трубы имеет Ду 20 с присоединительной резьбой G3/4;**
- качество подаваемой воды в машину соответствует требованиям нормативных документов на питьевую воду;
- температура холодной/горячей воды местной системы водоснабжения соответствует паспортным данным машины;
- только для машины МПК 65-65: перед машиной на запорный вентиль (кран) трассы подвода воды установлен фильтр грубой очистки (в комплект поставки не входит) - для удобства обслуживания и защиты машины (для справки: в машине МПК 130-65 фильтры грубой очистки установлены штатно);
- жесткость воды местной системы водоснабжения не превышает 5 °dH (градусов) по немецкой шкале жесткости (9 °F – по французской, 90 ppm - по американской и 1,8 °Ж градусов жесткости по ГОСТ 31865-2012). В случае превышения рекомендуется установить в водопроводной сети перед машиной фильтр-водоумягчитель (после фильтра грубой очистки) для предотвращения образования в машине известкового налета и получения оптимального результата мойки.

Фильтр-водоумягчитель должен обладать следующими характеристиками:

- рабочее давление 2-6 бар;
- жесткость воды на выходе не более 5 °dH;
- скорость фильтрации не менее 850 л/час (около 14 л/мин).



**Рекомендуется установить счетчик воды для своевременной замены картриджа фильтра-водоумягчителя.**



**Любое повреждение машины, вызванное образованием известковых отложений, не подпадает под действие гарантийных обязательств.**

- давление воды в водопроводной сети находится в диапазоне, приведенном в паспорте на машину. Если давление в водопроводной сети выше 400 кПа (4 бар), рекомендуется установить редуктор давления;
- система канализации. Точка подключения канализации должна гарантированно находиться ниже основания машины. Диаметр канализационной трубы для подключения машины должен составлять 50 мм.

## 4.2 ПОРЯДОК УСТАНОВКИ



**Распаковку, установку и введение в эксплуатацию машины должны проводить только специалисты по монтажу и ремонту технологического оборудования для предприятий общественного питания!**

Транспортируйте машину к месту установки.

Распакуйте машину. Для снятия машины с поддона, используя гаечный ключ 13 мм, выкрутите четыре транспортировочных болта из каждой ножки.

После распаковки машины проверьте комплектность поставки согласно табл. 2 паспорта на машину.

**Установку машины необходимо проводить в следующем порядке:**

- перед установкой на предусмотренное место снимите защитную пленку со всех металлических поверхностей;
- снимите нижнюю заднюю стенку машины, открутив винты с помощью плоской отвертки;
- для машины МПК 65-65:
  - извлеките шланги дозаторов (прозрачные ПВХ-трубки с наружным диаметром 6 мм) и проложите их через технологическое отверстие в задней стенке, руководствуясь разд. 8;
  - закрепите кабельный ввод, входящий в комплект поставки, на задней стенке;
- для машины МПК 130-65:
  - шланги дозаторов выведены в специальный отсек для химических средств (рис. 1, поз. 24);
  - кабельный ввод закреплен на основании машины;
- выполните шаги пп. 4.2.1-4.2.4;
- установите машину на предусмотренное место;
- соблюдая меры безопасности при работе с химическими средствами и руководствуясь информационными наклейками «Моющий раствор» и «Ополаскивающий раствор» на концах шлангов дозаторов, а также убедившись в наличии фильтров и грузил на концах шлангов, поместите концы шлангов в соответствующие емкости с моющим и ополаскивающим средствами;
- выставите горизонтальное устойчивое положение машины с помощью уровня и регулируемых ножек;
- выполните шаги п. 4.3.

### 4.2.1 ПОДКЛЮЧЕНИЕ К СИСТЕМЕ ВОДОСНАБЖЕНИЯ

Используя поставляемый(ые) с машиной шланг(и) для водопроводной воды, подключите машину к системе водоснабжения, к месту (наружная резьба G 3/4"), указанному в разд. 8 и 9.



**Запрещается повторное использование бывшего в употреблении шланга для водопроводной воды. Запрещается укорачивание, повреждение шланга, а также его перегибание при укладывании.**

Для машины МПК 65-65 один конец заливного шланга подсоединить к фильтру грубой очистки (в комплект поставки не входит), установленному на кране подачи воды перед машиной, другой – к машине.

У машины МПК 130-65 два подвода воды (см. разд. 9):

- в бойлер (штатно оснащен фильтром грубой очистки) - один конец заливного шланга подсоединить к крану подачи воды, другой конец – к подводу машины;

- в ванну - один конец заливного шланга подсоединить к фильтру грубой очистки (в комплект поставки не входит), установленному на кране подачи воды перед машиной, другой конец – к подводу машины.

Откройте кран и проверьте герметичность соединений.

#### 4.2.2 ПОДКЛЮЧЕНИЕ К СИСТЕМЕ КАНАЛИЗАЦИИ

Используя поставляемый с машиной сливной шланг, подключите машину к системе канализации.



**Подключение машины к системе канализации выполнить разрывом струи, обеспечив воздушный промежуток не менее 20 мм между концом сливного шланга и краем принимающей трубы (СНиП 2.04. 01-85 п. 17.11).**

Для машины МПК 65-65 проложите сливной шланг через технологическое отверстие в задней стенке, в указанном в разд. 8 месте.

Для машины МПК 130-65 проложите сливной шланг через технологическое отверстие в основании машины, находящееся под ванной ближе к задней стенке, в указанном в разд. 9 месте.

Максимальная допустимая высота положения сливного шланга должна составлять не более 120 мм от пола.

#### 4.2.3 ПОДКЛЮЧЕНИЕ К ЭЛЕКТРИЧЕСКОЙ СЕТИ



**После хранения машины в холодном помещении или после перевозки в зимних условиях перед включением в электрическую сеть необходимо выдерживать машину в условиях комнатной температуры не менее 2ч.**

Извлеките из машины МПК 65-65 штатный шнур питания машины (далее по тексту - кабель) - КГН 5x4,0 мм<sup>2</sup> длиной 4 м. Проложите кабель через кабельный ввод, расположенный на задней стенке машины.

Машина МПК 130-65 не оснащается шнуром питания. Для подключения к электрической сети машины МПК 130-65 требуется кабель КГН 5x6,0 мм<sup>2</sup>. Проложите кабель через кабельный ввод, закрепленный на стойке насоса (см. рис. 1, поз. 26) и закрепите его. Фазные провода кабеля подвести в клеммную коробку (см. рис. 1, поз. 25) и подключить к клеммам с обозначением «L1», «L2», «L3», нейтральный провод кабеля подвести в клеммную коробку и подключить к клемме с обозначением «N», заземляющий провод кабеля подвести в клеммную коробку и подключить к клемме с обозначением «PE».

Подключите кабель к пятипроводной трехфазной электрической сети с отдельным нулевым рабочим и защитным проводником (3N/PE 400В 50Гц) согласно действующему законодательству и нормативам.

Во избежание неправильного подключения к электрической сети провода от штатного кабеля машины МПК 65-65 промаркированы и имеют следующие информационные наклейки:

- фазные провода - «L1», «L2» и «L3» подключить к зажимам фазных проводов электрической сети;
- нейтральный провод - «N» подключить к зажиму нейтрального провода сети;
- заземляющий провод - «PE» подключать к зажиму, соединенному с контуром заземления цеха.


Электрическое напряжение к машине подведите от распределительного щита через дифференциальный автоматический выключатель с током отключения 25 А (для машины МПК 65-65) или 40 А (для машины МПК-130-65) и реагирующий на ток утечки 30 мА. Дифференциальный выключатель должен обеспечивать гарантированное отключение всех полюсов от сети питания машины, должен быть подключен непосредственно к зажимам питания, иметь зазор между контактами не менее 3 мм на всех полюсах. Номинальное поперечное се-

чение подводящих кабелей питания к дифференциальному выключателю должно быть не менее 4 мм<sup>2</sup>. (для машины МПК 65-65) или не менее 6 мм<sup>2</sup>. (для машины МПК 130-65).

Монтаж и подключение произвести так, чтобы был невозможен доступ к токопроводящим частям без применения инструментов.

Надежно заземлите машину, подсоединив заземляющий проводник шнура питания к заземляющему зажиму контура заземления. Машину необходимо подключить к системе заземления, соответствующей типу TN-S или TN-C-S по ГОСТ Р 50571.2-94 (МЭК364).

Если доступ к распределительному щиту ограничен, то дифференциальный автомат рекомендуется установить рядом с машиной.

Для выравнивания потенциалов, при установке машины в технологическую линию, подключите машину к линии эквипотенциальной системы. Эквипотенциальный зажим обозначен знаком  (см. рис. 5). Сечение кабеля, для подключения к эквипотенциальному зажиму, должно быть (не менее) 16 мм<sup>2</sup>.

#### 4.2.4 ПОДКЛЮЧЕНИЕ К СИСТЕМЕ ВЕНТИЛЯЦИИ

Во избежание накопления пара в помещении рекомендуется подключить машину к системе вентиляции, руководствуясь разд. 8 и 9, одним из способов:

**1ый способ.** Установить машину под вытяжной зонт производительностью 600 куб.м/час, причем передняя часть зонта должна выступать минимум на 30 см, чтобы при открывании двери пар устремлялся в зонт. Ширина зонта подбирается исходя из ширины машины.

**2ой способ.** Соединить гофрированную трубу диаметром 135 мм системы вентиляции с выходной трубой машины (рис. 1, поз. 6), обеспечив отвод воздуха с производительностью 150-200 куб.м/час. При таком способе подключения удалить из выходной трубы заслонку (рис. 1, поз. 21).

#### 4.3 ПЕРВОЕ ВКЛЮЧЕНИЕ МАШИНЫ И ПРОВЕРКА РАБОТОСПОСОБНОСТИ

Для доступа к монтажному щиту снимите переднюю нижнюю облицовочную стенку, открутив винты с помощью отвертки с плоским шлицом.

Снимите защитный кожух щита монтажного, открутив винты с помощью отвертки с плоским шлицом.

Проведите ревизию соединительных устройств электрических цепей машины (винтовых и безвинтовых зажимов), а также хомутов водяной трассы машины. При выявлении ослабления подтянуть или подогнуть до нормального контактного давления.

Установите автоматический выключатель на щите управления машины в положение «Выкл» - для отключения цепи управления машины от электрической сети (только для машин МПК 65-65).

Подайте электрическое напряжение на машину, установив автоматический выключатель в распределительном щите в положение «Вкл».

Используя цифровой мультиметр (режим измерения переменного напряжения с пределом 600В) проконтролируйте напряжение на клеммах L1, L2 и L3 относительно клеммы «N». Напряжение должно быть в пределах 197-242 В.

Подайте электрическое напряжение на цепи управления машины, установив автоматический выключатель на щите управления машины в положение «Вкл» (только для машин МПК 65-65).



### 4.3.1 ПРОВЕРКА РАБОТЫ ДОЗАТОРОВ И ЗАПОЛНЕНИЕ ШЛАНГОВ ДОЗАТОРОВ МОЮЩИМ И ОПОЛАСКИВАЮЩИМ СРЕДСТВАМИ.

Перед первым включением машины в работу или после длительной работы машины без применения химических средств выполните процедуру заполнения шлангов дозаторов моющим и/или ополаскивающим средствами.

Руководствуясь п. 7.2 выполните вход в настроечные параметры контроллера.

Выберите параметр «P26» - ручное управление дозатором моющего средства. Нажмите и отпустите кнопку «Старт».

При входе в параметр на индикаторе отображается символ «oFF».

На панели управления машины нажмите и отпустите на кнопку «больше». Значение отображаемого символа изменится на «On».

На панели управления машины нажмите и отпустите на кнопку «Старт». Визуально контролируйте движение жидкости по шлангу от дозатора моющего средства. Подождите, пока шланг не заполнится средством полностью.

Выберите параметр «P27» - ручное управление дозатором ополаскивающего средства. Выполните проверку работы насоса по аналогии для параметра «P26». Проведите аналогичную процедуру по проверке и заполнению шланга ополаскивающим средством полностью.

На панели управления машины нажмите и отпустите кнопку «Вкл», чтобы выйти из настроечных параметров контроллера.

### 4.3.2 ВКЛЮЧЕНИЕ МАШИНЫ



**При первом включении проверьте направление вращения вала электродвигателя насоса мойки. Направление вращения должно соответствовать информационной наклейке (стрелке), наклеенной на корпус электродвигателя. При вращении вала электродвигателя в противоположном направлении наблюдается повышенный шум в работе насоса. При неправильном вращении необходимо обесточить машину с распределительного щита и поменять два любых фазных провода на клемме машины (например: поменять провода на клемме «L1» и «L2»).**

Откройте дверь машины.

Убедитесь в наличии на штатных местах:

- переливной трубки (рис. 4, поз. 3);
- фильтра насоса (рис. 4, поз. 5);
- фильтра ванны (рис. 4, поз. 1) с корзинкой (рис. 4, поз. 2).

Закройте дверь машины.

Кран подачи воды к машине установите в положение «Открыто».

Для включения машины на панели управления нажмите и отпустите кнопку «ВКЛ/ОТКЛ» и кнопками «◀» или «▶» выберите режим мойки (1, 2, 3 или 4).

Дождитесь завершения заполнения ванны водой - проконтролируйте визуально по выключению светодиода (рис. 2, поз. 7).

Нажмите и отпустите кнопку «Старт/Стоп» - для запуска цикла мойки.

*Для удаления из машины консервационных жиров проведите три полных цикла мойки на режиме «3» без загрузки кухонного инвентаря, после чего полностью слейте воду из ванны в канализацию, вынув переливную трубку (рис. 4, поз. 3).*

*Во время цикла мойки визуально контролируйте отсутствие течи у машины в местах соединения гибких шлангов при снятых передней и задней стенках.*

Для выключения машины на панели управления нажмите и отпустите кнопку «ВКЛ/ОТКЛ».



Откройте дверь машины (рис. 1, поз. 2).

Извлеките корзину (рис. 1, поз. 7).

Извлеките фильтр ванны (рис. 4, поз. 1).

Извлеките переливную трубку (рис. 4, поз. 3) и слейте воду.

Установите снятые детали на штатное место.

Закройте дверь машины.

Установите переднюю и заднюю стенки на штатные места и закрепите их винтами.

Сдача в эксплуатацию смонтированной машины оформляется по установленной форме с оформлением гарантийного талона (см. паспорт на машину).

## 5 ПОРЯДОК РАБОТЫ

### 5.1 ОБЩИЕ УКАЗАНИЯ

Прежде чем включать машину, внимательно ознакомьтесь с настоящим руководством по эксплуатации и, в первую очередь, с указаниями по технике безопасности, элементами управления и надписями на посудомоечной машине.



**Используйте профессиональные моющие и ополаскивающие средства, специально предназначенные для посудомоечного оборудования.**



**Завод-изготовитель гарантирует качество мойки только при использовании химических средств, успешно прошедших испытания совместно с посудомоечным оборудованием «Abat» (см. п. 5.4). В настройках алгоритма работы машины время работы дозаторов установлено только для рекомендуемых химических средств.**



**Для мытья посуды и приборов из алюминия используйте только подходящее для этого моющее средство, чтобы избежать их потемнения и порчи, например, «Abat DW/AL» (см. п. 5.4).**



**Используйте машину строго по назначению, т.е. для мытья посуды.**

Визуально проконтролируйте наличие моющего и ополаскивающего средств в емкостях.

Визуально проконтролируйте, чтобы шланги дозаторов моющего и ополаскивающего средств были помещены в соответствующие емкости. Шланг с наклейкой «Моющий раствор» должен быть помещен в емкость с моющим средством, а шланг с наклейкой «Ополаскивающий раствор» должен быть помещен в емкость с ополаскивающим средством.



**При первом включении или замене типа/производителя моющего и ополаскивающего средств заполните шланги дозаторов моющим и ополаскивающими средствами, руководствуясь п. 4.3.1.**




**Программа обеспечивает автоматическую подачу моющего и ополаскивающего средств как в начале (при заполнении ванны водой), так и в процессе работы, что исключает необходимость в ручной заливке средств.**

Кран подачи воды к машине установите в положение «Открыто».

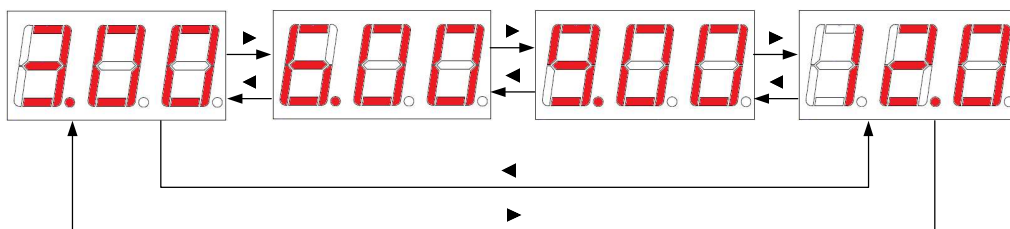
Подайте электрическое напряжение на машину – установите автоматический выключатель в распределительном шкафу в положение «Вкл».

На панели управления визуально проконтролируйте включение светодиода «ВКЛ/ОТКЛ». Остальная световая сигнализация и индикация должна быть отключена (далее по тексту – дежурный режим).

На панели управления нажмите и отпустите кнопку «ВКЛ/ОТКЛ» . При этом светодиод «ВКЛ/ОТКЛ» должен погаснуть, а на индикаторах «Бойлер» и «Ванна» выводятся текущие измеренные значения температуры воды в бойлере и в ванне соответственно.

На индикаторе «Режим» отображается последний выбранный режим мойки.

Для изменения режима мойки нажмите и отпустите кнопку «▶» или «◀».




**Режим мойки невозможно изменить в процессе выполнения цикла мойки.**



**Для получения качественного результата мойки не начинайте мойку, пока не погаснет светодиод «Готовность машины».**

Для запуска цикла мойки закройте дверь машины и на панели управления машины нажмите и отпустите кнопку «Старт/Стоп». На индикатор «Режим» выводится обратный отсчет таймера.


Если необходимо прервать мойку до завершения отсчета таймера, то на панели управления повторно нажмите и отпустите кнопку «СТАРТ/СТОП».


Если дверь будет открыта до завершения цикла мойки, то таймер цикла мойки остановится, а на индикаторе «Режим» отобразится информационное сообщение . Одновременно с открытием двери включается звуковая сигнализация. После закрытия двери таймер цикла мойки запускается, а звуковая сигнализация отключается.

После завершения отсчета таймера цикл мойки завершается – машина сигнализирует об этом звуковым сигналом.

### 5.1.1 РЕКОМЕНДАЦИИ ПО СМЕНЕ ВОДЫ В ВАННЕ


Рекомендуется через каждые один-три часа непрерывной работы машины (в зависимости от степени загрязнения воды) производить смену воды в ванне, для чего:

1. Отключите машину, нажав и отпустив кнопку «ВКЛ/ОТКЛ»  на панели управления.
2. Откройте дверь (рис. 1, поз. 2).
3. Извлеките корзину (тележку) (рис. 1, поз. 7).
4. Соберите в корзинку (рис. 4, поз. 2) остатки пищи со всех поверхностей моечной камеры.
5. Извлеките корзинку и фильтр ванны (рис. 4, поз. 1).
6. Выньте переливную трубку (рис. 4, поз. 3), чтобы слить воду из ванны. Дождитесь, пока вода из ванны не уйдет полностью.

7. Извлеките фильтр насоса (рис. 4, поз. 5) при необходимости (в случае его загрязнения).
8. Визуально проконтролируйте состояние форсунок моющих (рис. 1, поз. 8) и ополаскивающих (рис. 1, поз. 9) разбрызгивателей и, в случае засорения, прочистите их.
9. Промойте теплой проточной водой корзинку, фильтр ванны, фильтр насоса (при необходимости), переливную трубку и моечную камеру (душирующим устройством - поставляется по заказу), при необходимости с моющим средством.
10. Установите фильтры и переливную трубку на штатное место.
11. Закройте дверь.
12. Включите машину, нажав и отпустив кнопку «ВКЛ/ОТКЛ» .
13. Дождитесь завершения подготовки машины и приступайте к работе.

### 5.1.2 УБОРКА И ВЫКЛЮЧЕНИЕ МАШИНЫ

В конце рабочей смены необходимо слить воду из ванны и провести санитарную обработку моечного отделения машины с применением моющих средств, для чего:

1. Отключите машину, нажав и отпустив кнопку «ВКЛ/ОТКЛ»  на панели управления.
2. Автоматический выключатель в распределительном шкафу установите в положение «Выкл».
3. Установите кран подачи воды к машине в положение «Закрото».
4. Повторите пп. 2-8 согласно п. 5.1.1.
5. Проведите с применением моющего средства санитарную обработку моечной камеры (душирующим устройством), а также следующих узлов и элементов, находящихся в моечной камере: корзинки, фильтра ванны, фильтра насоса, переливной трубки, моющих и ополаскивающих разбрызгивателей, датчика контроля температуры воды в ванне (рис. 1, поз. 18).
6. Установите корзинку, оба фильтра и переливную трубку на штатное место.
7. Дверь машины (рис. 1, поз. 2) оставьте открытой.

## 5.2 ОПИСАНИЕ И ПОРЯДОК ИСПОЛЬЗОВАНИЯ АКСЕССУАРОВ

Машина комплектуется выкатной корзиной (тележкой) с роликами, на которую происходит укладка котла (кастрюли), либо установка дополнительных аксессуаров: съемных держателей (№20, №40, №65), защитной сетки и пр.

Для мойки котлов: удалите с поверхности котла (кастрюли) остатки пищи скребком, смойте мелкие остатки пищи проточной теплой водой (с помощью душа), установите котел (кастрюлю) вверх дном на корзину и загрузите ее в машину.

Съемные держатели (типы №20, №40, №65) предназначены для мойки противней, подносов и неглубоких гастроемкостей всех типоразмеров, включая GN 2/1 (650x530 мм). Разные типы держателей предназначены для мойки разного по глубине инвентаря: №20 - до 20 мм, №40 - до 40 мм (рекомендуется от 20 до 40 мм), №65 - до 65 мм (рекомендуется от 40 до 65 мм). Инвентарь глубиной более 65 мм укладывается вверх дном непосредственно на корзину.

Защитная сетка (с размерами 770x640 мм) используется при мойке легкого кухонного инвентаря во избежание его опрокидывания, вылета или битья. Инвентарь укладывается в корзину, затем накрывается сверху защитной сеткой.

### 5.3 ОБЩИЕ РЕКОМЕНДАЦИИ ПО ЭКСПЛУАТАЦИИ ПОСУДОМОЕЧНОГО ОБОРУДОВАНИЯ

1) Используйте профессиональные моющие и ополаскивающие средства, специально предназначенные для посудомоечного оборудования (такие средства имеют слабые пенящиеся свойства (низкопенные) и лучше очищают посуду). Моющее и ополаскивающее средства должны быть одного производителя.

2) При замене моющего и ополаскивающего средств одного производителя на средства от другого производителя прогоните трассы дозаторов (четыре гибких прозрачных трубки) чистой водой.

3) Качество мойки гарантируется при условии, что мытье посуды производится сразу после поступления ее в моечное отделение пищеблока и с поверхности посуды удалены остатки пищи. **До помещения посуды в моечное отделение машины** удалите с поверхности посуды крупные остатки пищи скребком. Затем установите посуду в кассету и смойте с посуды мелкие остатки пищи проточной теплой водой (с помощью душирующего устройства). Загрузите кассету с посудой в машину. **Предварительная чистка посуды от остатков пищи и предварительная мойка посуды перед поступлением ее в моечное отделение машины - являются залогом хорошего результата мойки и обязательным условием организации процесса мойки.** Стоит также помнить о том, что, чем чище посуда, поступающая в моечное отделение машины, тем реже приходится менять воду в ванне машины.

4) Несколько раз в течение рабочего дня меняйте воду в ванне в зависимости от ее загрязнения (сливайте воду и заполняйте ванну водой заново).

5) Проверяйте несколько раз в течение дня, не забиты ли остатками пищи форсунки ополаскивающего разбрызгивателя и вырезы в трубках моющего разбрызгивателя. Частота проверки зависит от чистоты поступающей в машину посуды. Проверьте визуально от руки вращение моющих и ополаскивающих разбрызгивателей. Вращение должно быть плавным, без заеданий и резкой остановки.

6) Предустановленные дозаторы моющего и ополаскивающего средств уже настроены на работу с рекомендуемыми средствами (см. п. 5.4). На корпусе дозаторов имеется регулировочный винт для изменения (уменьшения или увеличения) подачи средства (заводская уставка – винт выкручен на «плюс», на максимум, т.е. работа без прерываний). При вращении винта в сторону «минуса» в запрограммированное время работы дозатора вставляются паузы, при этом дозатор работает прерывисто. Таким образом, можно снизить расход моющего и ополаскивающего средств. В случае ухудшения результатов мойки, если вы изменяли настройку винта (выкручивали его в «минус») произведите регулировку винта обратно к заводским параметрам, выкрутив его в сторону «плюса» до упора.

7) **ВАЖНО!** Посуду с пригоревшим жиром рекомендуется предварительно отмачивать в ванне с готовым жидким щелочным (рабочим) раствором. Концентрация и температура рабочего раствора, а также время замачивания подбираются индивидуально в зависимости от степени загрязнения посуды и выбранного средства. В случае применения моющих средств «Abat DW/AntiCaramel», «Abat DW», «Abat DW/AL» для приготовления рабочего раствора с целью замачивания посуды с пригоревшим жиром концентрация указанных средств выбирается в пределах 20-30 мл/л, а температура готового раствора - в пределах 50-70°С. При обращении с посудой, подвергаемой замачиванию, обязательно используйте индивидуальные средства защиты – резиновые перчатки. Избегайте попадания раствора на открытые участки кожи. В случае попадания раствора на кожу, в глаза - немедленно промойте большим количеством воды.

## 5.4 РЕКОМЕНДУЕМЫЕ СРЕДСТВА, УСПЕШНО ПРОШЕДШИЕ ИСПЫТАНИЯ

### 5.4.1 Жидкие щелочные моющие средства:

- **«Abat DW/AntiCaramel»**, канистра 5л – код для заказа 12000137121.  
«Abat DW/AntiCaramel» предназначено для котломоечных машин. Применяется для мытья инвентаря из таких материалов, как стекло, фарфор, нержавеющая сталь, цветные металлы (алюминий и алюминиевые сплавы), керамика и пластмасса. Посуду из анодированного алюминия необходимо тестировать на устойчивость к средству.  
Эффективно растворяет и удаляет сахарные пригары, жировые загрязнения, расщепляет крахмал и белковые загрязнения. Применяется в воде любой жесткости. Используется в сочетании с ополаскивающим средством «Abat DR».

Дозировка:

- автоматическая мойка (подача с помощью дозатора): 2-4 мл на 1л воды;
  - замачивание: 20-30 мл на 1л воды.
- Температура рабочего раствора: 50-70 °С.

- **«Abat DW/AL»**, канистра 5л – код для заказа 12000137120.  
«Abat DW/AL» применяется для мытья алюминиевой посуды в посудомоечных машинах различного типа.  
Удаляет широкий спектр органических загрязнений, в особенности жиры и масла. Применяется в воде любой жесткости.  
Используется в сочетании с ополаскивающим средством «Abat DR».

Дозировка:

- автоматическая мойка (подача с помощью дозатора): 2-4 мл на 1л воды;
  - замачивание: 20-30 мл на 1л воды.
- Температура рабочего раствора: 50-70 °С.

- **«Abat TW»**, канистра 10л – код для заказа 12000032462.  
«Abat TW» применяется для мытья оборотной тары, ящиков в таромоечных и котломоечных машинах.  
Удаляет широкий спектр органических загрязнений: жиры, масла, белковые загрязнения.  
Применяется в воде любой жесткости.  
Используется в сочетании с ополаскивающим средством «Abat DR».

Дозировка:

- автоматическая мойка (подача с помощью дозатора): 2,5-4 мл на 1л воды;
  - замачивание: 20-30 мл на 1л воды.
- Температура рабочего раствора: 50-70 °С.

**5.4.2 Жидкое кислотное ополаскивающее средство «Abat DR»**, канистра 5л – код для заказа 12000137119.

«Abat DR» применяется для ополаскивания посуды в посудомоечных машинах различного типа, после щелочных моющих средств.

Обеспечивает быстрое высыхание посуды, не оставляет водяных разводов и высохших пятен, придает блеск.

Используется в сочетании с моющими средствами «Abat DW», «Abat DW/AL» или «Abat DW/AntiCaramel», «Abat TW».

Дозировка для машин котломоечного типа: 0,75-1,0 мл на 1л воды.  
Температура рабочего раствора: 85-90 °С.

**5.4.3 Жидкое кислотное средство для декальцинации «Abat Decalc»**, канистра 5л – код для заказа 12000137117.

«Abat Decalc» применяется для декальцинации моечной камеры и бойлера в посудомоечных машинах.

Дозировка: 25-50 мл на 1л воды.

Температура рабочего раствора: 60-70 °С.

## **6 ИНСТРУКЦИЯ ПО ТЕХНИЧЕСКОМУ ОБСЛУЖИВАНИЮ**

### **6.1 ОБЩИЕ УКАЗАНИЯ**

Техническое обслуживание машины должно проводиться в сроки, определенные настоящей инструкцией.

### **6.2 УКАЗАНИЕ МЕР БЕЗОПАСНОСТИ**

При техническом обслуживании машины следует соблюдать следующие правила техники безопасности:

- к техническому обслуживанию машины допускаются только лица, знающие устройство машины, правила эксплуатации и технического обслуживания и прошедшие специальный инструктаж по технике безопасности;
- техническое обслуживание электрической части машины может производиться только лицами, имеющими удостоверение по группе электробезопасности не ниже третьей;
- выполнение всех работ по ремонту электрооборудования должно производиться в соответствии с правилами эксплуатации электрических установок;
- при техническом обслуживании и ремонтах машина в обязательном порядке должна быть обесточена отключением автоматического выключателя в стационарной проводке;
- при проведении ремонтных и профилактических работ в месте снятия напряжения должна быть вывешена табличка: **«Не включать – работают люди!»**

### **6.3 ВИДЫ И ПЕРИОДИЧНОСТЬ ТЕХНИЧЕСКОГО ОБСЛУЖИВАНИЯ И РЕМОНТА**

**6.3.1 В процессе эксплуатации машины необходимо выполнять следующие виды работ по техническому обслуживанию (далее по тексту - ТО) и ремонту:**

- а) ежедневное ТО;
- б) еженедельное ТО;
- в) ежемесячное ТО (регламентированное) – комплекс профилактических мероприятий, осуществляемых с целью обеспечения работоспособности или исправности машины;
- г) текущий ремонт ТР – ремонт, осуществляемый для обеспечения или восстановления работоспособности машины и состоящий в замене и (или) восстановлении ее отдельных частей и их регулировании.

**6.3.2 Ежедневное и еженедельное ТО** производится работниками предприятий общественного питания (оператором посудомоечной машины). **Ежемесячное ТО и ТР** выполняются работниками специализированных ремонтных предприятий или специалистами технических служб предприятия, эксплуатирующего машину, если они предусмотрены его штатным расписанием.

**6.3.3 Ежедневное ТО** включает шаги:

- а) проверка машины внешним осмотром на соответствие правилам техники безопасности;



- б) проверка исправности электропроводки от автоматического выключателя электричества до блока сетевых зажимов машины;
- в) проверка состояния световой сигнализации, аппаратов пуска и останова машины;
- г) проверка крепления моющих и ополаскивающих разбрызгивателей;
- д) проверка на предмет засорения форсунок и боковых отверстий моющих разбрызгивателей, их неравномерного вращения или отсутствия вращения, и в случае засорения включающая шаги:
  - отвернуть винт, фиксирующий ополаскивающий разбрызгиватель;
  - снять ополаскивающий разбрызгиватель;
  - отвернуть ось, фиксирующую моющий разбрызгиватель, с помощью маленькой отвертки или стержня диаметром 4 мм, просунув их в сквозное отверстие;
  - снять моющий разбрызгиватель
  - промыть водой засоренные форсунки моющего разбрызгивателя;
  - сборку и установку разбрызгивателя произвести в обратной последовательности.
- е) проверка на предмет засорения форсунок ополаскивающих разбрызгивателей, отложениями накипи, их неравномерного вращения или отсутствия вращения, и в случае засорения, включающая шаги:
  - отвернуть винт, фиксирующий ополаскивающий разбрызгиватель;
  - снять ополаскивающий разбрызгиватель;
  - прочистить от отложений накипи отверстия форсунок ополаскивающего разбрызгивателя механическим путем проволокой Ø 0,6...0,8 мм или обработать отверстия форсунок с применением средства для удаления накипи, например: «Кумкумит», «Lime-A-Way Extra» (Ecolab). Обработку произвести в соответствии с инструкцией на средство;
  - в случае сильного засорения форсунок открутить их гаечным ключом 8 мм и с применением средства для удаления накипи произвести их очистку;
  - в случае сильного засорения трубок разбрызгивателя открутить заглушки, установленные на торце разбрызгивателя, гаечным ключом 10 мм и с применением средства для удаления накипи произвести их очистку;
  - после очистки с применением средства для удаления накипи тщательно промыть все детали разбрызгивателя под струей воды;
  - сборку и установку разбрызгивателя произвести в обратной последовательности;
- ж) проверка качества вымытой посуды (визуально);
- з) санитарная обработка машины, руководствуясь п. 5.1.2.

#### **6.3.4 Ежедневное ТО включает шаги:**

- а) очистка моющих и ополаскивающих разбрызгивателей:
  - от пищевых загрязнений с применением моющего средства, руководствуясь п. 6.3.3;
  - от отложений накипи с применением средства для удаления накипи, руководствуясь п. 6.3.3, после чего тщательно промыть разбрызгиватели под струей воды;
- б) очистка ТЭН-а ванны (см. п. 6.3.7).
- в) **машинная очистка** от отложений накипи моечной камеры и ванны, включая расположенные в ней детали и элементы, декальцинирующим средством «Abat Decalc», включающая шаги:
  - открыть дверь;
  - убедиться в отсутствии воды в ванне (при наличии воды – слить ее);
  - вынуть шланги дозаторов из канистр с моющим и ополаскивающим средствами;
  - закрыть дверь и дождаться окончания заполнения ванны водой;
  - открыть дверь и залить в ванну с наполненной водой ручную декальцинирующее средство «Abat Decalc» в объеме 200 мл для машины МПК 65-65 и 300 мл – для машины МПК 130-65;
  - закрыть дверь;



- выбрать 4 программу мойки (12 мин) и запустить мойку, нажав кнопку «СТАРТ/СТОП» на панели управления;
- открыть дверь и проконтролировать результат очистки; при необходимости запустить мойку повторно;
- слить воду из ванны, сняв переливную трубку (рис. 4, поз. 3);
- ополаскивание моечной камеры чистой водой, включающее шаги: установить переливную трубку на штатное место, закрыть дверь и дождаться окончания заполнения ванны водой; выбрать 2 программу мойки (6 мин) и запустить мойку, нажав кнопку «СТАРТ/СТОП» на панели управления;
- открыть дверь и слить воду из ванны, сняв переливную трубку;
- вставить шланги дозаторов обратно в канистры с моющим и ополаскивающим средствами.



**Для предотвращения образования отложений накипи на поверхностях и элементах моечной камеры рекомендуется проводить машинную очистку регулярно.**

- г) **ручная очистка** (при необходимости) от отложений накипи моечной камеры и ванны, включая расположенные в ней детали и элементы, декальцинирующим средством «Abat Decalc» с дозировкой согласно п. 5.4.3.

### 6.3.5 Ежемесячное ТО включает шаги:

- а) **выполнение работ, входящих в ежедневное ТО**, кроме санитарной обработки машины (п. 5.1.2);
- б) проверка функционирования машины (см. разд. 2 и 5);
- в) визуально проконтролировать состояние дозирующих шлангов и внутренних трубок дозаторов, далее, руководствуясь п. 4.3.1, проверить работу дозаторов;
- г) проверка герметичности всех соединений машины визуально на предмет наличия течи (трубопроводов моющей и ополаскивающей трасс, мест крепления датчиков температуры ванны и бойлера, воздушной камеры, шлангов подачи моющего и ополаскивающего средств в ванну и бойлер, ТЭН-ов, соединений дозаторов со шлангами);
- д) осмотр электроаппаратуры, подтяжка электроконтактных соединений, замена контактов;
- е) проверка целостности оболочки кабеля питания;



**При выявлении повреждения кабеля питания следует его заменить специальным шнуром из маслостойкой оболочки, защитными гибкими кабелями не легче обычных шнуров с оболочкой из полихлорпропилена или другой равноценной синтетической оболочкой по ГОСТ 7399 (аналогичным тому, что указан в п. 4.2.3).  
Замену шнура должна производить только уполномоченная изготовителем организация.**



**Для обесточивания машины установить автоматический выключатель в распределительном шкафу в положение «Выкл».**

### Порядок замены кабеля питания для машины МПК 65-65:

- обесточить машину;
- отсоединить кабель питания от электрической сети;
- снять переднюю нижнюю облицовочную стенку, открутив винты крепления плоской отверткой;
- снять крышку монтажного щита, открутив винты крепления крестовой отверткой, обеспечив доступ к электрооборудованию;

- используя плоскую отвертку ослабить зажимные винты на КМ1:1, КМ1:3, КМ1:5 и освободить фазные провода кабеля питания;
- используя плоскую отвертку ослабить зажимные винты на QF1:3 и освободить нейтральный провод кабеля питания;
- используя гаечный ключ открутить гайку шпильки заземления и освободить заземляющий провод кабеля питания;
- ослабить гайку кабельного ввода;
- демонтировать поврежденный кабель питания;
- произвести установку нового кабеля в обратной последовательности.

#### **Порядок замены кабеля питания для машины МПК 130-65:**

- обесточить машину;
- отсоединить кабель питания от электрической сети;
- снять заднюю нижнюю облицовочную стенку, открутив винты крепления плоской отверткой;
- снять крышку распределительной коробки (рис. 1, поз. 25), открутив шурупы крестовой отверткой;
- используя плоскую отвертку ослабить зажимные винты на клеммах, обозначенных символами «L1», «L2», «L3», «N», «PE» и освободить кабель питания;
- ослабить гайку кабельного ввода (рис. 1, поз. 26);
- демонтировать поврежденный кабель питания;
- произвести установку нового кабеля, руководствуясь п. 4.2.3.

ж) проверка сопротивления цепи заземления;

От зажима заземления до доступных металлических частей (корпус, ТЭН) сопротивление цепи заземления машины должно быть менее 0,1 Ом; проверка линии заземления от зажима заземления машины до контура заземления цеха; проверка цепи выравнивания потенциала;

з) проверка надежности крепления съемных узлов и механизмов и подтяжка крепежных деталей;

и) руководствуясь разд. 5, проверка работы блокирующего устройства (рис. 1, поз. 22) (при открывании двери цикл мойки должен прекратиться), для чего:

- обесточить машину;
- открыть дверь;
- извлечь корзину;
- извлечь фильтр ванны (рис. 4, поз. 1);
- слить воду из ванны, сняв переливную трубку (рис. 4, поз. 3);
- подать электрическое напряжение на машину;
- закрыть дверь;
- включить машину, нажав и отпустив кнопку «ВКЛ/ОТКЛ»;
- проконтролировать поступление воды в ванну. В случае отсутствия поступления воды в ванну поднести к геркону постоянный магнит. Если при поднесении постоянного магнита начинается заполнение ванны проверить наличие и правильность установки магнита в верхней части верхней двери (напротив геркона);
- открыть дверь: для МПК 65-65 проконтролировать прекращение поступления воды в ванну, для МПК 130-65 – проконтролировать прекращение поступления воды в ванну через ополаскивающие разбрызгиватели;

к) проверка на наличие загрязнений и очистка воздушной камеры (рис. 4, поз. 4):

- открыть дверь;
- извлечь корзину;
- извлечь фильтр ванны;
- слить воду из ванны, сняв переливную трубку;
- вращением воздушной камеры против часовой стрелки выкрутить ее;

- при наличии загрязнений во внутренней полости воздушной камеры удалить их механическим путем, при необходимости с применением моющего средства;
- просушить воздушную камеру и установить ее на штатное место;
- закрыть дверь;
- проверить работоспособность.

л) очистка датчика температуры ванны (рис. 1, поз. 18) и проверка на предмет засорения отверстия для подачи моющего средства в ванну, для чего:

- открыть дверь;
- извлечь корзину;
- извлечь фильтр ванны;
- слить воду из ванны, сняв переливную трубку;
- очистить датчик температуры ванны от отложений накипи с применением средства для удаления накипи;
- прочистить отверстие для подачи моющего средства в ванну в случае засора;

м) очистка фильтра(ов) грубой очистки.

Для машины МПК 65-65 фильтр в комплект поставки не входит и устанавливается в трассе перед машиной, согласно требованию п. 4.1.

В машине МПК 130-65 фильтр установлен штатно в точке подвода воды в бойлер (см. разд. 9) – для его очистки необходимо:

- закрыть кран подачи воды к машине;
- опорожнить участок трубопровода с фильтром;
- открыть дверцу отсека для хим. средств (рис. 1, поз. 24);
- извлечь емкости со средствами при их наличии;
- снять заднюю стенку отсека для хим. средств, открутив 4 болта с помощью гаечного ключа 8 мм;
- отвернуть ручную пробку фильтра, прочистить сетку и колбу (при сильной засоренности сетка подлежит замене);

н) для машины МПК 65-65 и МПК 130-65 (точка подвода воды в ванну): очистка сетчатого фильтра электромагнитного клапана в случае засорения, для чего:

- обесточить машину;
- закрыть кран подачи воды к машине;
- отсоединить заливной шланг от машины;
- снять сетчатый фильтр электромагнитного клапана и произвести его очистку механическим путем, под струей воды;
- установить на штатное место сетчатый фильтр электромагнитного клапана;
- подсоединить заливной шланг к машине;
- открыть кран подачи воды к машине и проверить герметичность соединения заливного шланга с машиной;
- подать электрическое напряжение на машину и проверить работоспособность.

о) слив воды из бойлера с целью контроля его состояния:

- обесточить машину;
- закрыть кран подачи воды к машине;
- открыть дверь;
- извлечь корзину;
- извлечь фильтр ванны;
- слить воду из ванны, сняв переливную трубку;
- используя гаечный ключ 24 мм снять заглушку бойлера (рис. 1, поз. 23) и слить воду из бойлера;
- при наличии большого количества извести в сливаемой воде произвести очистку ТЭН-ов, датчика температуры и внутренней полости бойлера, руководствуясь п. 6.3.6, при необходимости демонтировав бойлер;
- установить заглушку бойлера на штатное место;
- открыть кран подачи воды к машине;
- подать электрическое напряжение - включить машину;

- проверить герметичность соединения заглушки с бойлером;
  - проверить работоспособность.
- п) очистка бойлера (ТЭН-ов, датчика температуры и внутренней полости) (см. п. 6.3.6);
- р) очистка ТЭН-а ванны (см. п. 6.3.7);

### **6.3.6 Очистка бойлера (ТЭН-ов, датчика температуры и внутренней полости).**

Периодически, один раз в 1-3 месяца (в зависимости от жесткости воды и степени загрязнения ТЭН-ов бойлера и внутренней полости бойлера) следует очищать бойлер от отложений накипи, для чего:

- обесточить машину;
- закрыть кран подачи воды к машине;
- открыть дверь;
- извлечь корзину;
- извлечь фильтр ванны;
- слить воду из ванны, сняв переливную трубку;
- снять переднюю нижнюю облицовочную стенку и защитный кожух бойлера, открутив винты и болты крепления;
- используя гаечный ключ 24 мм снять заглушку бойлера (рис. 1, поз. 23) и слить воду из бойлера;
- используя гаечный ключ 8 мм снять блок ТЭН-ов бойлера (рис. 3, поз. 2) и визуально проверить состояние оболочки ТЭН-ов. При наличии повреждения оболочки заменить блок ТЭН-ов;
- используя гаечный ключ 17 мм выкрутить датчик температуры бойлера;
- при необходимости демонтировать бойлер, произведя его отключение;
- произвести очистку ТЭН-ов, датчика температуры и внутренней полости бойлера от отложений накипи механическим путем (ТЭН-ов – с осторожностью!) и с применением средства для удаления накипи;
- тщательно промыть ТЭН-ы, датчик температуры и внутреннюю полость бойлера большим количеством воды;
- установить блок ТЭН-ов бойлера, датчик температуры на штатное место и выполнить электромонтаж;
- установить сливную заглушку бойлера и переливную трубку на штатные места;
- закрыть дверь;
- открыть кран подачи воды к машине;
- подать электрическое напряжение на машину и проверить работоспособность. После завершения заполнения ванны водой, используя токовые клещи, проконтролировать токи ТЭН-ов;
- установить защитный кожух бойлера и переднюю облицовочную стенку на штатное место.



**Своевременно выполняйте очистку ТЭН-ов бойлера и ванны и датчиков температуры бойлера и ванны от отложений накипи (загрязнений другого рода) для предотвращения выхода из строя ТЭН-ов, а также во избежание перерасхода электроэнергии (в связи с увеличением времени нагрева воды) и сбоев в работе оборудования.**

### **6.3.7 Очистка ТЭН-а ванны. Выполнять при отсутствии воды в ванне.**

Периодически, один раз в неделю-месяц (в зависимости от жесткости воды и степени загрязнения ТЭН-а) производить очистку ТЭН-а ванны от отложений накипи и пищевых загрязнений, для чего:

- обесточить машину;
- закрыть кран подачи воды к машине;
- открыть дверь;
- извлечь корзину;

- извлечь фильтр ванны;
- визуально проверить состояние оболочки ТЭН-а. При наличии повреждения оболочки заменить ТЭН;
- произвести очистку ТЭН-а от отложений накипи механическим путем (с осторожностью!) и с применением средства для удаления накипи, после чего тщательно промыть ТЭН большим количеством воды;
- при необходимости произвести очистку ТЭН-а от пищевых загрязнений с применением моющего средства, после чего промыть ТЭН водой;
- закрыть дверь;
- открыть кран подачи воды к машине;
- подать электрическое напряжение на машину и проверить работоспособность. После завершения заполнения ванны водой, используя токовые клещи, проконтролировать токи ТЭН-а.

#### **6.3.8 Восстановление работоспособности машины при срабатывании аварийных термовыключателей (рис. 3, поз. 3 и 4):**

- обесточить машину;
- снять переднюю облицовочную стенку;
- устранить причину срабатывания термовыключателя;
- включить термовыключатель - нажать и отпустить на кнопку, расположенную на его корпусе;
- установить переднюю облицовочную стенку;
- подать электрическое напряжение на машину.


## 7 ВОЗМОЖНЫЕ НЕИСПРАВНОСТИ И МЕТОДЫ ИХ УСТРАНЕНИЯ

При всех неисправностях необходимо проверить алгоритм работы машины, описанный в разд. 2. Возможные неисправности и методы их устранения приведены в таблице 1.



**Все проводимые замены производить только после отключения машины от сети питания, выключив автоматический выключатель в стационарной проводке.**

Таблица 1

Неисправность	Вероятная причина	Метод определения	Способ устранения
1. При подаче напряжения на панели управления машины не включается световая сигнализация кнопки «ВКЛ/ОТКЛ»	1. Нет напряжения в питающей сети	1. Комбинированным прибором проверить наличие напряжения в электрической сети.	1. Устранить неисправность в питающей сети
	2. Выключен автоматический выключатель	2. Проверить автоматический выключатель	2. Включить автоматический выключатель
	3. Сгорел плавкий предохранитель 1А на плате А1.2	3. Проверить плавкий предохранитель	3. Заменить плавкий предохранитель. При повторном сгорании плавкого предохранителя - заменить контроллер
	4. Не подключен разъем Х2	4. Проверить разъем	4. Подключить разъем
2. Контроллер не реагирует на нажатие кнопки  или «Старт/Стоп»	1. Неисправен контроллер	1. Проверить работоспособность контроллера	1. Заменить контроллер
3. Горит светодиод «Нет воды» на индикатор выводится сообщение «Н20».	1. Не открыт кран подачи воды к машине	1. Проверить положение крана подачи воды к машине	1. Открыть кран подачи воды к машине
	2. Давление воды в водопроводной сети отсутствует (нет воды)	2. Открыть кран в любой точке водопровода	2. Обратиться в водоснабжающую организацию
	3. Не настроен датчик давления	-	3. Руководствуясь п. 7.2, выполнить настройку датчика давления
	4. Неисправен датчик давления	-	4. Заменить контроллер
4. При достижении верхнего уровня в ванна продолжает наполняться, электродвигатель ополаскивания не работает	1. Неправильно настроен датчик давления или параметры датчика сбиты	1. Выполнить вход в настроечные параметры контроллера и проверить значения датчика.	1. Руководствуясь пунктом 7.3, выполнить настройку датчика давления контроллера.
	2. Не исправен соленоидный клапан (не герметичен).	2. Проверить электромагнитный клапан.	2. При необходимости заменить электромагнитный клапан.

5. Не происходит нагрев воды бойлера	1. Неисправен ТЭН	1. Проверить сопротивление спирали ТЭНов (должно быть 18 (+5-10%) Ом)	1. Заменить ТЭН
	2. Неисправен пускатель КМ1 или КМ2	2. Проверить наличие напряжения на ТЭНах	2. Заменить неисправный пускатель
	3. Неисправен контроллер	3. Выполняются п.1, п.2	3. Заменить контроллер
6. Не происходит нагрев воды ванны	1. Неисправен ТЭН	1. Проверить сопротивление спирали ТЭНов (должно быть 18 (+5-10%) Ом)	1. Заменить ТЭН
	2. Неисправен пускатель КМ1 или КМ5	2. Проверить наличие напряжения на ТЭНах	2. Заменить неисправное реле
	3. Неисправен контроллер	3. Выполняются п.1, п.2	3. Заменить контроллер
7. Отсутствует подача моющего или ополаскивающего средств	1. Неисправен соответствующий дозатор	1. Проверить наличие электрического напряжения на электродвигателе дозатора	1. При наличии напряжения заменить дозатор
8. После включения на панели управления машины выходит код ошибки «E01» и/или «E02».	1. К контроллеру не подключен разъем X6	1. Обеспечить доступ к плате индикации контроллера	1. Проверить установку ответной части в разъем X6.
	2. При подключении термopарных проводов к разъему X6 не соблюдена полярность.	-	2. Проверить правильность подключения термopарных проводов
9. После включения на панели управления машины выходит код ошибки «E07».	1. Срабатывание тепловой защиты или неправильное подключение фазного провода и нейтрального провода на релейной плате контроллера.	1. Обеспечить доступ к релейной плате контроллера. 2. Обеспечить доступ к щиту монтажному (см. рис. 3)	1. На релейной плате контроллера провод с красным цветом изоляции должен быть подключен к клемме с обозначением «L», а провод с синим цветом должен быть подключен к клемме с обозначением «N». 2. На релейной плате контроллера проверить целостность плавкого предохранителя. 3. На корпусе термовыключателя нажать и отпустить на красную кнопку. 4. Мультиметром, режим измерения сопротивления, проверить: - состояние контакта встроенного теплового реле электродвигателя; - состояние контакта биметаллического термовыключателя на корпусе бойлера. 5. Если при проверке условий пп. 1-3 отклонений не выявлено, а вывод ошибки не устраняется – заменить контроллер.



10. Через несколько минут после включения на панели управления машины выходит код ошибки «Е30».	1. Неправильно установлена трубка перелива в ванне.	1. Открыть дверь, проверить положение трубки перелива.	1. Корректно установить трубку перелива.
---	---	--	--

## 7.1 КОДЫ ОШИБОК

- E01 – обрыв термопары бойлера;  
 E02 – обрыв термопары ванны;  
 E03 – сигнал на электроде верхнего уровня появляется раньше, чем на электроде нижнего уровня (только для электродной системы контроля уровня воды);  
 E07 – срабатывание тепловой защиты или неправильное подключение фазного и нейтрального провода на релейной плате контроллера А1.2;  
 E30 – превышение времени залива воды в ванну.

## 7.2 НАСТРОЙКА КОНТРОЛЛЕРА

Вход в настройки параметров контроллера возможен только с «дежурного» режима одновременным нажатием кнопок «◀» и «▶» на панели управления машины. На индикаторе «Ванна» отображается номер параметра (например - P00), а на индикаторе «Режим» его значение.

Для выбора изменяемой программы нажать и отпустить кнопку «Старт/Стоп». Для редактирования заданного значения параметра нажать и отпустить кнопку «◀» или «▶». Значение параметра автоматически запоминаются при нажатии и отпускании кнопки «Старт/Стоп».

Выход из настройки параметров осуществляется нажатием кнопки «Вкл/Откл» на панели управления машины.

В таблице 2 приведено описание параметров.

Таблица 2

Параметр	Обозначение	Значение по умолчанию	Диапазон
P00	Алгоритм работы: 0 - МПК-500Ф; 1 - МПК-700К; 2 - МПК-700К-03; 3 - МПК-1100К; 4 - МПК-1400; 5 - МПК 65-65; 6 – МПК 130-65	5	0...6
P01	Температура поддержания воды в бойлере, °С	85	70...90
P02	Минимальная температура воды в бойлере (только для P00=2), °С	70	40...90
P03	Температура поддержания воды в ванне, °С	55	40...80
P04	Продолжительность работы моющего дозатора, с:	22 (для P00=5) 44 (для P00=6)	1...120
P05	Продолжительность работы моющего дозатора при заполнении ванны, с:	270 (для P00=5) 430 (для P00=6)	0...600
P06	Продолжительность работы ополаскивающего дозатора, с:	14 (для P00=5) 28 (для P00=6)	1...120
P07	Продолжительность работы ополаскивающего дозатора при заполнении бойлера, с:	24 (для P00=5) 43 (для P00=6)	0...600
P08	Тип датчика «Бойлер»: 0 – тип «L» (ТХК); 1 – тип «K» (ТХА)	0	0...1
P09	Тип датчика «Ванна»: 0 – тип «L» (ТХК); 1 – тип «K» (ТХА)	0	0...1
P10	Длительность включения насоса слива, с (опция)	10	0...60
P11	Контроль давления воды: 0 – не контролируется; 1 – контролируется	0	0...1
P12	Контроль уровня воды: 0 – по электродам; 1 – по внешнему датчику давления; 2 – по встроенному в контроллер датчику давления	2	0...2

P13	Значение сигнала для «нижнего» уровня воды в ванне (для внешнего датчика давления)	250 (для P12=1)	1...750
P14	Значение сигнала для «верхнего» уровня воды в ванне (для внешнего датчика давления)	500 (для P12=1)	1...750
P15	Значение сигнала для включения насоса слива (для внешнего датчика давления)	600 (для P12=1)	1...750
P16	Значение сигнала для «нижнего» уровня воды в ванне (для встроенного в контроллер датчика давления)	175 (для P12=2)	1...500
P17	Значение сигнала для «верхнего» уровня воды в ванне (для встроенного в контроллер датчика давления)	240 (для P12=2)	1...500
P18	Значение сигнала для включения насоса слива (для встроенного в контроллер датчика давления)	320 (для P12=2)	1...500
P19	Длительность этапа «мойка» для режима 1, с	153 (для P00=5, 6)	1...5400
P20	Длительность этапа «ополаскивание» для режима 1, с	15 (для P00=5, 6)	1...50
P21	Длительность этапа «мойка» для режима 2, с	333 (для P00=5, 6)	1...5400
P22	Длительность этапа «ополаскивание» для режима 2, с	15 (для P00=5, 6)	1...50
P23	Длительность этапа «мойка» для режима 3, с	513 (для P00=5, 6)	1...5400
P24	Длительность этапа «ополаскивание» для режима 3, с	15 (для P00=5, 6)	1...50
P25	Длительность этапа «мойка» для режима 4, с	693 (для P00=5, 6)	1...5400
P26	Длительность этапа «ополаскивание» для режима 4, с	15 (для P00=5, 6)	1...50
P27	Ручное включение моющего дозатора: OFF – дозатор выключен On – дозатор включен	OFF	OFF или ON
P28	Ручное включение ополаскивающего дозатора: OFF – дозатор выключен On – дозатор включен	OFF	OFF или ON
P29	Возврат к заводским настройкам: 0 – нет сброса 1 – сброс	0	0,1

## 7.3 ПОРЯДОК НАСТРОЙКИ ПАРАМЕТРОВ ДАТЧИКА ДАВЛЕНИЯ

### 7.3.1 ПОДГОТОВКА МАШИНЫ



После замены контроллера на машинах с воздушной камерой требуется выполнить настройку датчика давления.

Отключение и подключение трубки, соединяющей воздушную камеру и датчик давления на плате индикации контроллера, а также работы по настройке параметров датчика давления должны производиться при отсутствии воды в ванне.

При наличии воды в ванне необходимо открыть дверь, снять трубку перелива (см. рис. 4) и слить воду из ванны. После полного слива воды из ванны трубку перелива установить на штатное место.

Закрывать дверь машины.

Подать электрическое напряжение на машину, установив автоматический выключатель в распределительном шкафу в положение «Вкл».

### 7.3.2 НАСТРОЙКА ВЕРХНЕГО УРОВНЯ ВОДЫ В ВАННЕ

#### 7.3.2.1 Установка верхнего уровня воды в ванне

1) На панели управления машины нажать и отпустить кнопку «Вкл/Откл» - включить машину. После включения машины начнется заполнение воды.



**Мультиметром, на щите монтажном машины проконтролировать, чтобы контактор КМ5 не был включен. Если контактор КМ5 включается, то необходимо выполнить вход в настроечные параметры (см. п. 7.2) и изменить заданное значение сигнала «нижнего» уровня воды в ванне (P13 и/или P16), установив гарантированно большее значение.**

2) Во время заполнения необходимо, периодически открывая дверь, контролировать уровень воды в ванне. При достижении верхнего уровня (см. рис. 4) необходимо выключить машину – нажать и отпустить кнопку «Вкл/Откл».

3) Руководствуясь п. 7.2 выполнить вход в настройки параметров контроллера.

#### **7.3.2.2 Редактирование значения сигнала для верхнего уровня воды в ванне**

1) При помощи кнопок «◀» или «▶» выбрать параметр «P14» или «P17».

2) На индикаторе «Режим» выводится значение параметра «P14» или «P17». На индикаторе «Бойлер» выводится текущее измеренное значение датчика давления. При помощи кнопок «◀» или «▶» установить значение параметра «P14» или «P17» равным текущему измеренному значению датчика давления.

3) Нажать кнопку «Старт/Стоп» для выхода из режима редактирования значения параметра.

### **7.3.3 НАСТРОЙКА НИЖНЕГО УРОВНЯ ВОДЫ В ВАННЕ**

#### **7.3.3.1 Заполнение ванны**

1) Открыть дверь и снять трубку перелива (см. рис. 4).

2) При достижении нижнего уровня (см. рис. 4) необходимо установить трубку перелива на штатное место и закрыть дверь.

3) Руководствуясь п. 7.2 выполнить вход в настройки параметров контроллера.

#### **7.3.3.2 Редактирование значения сигнала для нижнего уровня воды в ванне**

1) При помощи кнопок «◀» или «▶» выбрать параметр «P13» или «P16».

2) На индикаторе «Режим» выводится значение параметра «P13» или «P16». На индикаторе «Бойлер» выводится текущее измеренное значение датчика давления. При помощи кнопок «◀» или «▶» установить значение параметра «P13» или «P16». равным текущему измеренному значению датчика давления.

3) Нажать кнопку «Старт/Стоп» для выхода из режима редактирования значения параметра.

### **7.3.4 ЗАВЕРШЕНИЕ НАСТРОЙКИ**

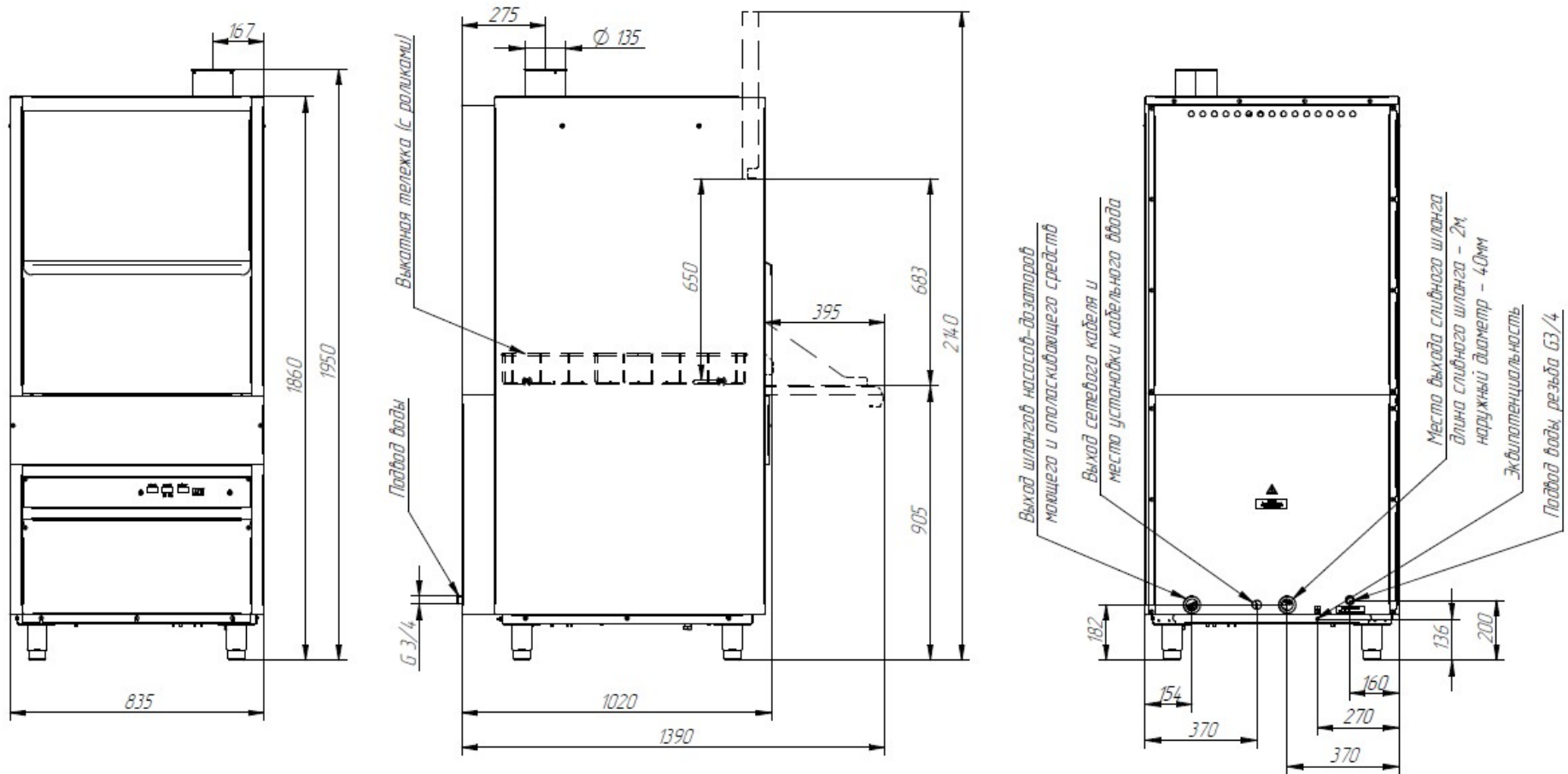
1) Нажать кнопку « Вкл/Откл» для выхода из настройки параметров.

2) Открыть дверь и снять трубку перелива (см. рис. 4).

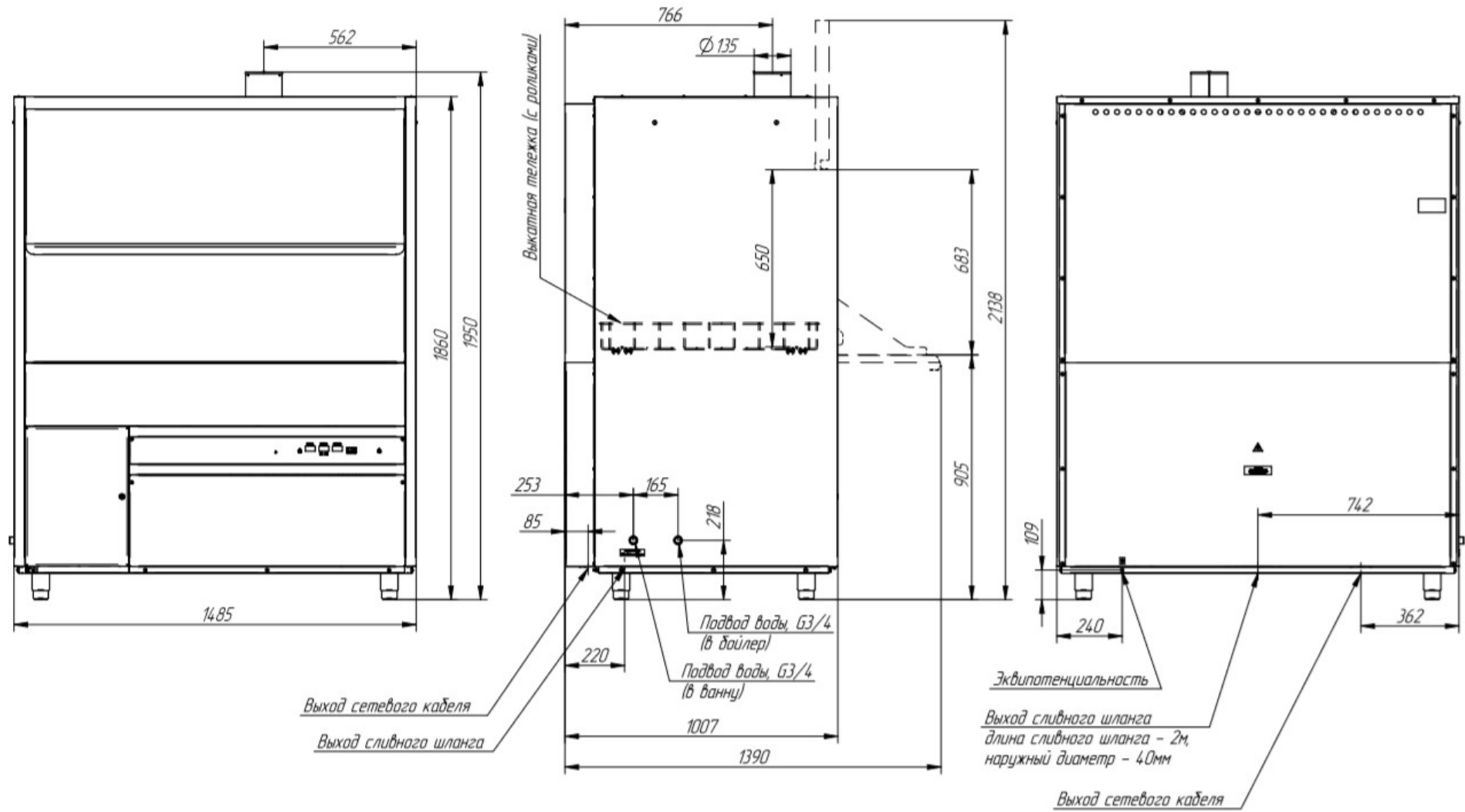
3) После полного слива воды из ванны трубку перелива установить на штатное место.

4) Проверить работу машины (см. разд. 5).

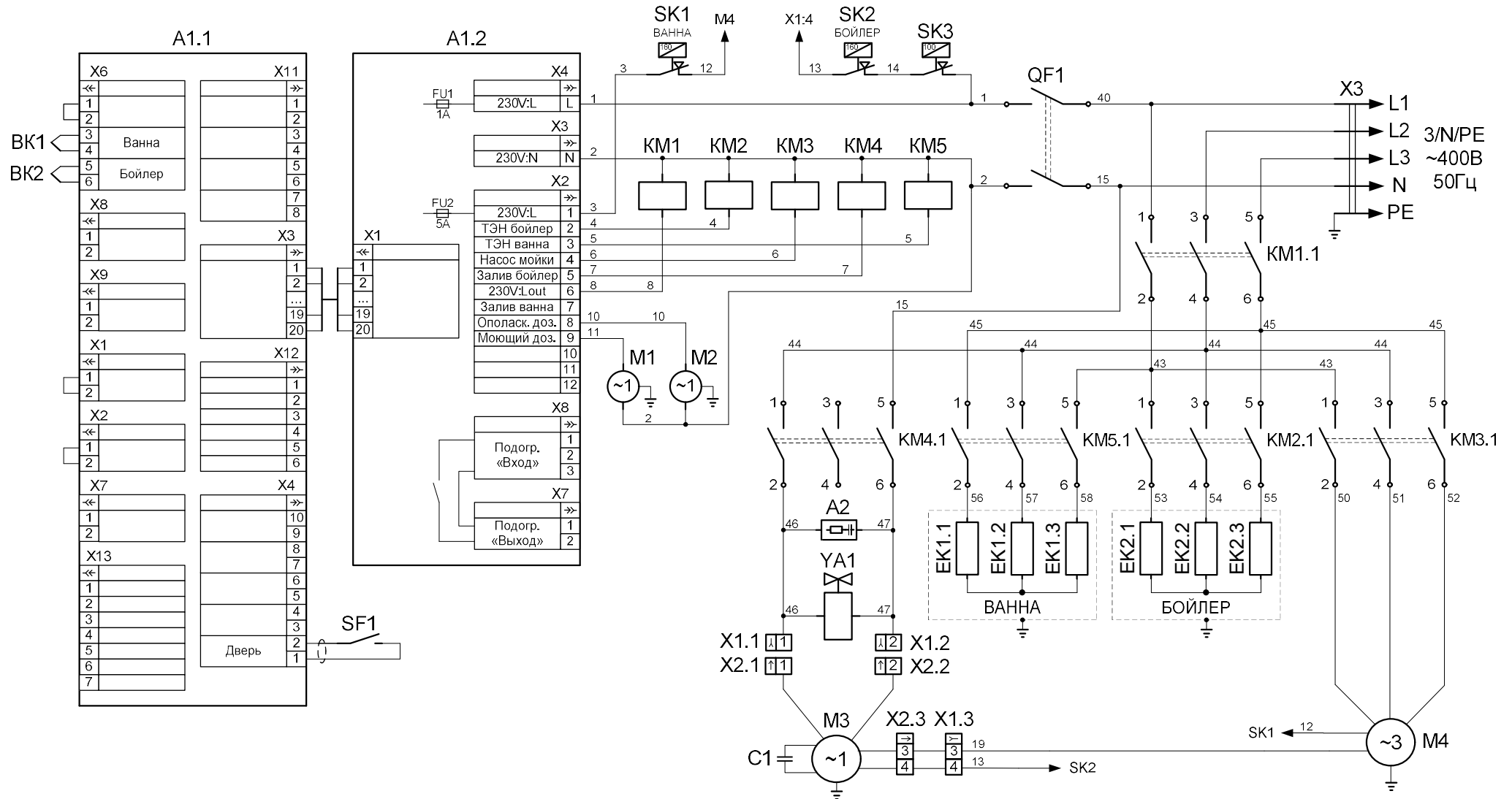
### 8 СХЕМА ПОДКЛЮЧЕНИЯ МАШИНЫ МПК 65-65



### 9 СХЕМА ПОДКЛЮЧЕНИЯ МАШИНЫ МПК 130-65



**10 СХЕМА ЭЛЕКТРИЧЕСКАЯ ПРИНЦИПАЛЬНАЯ МАШИНЫ МПК 65-65**





**11 ПЕРЕЧЕНЬ ЭЛЕМЕНТОВ МАШИНЫ МПК 65-65**

ПОЗ.	НАИМЕНОВАНИЕ	КОЛ.	КОД ЗАКАЗА
A1	Контроллер 38ПКА-01 (с датчиком давления)	1	720000061138
A2	Ограничитель ОПН-113	1	120000060095
БК1	Термопреобразователь ТС1763ХК-32-1500 (термопара ванны)	1	120000060618
БК2	Термопреобразователь ТС1763ХК-60-1500 (термопара бойлера)	1	120000060617
С1	Конденсатор 10мкФ/450В	1	поставляется с МЗ
ЕК1, ЕК2	ТЭН В3-245 А 8,5/9,0 Р 230	2	120000060750
КМ1, КМ2	Контактор NC1-3210	2	120000061052
КМ3, КМ4	Контактор NC1-1810	2	120000061046
КМ5	Контактор NC1-3210	1	120000061052
М1	Дозатор G202/A1 (моющего средства)	1	120000025554
М2	Дозатор G82B/A1 VNR (ополаскивающего средства)	1	120000026069
М3	Насос R71 T5PRSM	1	120000060508
М4	Насос эл. OLIMPIA MEC80 T300DX (закрытая крыльчатка)	1	120000026149
QF1	Выключатель автоматический ВА 47-29 2Р 3А	1	720000131295
SK1, SK2	Термовыключатель 55.13539.040	2	120000061005
SK3	Терморегулятор ТК24-03-1-100+/-3%	1	120000019963
SF1	Датчик двери ARTOL-4014 (геркон)	1	220000000082
YA1	Клапан электромагнитный V18	1	120000060576
X1	Колодка 45.73739009	1	120000002166
X2	Колодка 45.73739011	1	120000002181
X3	Шнур питания 5x4,0 мм <sup>2</sup> (длина 4 м)	1	890000026510

Допускается замена элементов, не ухудшающая технические характеристики изделия.



**13 ПЕРЕЧЕНЬ ЭЛЕМЕНТОВ МАШИНЫ МПК 130-65**

ПОЗ.	НАИМЕНОВАНИЕ	КОЛ.	КОД ЗАКАЗА
A1	Контроллер З8ПКА-01 с датчиком давления	1	72000061138
A2, A3	Ограничитель ОПН-113	2	12000060095
BK1	Термопреобразователь ТС1763ХК-32-1500	1	12000060618
BK2	Термопреобразователь ТС1763ХК-60-1500	1	12000060617
EK1...EK3	ТЭН ВЗ-245 А 8,5/9,0 Р 230	3	12000060750
KK1	Реле NR2-11.5 1.6-2.5А (CHINT) тепловое	1	12000070450
KM1	Контактор NC1-5011	1	12000061054
KM2	Контактор NC1-3210	1	12000061052
KM3, KM4	Контактор NC1-1810	2	12000061046
KM5	Контактор NC1-3210	1	12000061052
KM6	Контактор NC1-1810	1	12000061046
M1	Насос-дозатор моющий G202/A1	1	12000025554
M2	Насос-дозатор ополаскивающий G82B/A VNR	1	12000026069
M3	Насос KX 101T 230/400V HP1	1	12000028219
M4, M5	Насос OLIMPIA MEC80.T300DX	2	12000026149
SK1, SK2	Термовыключатель 55.13539.040	2	12000061005
SK3	Терморегулятор ТК24-03-1-100+/-3%	1	12000019963
SF1	Датчик герконовый ARTOL-4014 (2,9 м)	1	22000000082
YA1	Клапан электромагнитный V19	1	12000060577
YA2	Клапан электромагнитный EV220B 15B, G 12N NC000 с катушкой BB230AS (032U451431)	1	72000051431
X1	Клемма WDU 35	4	12000060628
	Клемма WPE 35	1	12000060630

Допускается замена элементов, не ухудшающая технические характеристики изделия.