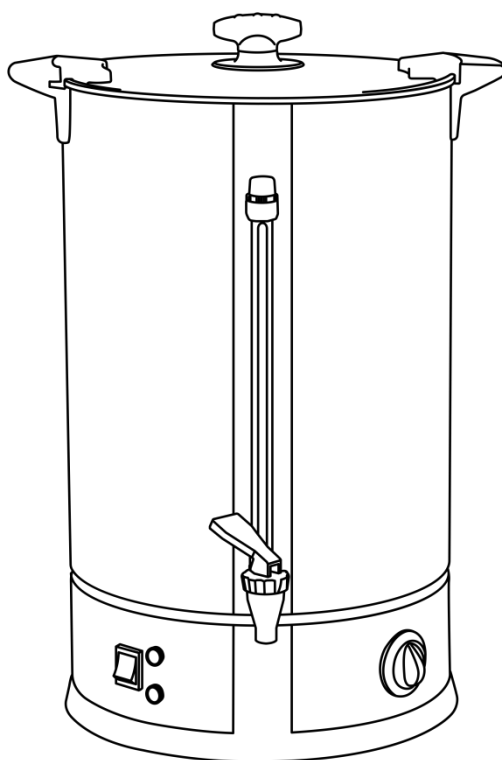


HURAKAN

Инструкция

Электрокипятильник

Модель: HKN-HVB7; HKN-HVB8; HKN-HVB12; HKN-HVB15;
HKN-HVB20; HKN-HVB25; HKN-HVB30



EAC

Содержание

1. Технические характеристики	3
2. Сведения о гарантии	3
3. Монтаж и подготовка к работе	4
4. Техника безопасности	4
5. Порядок работы	5
6. Обслуживание и уход	6
7. Техническое обслуживание и ремонт	6
8. Транспортировка и хранение. Утилизация	7

1. Технические характеристики.

Модель	Мощность, кВт	Габариты, мм	Параметры сети	Объем, л	Масса, кг
HKN-HVB7	1,8	205×205×345	220-240 В / 50 Гц	6,5	2,4
HKN-HVB8		205×205×390		7,5	2,6
HKN-HVB12		265×265×390		12	3,1
HKN-HVB15		265×265×465		15	3,5
HKN-HVB20		265×265×520		20	3,7
HKN-HVB25	2,8	315×315×465		25	4,2
HKN-HVB30		315×315×520		29	4,5

Производитель оставляет за собой право изменять внешний вид и конструкцию аппарата для улучшения его эксплуатационных характеристик, оставляя без изменения технические характеристики.

2. Сведения о гарантии

Аппарат имеет производственно-техническое назначение, подлежит обязательному техническому обслуживанию, может быть использован только по прямому назначению, и не подпадает под действие Закона о защите прав потребителей (РФ, Беларусь, Казахстан). Пользователь обязан обеспечить техническое обслуживание аппарата квалифицированным техническим персоналом.

Срок гарантии следует уточнять у Продавца, но не менее 6 месяцев с момента его продажи по товарной накладной при условии соблюдения пользователем правил эксплуатации, ухода и технического обслуживания, предусмотренных настоящей инструкцией.

Условия предоставления гарантии устанавливаются Договором купли-продажи между Продавцом и Покупателем, а также действующими нормативными актами той страны, где используется данный аппарат. При обнаружении производственных дефектов аппарата следует обратиться в компанию, осуществившую продажу аппарата.

Гарантия не распространяется:

1. на периодическое обслуживание, наладку и настройку;
2. на ремонт или замену частей в связи с их износом;
3. на любые изменения с целью усовершенствования и расширения обычной сферы применения аппарата, указанной в настоящей инструкции;
4. при выявлении следующих неисправностей:
 - неисправности, вызванные неправильной эксплуатацией аппарата, его использованием не по назначению или не в соответствии с инструкцией по эксплуатации.
 - неисправности, вызванные вмешательством или ремонтом лицами, не имеющими достаточной квалификации.
 - неисправности, вызванные использованием нестандартных или некачественных расходных материалов и запчастей.
 - неисправности, связанные с эксплуатацией изделия в области температур, влажности, вентиляции и вибрации, не рекомендованные для данного изделия.
 - неисправности, связанные с недостаточной или несвоевременной чисткой аппарата.
 - неисправности, связанные с недостаточной квалификацией обслуживающего персонала или некорректным технологическим процессом.

- неисправности, связанные с механическими повреждениями при неправильной транспортировке.
- неисправности, связанные с попаданием внутрь изделия или в механизмы посторонних предметов, жидкости, дыма или пара.
- неисправности, возникшие в результате несчастных случаев, стихийных бедствий, воздействия животных, грызунов, насекомых, колебания напряжения и частоты в электрической сети.
- неисправности, связанные неправильным подключением устройств электрозащиты аппарата

3. Монтаж и подготовка к работе

Внимание! Все работы по монтажу и пусконаладочным работам должны быть проведены квалифицированным техническим персоналом, имеющим специальное разрешение в соответствии с нормативными актами той страны, где используется данный аппарат.

- Перед использованием прибора, удалите упаковочные материалы, очистите резервуар согласно разделу 6 «Обслуживание и уход».
- Убедитесь, что напряжение в сети соответствует рабочему напряжению аппарата, проверьте установку устройств защиты и соответствия их номиналу по мощности и характеристикам.
- Устройства защиты должны находиться в непосредственной близости от аппарата или в распределительном щите, если он находится в прямом доступе. Розетка должна соответствовать требованиям безопасности и иметь надежное заземление.
- Электропроводка должна соответствовать номинальной мощности аппарата. Несоответствие может привести к возгоранию.
- При транспортировке аппарата может произойти ослабление крепления деталей, электрических соединений и подвижных механизмов, поэтому перед первым запуском следует провести их проверку.
- Не допускайте нахождения кабеля между предметами и мебелью, которые могут оказать давление и повредить силовой кабель. Не допускайте изгиба и запутывания кабеля.
- Не используйте бытовые удлинители для подключения аппарата.
- Неправильное подключение или неисправность вилки или розетки может привести к возгоранию.
- Аппарат устанавливается на устойчивом нескользящем горизонтальном основании, на расстоянии не менее 100 мм от стен, пандусов, ступеней, прочего оборудования. Не допускается установка аппарата вблизи моечных ванн и раковин, а также теплового оборудования, такого как печи и плиты, и т.д.
- Не допускайте персонал, не ознакомленный с настоящей инструкцией и не прошедший инструктаж по технике безопасности к работающему аппарату, поскольку это может привести к травмам и летальному исходу.
- Примите меры по защите оборудования от дождя и влаги.

4. Техника безопасности

Внимание! Допуск к работе на данном оборудовании возможен только после ознакомления с настоящим руководством по эксплуатации и прохождения инструктажа по технике безопасности.

- **Во время работы корпус прибора становится горячим. Не трогайте его руками!**
- Никогда не снимайте крышку аппарата во время кипения.
- При монтаже, подготовке к работе, эксплуатации, техническом обслуживании и ремонте, наряду с соблюдением требований безопасности, изложенных в настоящей инструкции, необходимо строго

соблюдать правила техники безопасности и пожарной безопасности в соответствии с нормативными актами той страны, где эксплуатируется данный аппарат.

- Храните аппарат в недоступном для детей месте.
- Не допускается оставлять аппарат включенным без присмотра.
- Не храните огнеопасные предметы в непосредственной близости от аппарата.
- При хранении аппарата температура окружающей среды должна быть ниже 45°C, влажность не должна превышать 85%.
- Если аппарат не используется - отключите аппарат от электрической сети.
- Если аппарат не используется или используется при неблагоприятных погодных условиях, отключайте аппарат от источника питания, чтобы предотвратить аварийные ситуации.
- Строго запрещено мыть аппарат открытым источником воды. Несоблюдение данного правила может привести к повреждению оборудования и человеческим травмам, возможно с летальным исходом.
- Не допускайте попадания воды на розетку и выключатель.
- Запрещено мыть рабочие поверхности аппарата, не дождавшись их остывания.
- Перед мойкой, ремонтом или перемещением аппарата сначала вытащите вилку из розетки.
- Не трогайте силовой кабель мокрыми руками, в ином случае возможно поражение электрическим током.
- Проводите чистку нерабочих поверхностей аппарата мягкой и сухой тряпкой.
- Проведение технического обслуживания или ремонтных работ допускается только после отключения аппарата от источника питания.
- Не прикасайтесь к выключателю или вилке мокрыми руками.
- Не тяните с силой кабель питания, чтобы не повредить кабель питания и не допустить возникновения электрической утечки.
- Если вы заметили повреждение силового кабеля, немедленно проведите его замену. В противном случае это может привести к поражению электрическим током или возгоранию.
- Не передвигайте аппарат во время его работы.
- Детям старше 8 лет и люди с ограниченными возможностями могут пользоваться аппаратом при условии, что они находятся под присмотром или прошли инструктаж на тему техники безопасности и понимают связанные с ней потенциальные угрозы.

Прекратить использование аппарата при некорректной работе, повреждении или падении электрокипятильника, при повреждении питающего кабеля или вилки.

5. Порядок работы

- Аппарат предназначен для работы только с чистой питьевой водой.
- Точно соблюдайте уровень максимального заполнения резервуара водой.
- Следите за уровнем воды в резервуаре, когда уровень воды снижается, вовремя доливайте воду.
- Не доливайте холодную воду в разогретый резервуар.
- Если регулятор температуры не отключается автоматически после того, как вода закипела, медленно поворачивайте регулятор температуры в обратную сторону, пока регулятор температуры не выключится автоматически после закипания воды.
- Если вода непрерывно кипит на протяжении 3 минут, а нагрев не выключается, пользователь должен отключить прибор от питания, чтобы произвести проверку аппарата.

Внимание! Никогда не включайте прибор, если в резервуаре нет воды или её уровень ниже уровня крана.

Внимание! При достижении температуры кипения, поверните ручку термостата на значение 80-90°C.

Последовательность работы

1. Залейте воду в резервуар (желательно использовать воду не ниже комнатной температуры).
2. Установите на место крышку оборудования.
3. Включите электропитание (вставьте вилку в розетку).
4. Переведите сетевую кнопку в положение «вкл» для включения аппарата. Загорится световой индикатор, оповещающий о включении аппарата.
5. Поверните ручку термостата в положение, соответствующее требуемому значению температуры. При этом должен загореться световой индикатор, оповещающий о том, что включены нагревательные элементы. Не рекомендуется устанавливать температуру на максимум, поскольку по окончании нагрева подача напряжения на ТЭН прекращается, но сам ТЭН некоторое время продолжает нагревать поверхность по инерции, пока его температура не опустится. По достижении заданной температуры, термостат в автоматическом режиме будет отключать и снова включать подачу электропитания, тем самым регулируя температуру. При этом световой индикатор будет загораться и гаснуть.
6. При достижении требуемой температуры индикатор нагрева выключится. Аппарат готов к работе.
7. Когда уровень воды опустился ниже уровня крана, поверните переключатель в положение OFF (ВЫКЛ.), и отключите прибор от источника энергоснабжения.

6. Обслуживание и уход

- Тщательно промойте резервуар внутри до полной чистоты. Теперь прибор снова готов к использованию.
- Промойте верхнюю крышку прибора с помощью неабразивных чистящих средств, а затем тщательно вытрите ее сухой мягкой тканью.
- Не допускайте образование скоплений накипи на внутренних полостях резервуара, нагревательных элементах и кране.
- Внутренняя часть резервуара выполнена из нержавеющей стали, которую можно чистить при помощи обезжиривающего чистящего средства, нанесенного на губку.
- Запрещается использовать пищевую соду для очистки оборудования, поскольку это может привести к обесцвечиванию прибора и образованию коррозии на металле.
- Запрещается проводить очистку аппарата с помощью абразивных и едких материалов, металлических губок и щёток, колющих и режущих предметов, агрессивных и хлорсодержащих чистящих средств, бензина, кислот, щелочей и растворителей.

7. Техническое обслуживание и ремонт

Внимание! Работы по обслуживанию и ремонту должны проводиться при полностью отключенном электропитании, путём отсоединения вилки от розетки, с привлечением квалифицированного технического персонала.

Техническое обслуживание аппарата должно проходить в соответствии с нормативными документами страны, где используется данный аппарат. Представленный в данной инструкции перечень работ носит рекомендательный характер.

При техническом обслуживании проделайте следующие работы:

- Проведите инструктаж и проверку знаний по правилам эксплуатации персонала, работающего с аппаратом.

- Проведите опрос персонала, работающего с аппаратом, на предмет выявления нехарактерной работы аппарата.
- Произведите визуальную проверку состояния аппарата.
- Проверьте отсутствие оголенных проводов.
- Проверьте целостность линии заземления и цепи заземления самого аппарата (от зажима заземления до доступных металлических частей - сопротивление должно быть не более 0,1 Ом).
- Кран необходимо периодически разбирать и очищать от накипи. Уплотнение крана регулярно смазывать пищевой смазкой.
- Выполните протяжку контактных токоведущих групп, термостата, тепловой/токовой защиты и иных элементов аварийного отключения, нагревательных элементов, сигнальной арматуры, облицовок, крепежных элементов, подвижных узлов аппарата (кран).
- Выполняйте регулярную очистку от накипи датчиков, нагревательных элементов, внутренних полостей крана и поверхностей, имеющих контакт с водой.

Ремонт аппарата должен осуществляться квалифицированным техническим персоналом.

Изменение конструкции аппарата запрещено.

В случае нехарактерной работы аппарата, отличной от нормальной, необходимо обесточить аппарат путем отсоединения вилки от розетки, удалить воду из варочного сосуда и обратиться в сервисную службу.

Работа на заведомо неисправном аппарате категорически запрещена.

С Продавца и Производителя не может быть востребовано возмещение прямого или косвенного ущерба, который мог явиться следствием аварии или при работе на неисправном аппарате.

8. Транспортировка и хранение. Утилизация

- Данный аппарат можно транспортировать любым видом транспорта в соответствии с предупредительными надписями на таре, а также с правилами, действующими на конкретном виде транспорта.
- При погрузке и транспортировании аппарат нельзя кантовать и подвергать ударам. Перемещать транспортную тару по наклонной поверхности, соблюдая требования «ВЕРХ» под углом не более 15%.
- Транспортировка аппарата железнодорожным и автомобильным транспортом должна производиться в крытых транспортных средствах.
- После транспортировки аппарат должен быть работоспособным и не иметь повреждений.
- Аппарат должен храниться в транспортной упаковке в складских помещениях, обеспечивающих защиту от воздействия атмосферных осадков и механических повреждений.
- Не допускайте тряски аппарата.
- Не храните аппарат в перевернутом виде.

После прекращения эксплуатации аппарата, по истечении установленного срока службы, организации, осуществляющей эксплуатацию, необходимо передать его лицу, ответственному за утилизацию.

Утилизацию аппарата производить по общим правилам переработки вторичного сырья в соответствии с нормативными актами страны, где аппарат проходит утилизацию.