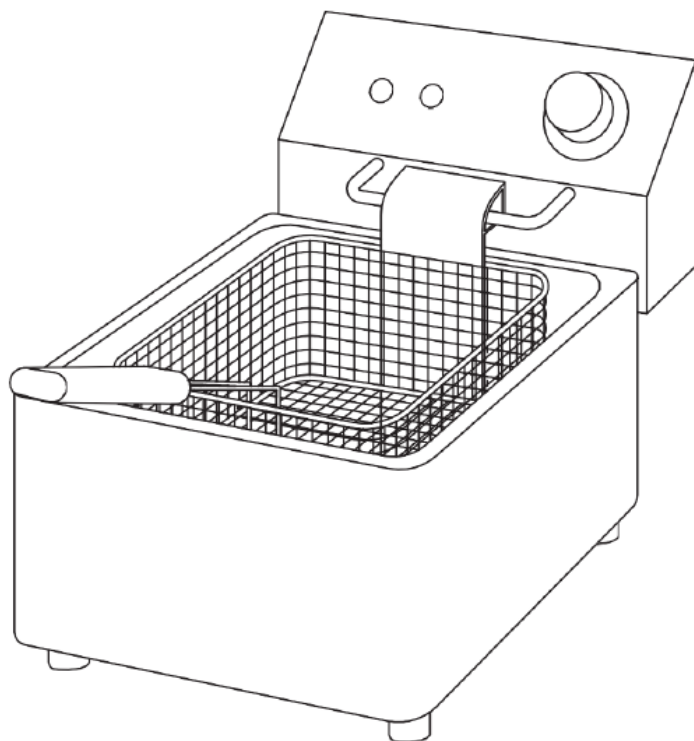


HURAKAN

ИНСТРУКЦИЯ

ФРИТЮРНИЦА

**Моделі: HKN-FD4N, HKN-FD44N, HKN-FR6L, HKN-FR6E, HKN-FR66L,
HKN-FR6E, HKN-FT6N, HKN-FT66N, HKN-FD8N, HKN-FD88N,
HKN-FD11N, HKN-FD111N, HKN-FT16N, HKN-FT1616N**



EAC

Оглавление

1. Технические характеристики	3
2. Сведения о гарантии	3
3. Монтаж и подготовка к работе	4
4. Техника безопасности	5
5. Порядок работы	6
6. Обслуживание и уход	8
7. Техническое обслуживание и ремонт	8
8. Транспортировка и хранение. Утилизация	9

1. Технические характеристики

Модель	HKN-FD4N	HKN-FD44N	HKN-FR6L/HKN-FR6E	HKN-FR66L/HKN-FR66E
Параметры сети	220-240 В / 50 Гц			
Мощность, кВт	2	4(2*2)	2,5	5(2,5*2)
Число чаш	1	2	1	2
Температурный диапазон, °С	60-200		50-190	
Размеры корзины (без ручки), мм	210x140x115		180x210x100	
Размеры, мм	270x380x305	490x380x320	285x450x310	570x450x310
Объем, л	4	4+4	6	6+6
Масса, кг	5	9,2	4,6	8,6

Модель	HKN-FT6N	HKN-FT66N	HKN-FD8N	HKN-FD88N
Параметры сети	220-240 В / 50 Гц			
Мощность, кВт	2,5	5(2,5*2)	2,8	5,6(2,8*2)
Число чаш	1	2	1	2
Температурный диапазон, °С	60-190		60-200	
Размеры корзины (без ручки), мм	233*175*100		234x186x146	
Размеры, мм	260x460x325	330x460x325	324x401x345	538x415x345
Объем, л	6	6+6	8	8+8
Масса, кг	4	8	6,2	11

Модель	HKN-FD11N	HKN-FD1111N	HKN-FT16N	HKN-FT1616N
Параметры сети	220-240 В / 50 Гц			
Мощность, кВт	3,25	7(2*3,25)	5	10(2*5)
Число чаш	1	2	1	2
Температурный диапазон, °С	60-200		50-200	
Размеры корзины (без ручки), мм	185x240x134		215x240x110	
Размеры, мм	380x445x345	730x445x345	339x505x360	689x505x360
Объем, л	11	11+11	16	16+16
Масса, кг	11,4	15	10	20

Производитель оставляет за собой право изменять внешний вид и конструкцию аппарата для улучшения его эксплуатационных характеристик, оставляя без изменения технические характеристики.

2. Сведения о гарантии

Аппарат имеет производственно-техническое назначение, подлежит обязательному техническому обслуживанию, может быть использован только по прямому назначению, и не подпадает под действие Закона о защите прав потребителей (РФ, Беларусь, Казахстан). Покупатель/Пользователь обязан обеспечить техническое обслуживание аппарата квалифицированным техническим персоналом. Срок гарантии следует уточнять у Продавца, но не менее 6 месяцев с момента его продажи по товарной накладной при условии соблюдения пользователем правил эксплуатации, ухода и технического обслуживания, предусмотренных настоящей инструкцией. Условия предоставления гарантии устанавливаются Договором купли-продажи между Продавцом и

Покупателем, а также действующими нормативными актами той страны, где используется данный аппарат.

При обнаружении производственных дефектов аппарата следует обратиться в компанию, осуществившую продажу аппарата.

Гарантия не распространяется:

- на периодическое обслуживание, наладку и настройку;
- на ремонт или замену частей в связи с их износом;
- на любые изменения с целью усовершенствования и расширения обычной сферы применения аппарата, указанной в настоящей инструкции;
- на неисправности, вызванные неправильной эксплуатацией, использованием аппарата не по назначению или не в соответствии с инструкцией по эксплуатации;
- на неисправности, связанные с несвоевременной чисткой аппарата, недостаточной квалификацией обслуживающего персонала или некорректным технологическим процессом;
- на неисправности, связанные механическими повреждениями при неправильной транспортировке, попаданием внутрь изделия или в механизмы посторонних предметов, жидкости, дыма или пара, несчастным случаем, стихийным бедствием, воздействием животных, грызунов, насекомых, колебаниями напряжения и частоты в электрической сети, неправильным подключением устройств электрозащиты аппарата;
- на неисправности, вызванные вмешательством или ремонтом лицами, не имеющими достаточной квалификации;
- на неисправности, вызванные использованием нестандартных или некачественных расходных материалов и запчастей;
- на неисправности, связанные с эксплуатацией изделия в области температур, влажности, вентиляции и вибрации, не рекомендованные для данного изделия.

3. Монтаж и подготовка к работе

- **Внимание! Все работы по монтажу и пусконаладочным работам должны быть проведены квалифицированным техническим персоналом.**
 - **Предупреждение! Для вашей безопасности аппарат должен быть заземлен.**
 - Убедитесь, что напряжение в сети соответствует рабочему напряжению аппарата, проверьте установку устройств защиты и соответствия их номиналу по мощности и характеристикам.
 - Устройства защиты должны находиться в непосредственной близости от аппарата или в распределительном щите, если он находится в прямом доступе. Розетка должна соответствовать требованиям безопасности и иметь надежное заземление.
 - Аппарат следует устанавливать на огнеупорной поверхности.
 - Электропроводка должна соответствовать номинальной мощности аппарата.
- Несоответствие может привести к возгоранию.
- При транспортировке аппарата может произойти ослабление крепления деталей, электрических соединений и подвижных механизмов, поэтому перед первым запуском следует провести их проверку.
 - Не допускайте нахождения кабеля между предметами и мебелью, которые могут оказать давление и повредить силовую кабель. Не допускайте изгиба и запутывания кабеля.
 - Не используйте бытовые удлинители для подключения аппарата.
 - Неправильное подключение или неисправность вилки или розетки может привести к возгоранию.
 - Аппарат устанавливается на устойчивом нескользящем горизонтальном основании, на расстоянии не менее 300 мм от стен, пандусов, ступеней, прочего оборудования. Не допускается установка аппарата вблизи моечных ванн и раковин, а также другого теплового оборудования.
 - Не следует устанавливать аппарат в непосредственной близости от легковоспламеняющихся материалов (деревянных и пластиковых панелей, емкостей с горючими жидкостями, газом и т.д.).
 - Если поверхности аппарата обработаны консервационной смазкой – удалите её.

- Не допускайте персонал, не ознакомленный с настоящей инструкцией и не прошедший инструктажа по технике безопасности к работающему аппарату, поскольку это может привести к травмам и летальному исходу.
- Примите меры по защите оборудования от дождя и влаги.

4. Техника безопасности

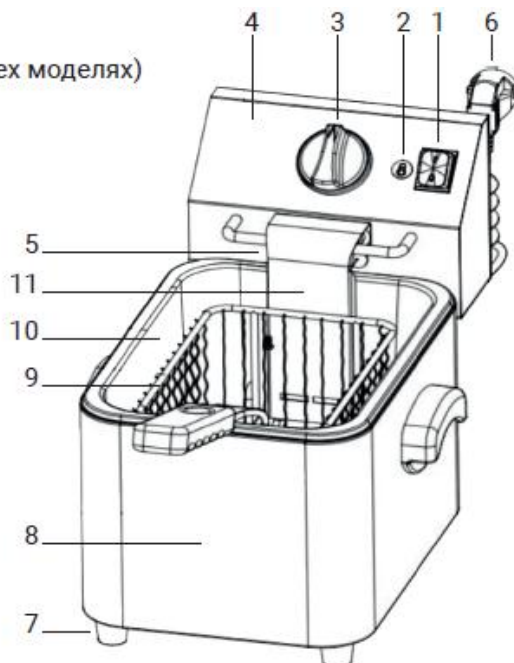
- **Внимание! Допуск к работе на данном оборудовании возможен только после ознакомления с настоящим руководством по эксплуатации и прохождения инструктажа по технике безопасности.**
- **Использование масла, не предназначенного для фритюра, категорически запрещено.**
- При монтаже, подготовке к работе, эксплуатации, техническом обслуживании и ремонте, наряду с соблюдением требований безопасности, изложенных в настоящей инструкции, необходимо строго соблюдать правила техники безопасности, пожарной безопасности и санитарные нормы в соответствии с нормативными актами той страны, где эксплуатируется данный аппарат.
- Храните аппарат в недоступном для детей месте.
- Не допускается оставлять аппарат включенным без присмотра.
- Не допускается класть в кипящее масло мокрые пищевые продукты (только что вымытые или размороженные и не подсушенные).
- При обжаривании замороженных продуктов фритюрную корзину следует заполнять только наполовину и опускать в масло очень медленно.
- Приготовление чрезмерно влажного продукта, а также продуктов большого объема за один раз, может привести к несчастному случаю.
- Во время работы с оборудованием во избежание ожогов следует соблюдать осторожность и пользоваться защитными рукавицами.
- Крышка котла должна всегда находиться рядом с оборудованием в легкодоступном месте, поскольку в случае внезапного возгорания масла котел следует немедленно закрыть.
- Не храните огнеопасные предметы в непосредственной близости от аппарата.
- При хранении аппарата температура окружающей среды должна быть ниже 45°C, влажность не должна превышать 85%.
- Если аппарат не используется или используется при неблагоприятных погодных условиях, отключайте аппарат от источника питания, чтобы предотвратить аварийные ситуации.
- Строго запрещено мыть аппарат открытым источником воды. Несоблюдение данного правила может привести к повреждению оборудования и человеческим травмам, возможно с летальным исходом. Не допускайте попадания воды на розетку и выключатель.
- Запрещено мыть поверхности аппарата, не дождавшись их остывания.
- Перед мойкой, ремонтом или перемещением аппарата сначала вытащите вилку из розетки.
- Не трогайте силовую кабель мокрыми руками, в ином случае возможно поражение электрическим током.
- Проведение технического обслуживания или ремонтных работ допускается только после отключения аппарата от источника питания.
- Не прикасайтесь к выключателю или вилке мокрыми руками.
- Если вы заметили повреждение силового кабеля, немедленно проведите его замену. В противном случае это может привести к поражению электрическим током или возгоранию.
- Не передвигайте аппарат во время его работы.
- При отключении электропитания не тяните за кабель, всегда беритесь за вилку.
- Устройство не предназначено для использования детьми, лицами с ограниченными физическими, психическими или умственными способностями, а также лицами без опыта и соответствующих знаний. Исключение допускается в случае контроля или инструктажа, выполненного лицом, ответственным за их безопасность.

Эксплуатация запрещена:

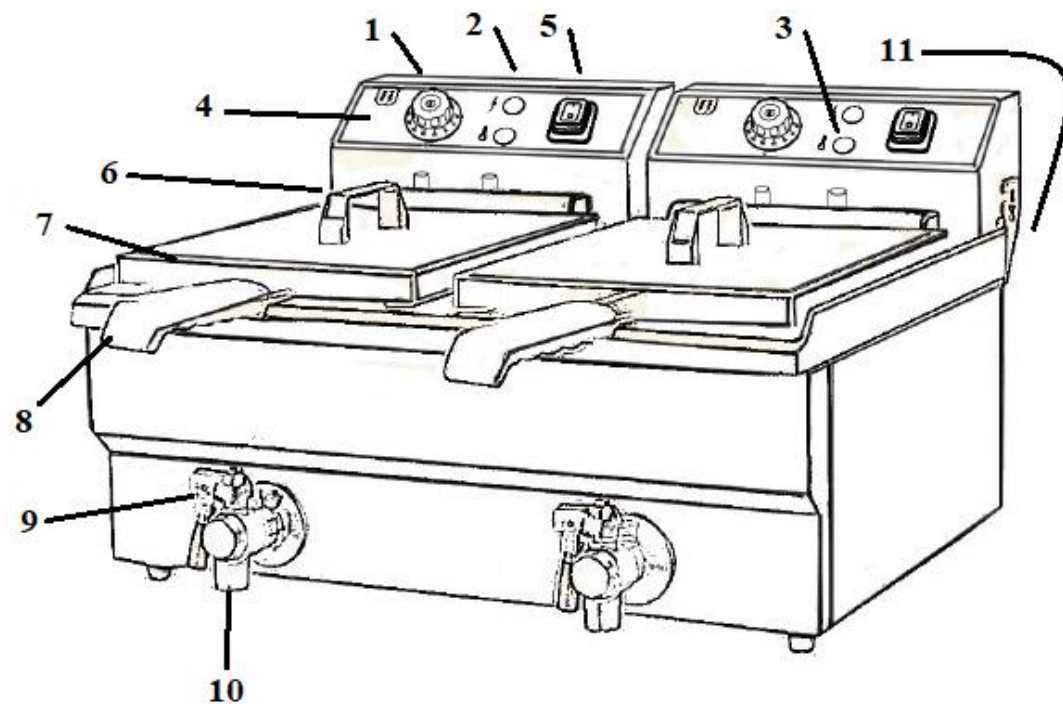
- при некорректной работе аппарата;
- при повреждении или падении;
- при повреждении питающего кабеля или вилки.

5. Порядок работы

1. Кнопка вкл/выкл (не во всех моделях)
2. Индикатор нагрева
3. Рабочий термостат
4. Блок управления
5. ТЭН
6. Сетевой кабель
7. Ножки
8. Корпус
9. Жарочная корзина
10. Чаша для масла
11. Защита ТЭНа



(внешний вид, а также элементы управления могут отличаться от представленных на схемах)



1. Рабочий термостат
2. Индикатор сети
3. Индикатор нагрева
4. Блок управления
5. Кнопка ВКЛ/ВЫКЛ (не во всех моделях)
6. Ручка крышки

7. Крышка
8. Ручка корзины
9. Ручка крана для слива для масла
10. Кран для слива для масла
11. Концевой выключатель

• В зависимости от модели, фритюрница бывает двух видов: с 1-й и с 2-мя чашами. Фритюрница с 2-мя чашами может готовить два разных блюда одновременно без смешения запахов.

- Фритюрницы данной серии предназначены для жарки в масле пищевых продуктов с использованием специальной сетчатой корзины следующих продуктов: чипсов, хвороста, рыбы, мяса, беляшей, пирожков, пончиков, овощей(лук), котлет по-киевски и других кулинарных изделий в большом количестве масла на предприятиях общественного питания.
- В конструкции фритюра присутствует микровыключатель, которые предотвращает включение нагревательных элементов, если блок управления установлен неправильно (кроме моделей HKN-FR6L/HKN-FR66L).

Внимание!

- Не допускается включение оборудования, если котел не заполнен маслом. Уровень масла в котле должен быть всегда выше минимальной отметки.
- Рекомендуемая разовая загрузка продукта не должна превышать:
Для чаши 4л – 0,6 кг, для чаши 6л – 0,9 кг, для чаши 8л – 1,2 кг, для чаши 11л – 1,6 кг, для чаши 16л – 2,4 кг.
- Необходимо проводить своевременную замену масла. Использование отработанного масла приведёт к понижению точки кипения масла и вызовет избыточное кипение, сильное дымообразование и может привести к возгоранию масла в чаше.
- При правильной установке блока управления ТЭНы не касаются стенок чаши.
- Фритюрница оборудована аварийным термостатом. В случае, если температура масла превышает 230°C или уровень масла слишком низкий; когда температура поверхности ТЭНов слишком высока, это вызывает отключение питания, которое потом не восстанавливается автоматически.

В этом случае необходимо дать оборудованию остыть и выполнить сброс защиты аварийного термостата. Для сброса защиты следует нажать кнопку RESET, расположенную снизу блока управления. Кнопка закрыта пластиковой крышкой, чтобы снять крышку необходимо повернуть её против часовой стрелки. В некоторых моделях кнопка аварийного термостата находится на лицевой панели, и также закрыта пластиковой крышкой.

При многократном повторном срабатывании аварийного термостата необходимо прекратить эксплуатацию оборудования и обратиться в сервисную службу.

Последовательность работы

1. Включите электропитание (вставьте вилку в розетку).
2. Если в комплекте есть перегородка для ТЭНа, установите её (металлический лист с перфорацией).
3. Наполните чашу фритюра маслом. С внутренней стороны чаши для масла находится отметка уровня масла, при наливании масла в чашу, следует соблюдать требования к уровню масла. Отметка “MAX” указывает на максимальный уровень масла, а “MIN” – минимальный уровень масла в чаше, соответственно. В процессе работы, пользователь должен регулировать объем масла, в соответствии со своими требованиями. Уровень масла не должен быть ниже отметки “MIN”, поскольку это приведет к выгоранию ТЭНа. Если в вашей модели отметки отсутствуют – проследите, чтобы масло всегда закрывало ТЭНы с верхом.
4. (для некоторых моделей) Нажмите на сетевую кнопку («вкл/выкл») для включения фритюра. При этом на кнопке загорится зеленый световой индикатор, оповещающий о том, что фритюр включен.
5. Поверните ручку термостата в положение, соответствующее требуемому значению температуры. Нормальная рабочая температура фритюрного масла составляет 160-180°C. При этом должен загореться световой индикатор, оповещающий о том, что включены нагревательные элементы. При достижении заданной температуры термостат отключит нагревательные элементы и световой индикатор погаснет. Не рекомендуется устанавливать температуру на максимум, поскольку по окончании нагрева подача напряжения на ТЭН прекращается, но сам ТЭН некоторое время продолжает нагревать масло по инерции, пока его температура не опустится. При снижении температуры масла, термостат автоматически возобновит подачу напряжения, загорится световой индикатор, снова активируется ТЭН,

и температура масла начнет расти. Этот процесс повторяется для постоянного поддержания заданной температуры.

6. После окончания нагрева погрузите корзину в масло. После завершения жарки, поднимите корзину, давая возможность стечь маслу. В чашу можно помещать также объемные продукты. При необходимости используйте крышку, если она присутствует в комплекте поставки.

7. После завершения работы, поверните ручку термостата против часовой стрелки до исходного положения.

8. (не для всех моделей) Нажмите на сетевую кнопку («вкл/выкл») для выключения фритюра. 8. Обесточьте аппарат (извлеките вилку из розетки).

9. Как только температура масла снизится до нормального уровня, слейте старое масло из чаши.

6. Обслуживание и уход

- Перед выполнением любых работ по обслуживанию необходимо отключить электропитание и дать аппарату остыть до комнатной температуры.
- Запрещается использовать пищевую соду для очистки оборудования, поскольку это может привести к обесцвечиванию поверхности прибора и образованию коррозии.
- Для очистки аппарата не допускается использовать абразивные материалы, металлические губки и щетки, колющие и режущие предметы, агрессивные и хлорсодержащие чистящие средства, бензин, кислоты, щелочи и растворители.
- Периодически проводить замену отработанного масла. Не допускать оседание остатков крупных кусков пищи в чаше для масла.
- При очистке нагревательных элементов следует соблюдать осторожность, чтобы не повредить термочувствительные баллоны и капиллярные трубки термостатов.
- Следите, чтобы при очистке нагревательных элементов вода не попала на блок управления. Это может привести к повреждению аппарата.
- Если аппарат не будет использоваться в течение длительного времени (выходные, каникулы и т.п.), необходимо отключить электропитание и тщательно его очистить.

Котлы, корзины и нагревательные элементы следует по окончании работы вымыть теплым мыльным раствором, тщательно ополоснуть чистой водой и вытереть насухо.

Поверхности корпуса и блок управления следует протереть чистой влажной тканью или губкой и вытереть насухо.

7. Техническое обслуживание и ремонт

ВНИМАНИЕ: РАБОТЫ ПО ОБСЛУЖИВАНИЮ И РЕМОНТУ ДОЛЖНЫ ПРОВОДИТЬСЯ ПРИ ПОЛНОСТЬЮ ОТКЛЮЧЕННОМ ЭЛЕКТРОПИТАНИИ, ПУТЕМ ПЕРЕВОДА ВВОДНОГО ВЫКЛЮЧАТЕЛЯ В ПОЛОЖЕНИЕ «ВЫКЛ» И ОТСОЕДИНЕНИЕМ ВИЛКИ ОТ РОЗЕТКИ, С ПРИВЛЕЧЕНИЕМ КВАЛИФИЦИРОВАННОГО ТЕХНИЧЕСКОГО ПЕРСОНАЛА.

Техническое обслуживание аппарата должно проходить в соответствии с нормативными документами страны, где используется данный аппарат. Представленный в данной инструкции перечень работ носит рекомендательный характер.

При техническом обслуживании проделайте следующие работы:

- Проведите инструктаж и проверку знаний по правилам эксплуатации персонала, работающего с аппаратом.
- Проведите опрос персонала, работающего с аппаратом, на предмет выявления нехарактерной работы аппарата.

- Произведите визуальную проверку состояния аппарата.
- Проверьте отсутствие оголенных проводов.
- Проверьте целостность линии заземления и цепи заземления самого аппарата (от зажима заземления до доступных металлических частей - сопротивление должно быть не более 0,1 Ом).
- Выполните протяжку контактных токоведущих групп, датчиков, реле/контакторов, блокировочных микровыключателей, тепловой/токовой защиты и иных элементов аварийного отключения, нагревательных элементов, сигнальной арматуры, облицовок, крепежных элементов, подвижных узлов аппарата (если таковые есть).

Ремонт аппарата должен осуществляться квалифицированным техническим персоналом.

Изменение конструкции аппарата запрещено.

В случае нехарактерной работы аппарата, отличной от нормальной, необходимо обесточить аппарат путем перевода вводного выключателя в положение «выкл» и/или отсоединением вилки от розетки, и обратиться в сервисную службу.

Работа на заведомо неисправном аппарате категорически запрещена.

С Продавца и Производителя не может быть востребовано возмещение прямого или косвенного ущерба, который мог явиться следствием аварии или при работе на неисправном аппарате.

8. Транспортировка и хранение. Утилизация

- Данный аппарат можно транспортировать любым видом транспорта в соответствии с предупредительными надписями на таре, а также с правилами, действующими на конкретном виде транспорта.
- При погрузке и транспортировании аппарат нельзя кантовать и подвергать ударам. Перемещать транспортную тару по наклонной поверхности, соблюдая требования «ВЕРХ» под углом не более 15%.
- Транспортировка аппарата железнодорожным и автомобильным транспортом должна производиться в крытых транспортных средствах.
- После транспортировки аппарат должен быть работоспособным и не иметь повреждений.
- Аппарат должен храниться в транспортной упаковке в складских помещениях, обеспечивающих защиту от воздействия атмосферных осадков и механических повреждений.
- Не допускайте тряски аппарата.
- Не храните аппарат в перевернутом виде.

После прекращения эксплуатации аппарата, по истечении установленного срока службы, организации, осуществляющей эксплуатацию, необходимо передать его лицу, ответственному за утилизацию.

Утилизацию аппарата производить по общим правилам переработки вторичного сырья в соответствии с нормативными актами страны, где аппарат проходит утилизацию.