

СИСТЕМА СЕРТИФИКАЦИИ ГОСТ Р  
ГОССТАНДАРТ РОССИИ

# СЕРТИФИКАТ СООТВЕТСТВИЯ



№ РОСС RU.МЕ51.В01010

Срок действия с 19.12.2007 по 11.04.2010

7354218

## ОРГАН ПО СЕРТИФИКАЦИИ

РОСС RU.0001.11 ME51 ОРГАН ПО СЕРТИФИКАЦИИ ИЗДЕЛИЙ РАДИОЭЛЕКТРОНИКИ И  
БЫТОВЫХ ЭЛЕКТРИЧЕСКИХ ПРИБОРОВ ОАО «ЦЕНТР «РОССЕРТИФИКО»  
420095, г.Казань, ул.Восстания, 100, тел./факс: (843) 542-33-08, (843) 542-51-12

## ПРОДУКЦИЯ

Электрические плиты кухонные двух-, четырех-, шестиконфорочные  
типа ЭН по ТУ 5151-002-01439034-2001  
серийный выпуск

код ОК 005 (ОКП):

51 51 22

## СООТВЕТСТВУЕТ ТРЕБОВАНИЯМ НОРМАТИВНЫХ ДОКУМЕНТОВ

(ТРЕБОВАНИЯМ БЕЗОПАСНОСТИ) ГОСТ 27570-34-92, ГОСТ Р 51367-99,  
ГОСТ 12.2.092-94

код ТН ВЭД России:

## ИЗГОТОВИТЕЛЬ

ООО «ЭЛИНОКС» (код ОКПО 01330768, ИНН 2130022111)  
428020, Чувашская республика, г.Чебоксары, Базовый проезд, 17

## СЕРТИФИКАТ ВЫДАН

ООО «ЭЛИНОКС»  
428020, Чувашская республика, г.Чебоксары, Базовый проезд, 17, тел. (8352) 28-99-44

## НА ОСНОВАНИИ

Протокола испытаний №010/08 от 06.04.2007 ИПОАО-Центр «Россертифико» (рег. № РОСС.RU.0001.21АЯ80),  
Акта обследования производства от 29.03.2007 ОАО Центр «Россертифико» (рег. № РОСС.RU.0001.11ME51),  
Санитарно-эпидемиологического заключения №21.01.04.515.П.001344-11.07 от 30.11.2007 Управления  
Федеральной службы по надзору в сфере защиты прав потребителей и благополучия человека по Чувашской  
Республике - Чувашии

## ДОПОЛНИТЕЛЬНАЯ ИНФОРМАЦИЯ

Схема сертификации №3а. Инспекционный контроль за сертифицированной продукцией

1 раз в год

Руководитель органа

Д.И.Гельман

инициалы, фамилия

Эксперт

А.Г.Сафиуллин

инициалы, фамилия

Сертификат имеет юридическую силу на всей территории Российской Федерации

www.gost.ru, www.gost.ru, www.gost.ru, www.gost.ru, www.gost.ru, www.gost.ru, www.gost.ru, www.gost.ru, www.gost.ru, www.gost.ru

04.08.09

РОССИЯ  
ООО «ЭЛИНОКС»



ПЛИТА ЭЛЕКТРИЧЕСКАЯ С ЖАРОЧНЫМ ШКАФОМ  
С КОНВЕКЦИЕЙ И УВЛАЖНЕНИЕМ  
ЭП-4ЖШ-К-2/1 И ЭП-6-ЖШ-К-2/1

ПАСПОРТ  
И  
руководство по эксплуатации



МЕ51

### 1. НАЗНАЧЕНИЕ

Плита электрическая с жарочным шкафом с возможностью принудительной циркуляции воздуха (конвекцией и увлажнением) предназначена для приготовления первых, вторых и третьих блюд в наплитной посуде, а также для варки полуфабрикатов из мяса, рыбы, овощей, выпечки мелкостручных мучных изделий и запекания творожных блюд на предприятиях общественного питания самостоятельно или в составе технологических линий.

Плита изготовлена в климатическом исполнении УХЛ - 4 ГОСТ 15150.

Сертификат соответствия: № РОСС RU.ME 51.B01010. Срок действия с 19.12.2007 г. по 1.04.2010 г.

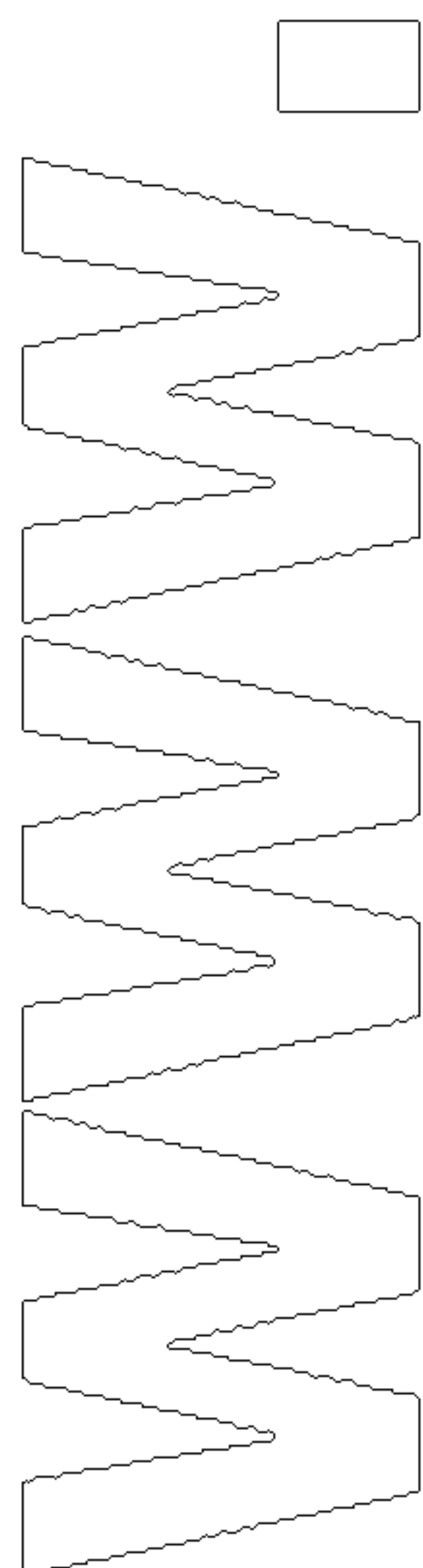
Санэпидемзакключение №77.99.05.515.Д.002265.03.09 от 11.03.2009г. Управления Роспотребнадзора по Чувашской Республике - Чувашии.

### 2. ТЕХНИЧЕСКИЕ ХАРАКТЕРИСТИКИ

Технические характеристики плит приведены в таблице 1

Таблица 1

№ п/п	Наименование параметра	ЭП-4ЖШ-К-2/1	ЭП-6ЖШ-К-2/1
1.	Номинальная потребляемая мощность, кВт	17,9	23,9
2.	Номинальное напряжение, В	400/230	
3.	Род тока	Трехфазный с нейтралью, переменный	
4.	Частота тока, Гц	50	
5.	Количество конфорок, шт.	4	6
6.	Размеры конфорки, ±3 мм	295x417	
7.	Потребляемая мощность конфорки, кВт	3,0	
8.	Площадь жарочной поверхности в квадратных метрах, не более	0,5	0,74
9.	Температура рабочей поверхности конфорок, °С, не более	480	
10.	Время разогрева до максимальной температуры конфорок, мин, не более	30	
11.	Номинальная потребляемая мощность жарочного шкафа, кВт	5,9	
12.	Время разогрева жарочного шкафа до рабочей температуры 240°С, мин, не более	20	
13.	Диапазон регулирования температуры шкафа, °С	(20+270)±9	
14.	Расход электроэнергии для поддержания температуры шкафа (240±4)°С в стационарном режиме, при работе вхолостую, кВт/ч, не более	3,0	
15.	Количество терморегуляторов, шт.	1	
16.	Количество термовыключателей, шт.	1	
17.	Количество пакетных переключателей, шт.	6	8
18.	Соотношение мощности конфорки на трех ступенях	1; 1/2; 1/4	



19.	Внутренние размеры жарочного шкафа, мм, не более	538
	ширина	715
	глубина	290
	высота	290

### СХЕМА УСТАНОВКИ ПАНЕЛИ УПРАВЛЕНИЯ ПРИ ТО



РИС. 3

Продолжение табл. 1

№ п/п	Наименование параметра	ЭП-4ЖШ-К-2/1	ЭП-6ЖШ-К-
20.	Номинальная потребляемая мощность двигателя вентилятора, Вт	30	
21.	Номинальная потребляемая мощность электромагнитного клапана, Вт	9,15	
22.	Номинальная потребляемая мощность верхнего блока ТЭН-ов, кВт	2x1,25=2,5	
23.	Номинальная потребляемая мощность нижнего блока ТЭН-ов, кВт	(2,15+1,25)=3,4	
24.	Количество двигателей-вентиляторов, шт	1	
25.	Количество электромагнитных клапанов, шт.	1	
26.	Давление воды в водопроводной системе, кПа (кгс/см <sup>2</sup> )	49+589 (0,5+6)	
27.	Габаритные размеры, мм, не более длина (с боковой столешницей) ширина (с ручкой) высота	840 (1050) 850 (895) 860	1265 (1475) 850 (895) 860
28.	Масса, кг, не более	180	240

**3. КОМПЛЕКТ ПОСТАВКИ**

Таблица 2

Наименование	ЭП-4ЖШ-К-2/1	ЭП-6ЖШ-К-2/1
Плита электрическая, шт.	1	
Паспорт и руководство по эксплуатации, шт.	1	
Решетка	1	
Гастроёмкость G 1/1, h=65, шт.	2	
Столешницы боковые, шт.	2	
Упаковка, шт.	1	
Пакет из полиэтиленовой пленки	1	

**4. УСТРОЙСТВО И ПРИНЦИП РАБОТЫ**

Плита состоит из нижнего модуля с жарочным шкафом с панелью управления, а так же каркаса с закрепленными на нем облицовками, пульта управления с электрическими приборами конфорками и столешницами.

Конфорки установлены на регулируемые шпильки, с помощью которых конфорки устанавливаются в одной плоскости между собой.

Выдвижной поддон служит для сбора жидкости, пролитой на рабочую поверхность конфорки.

Ступенчатое регулирование мощности конфорки осуществляется установкой ручки переключателя Gottak в положение «1», «2», «3», что определяет соответственно степень нагрева: слабый, средний, сильный. Сигнальные лампы показывают наличие напряжения на конфорках.

В нижней части плиты установлен жарочный шкаф с панелью управления. Жарочный шкаф состоит из металлического каркаса с дверкой, двух блоков ТЭН-в, расположенных сверху и снизу внутри шкафа, и съемных решеток с направляющими. Нижние ТЭН-ы закрыты металлическим листом (подом). Для уменьшения потерь тепла корпус шкафа обернут егглоизоляцией и алюминиевой фольгой. Жарочный шкаф снабжен двигателем – вентилятором, аспылителем, электромагнитным клапаном для воды, индикаторным клавишным выключателем для включения двигателя- вентилятора и кнопкой без фиксации для управления подачи воды в амеру. Для обслуживания и ремонта жарочного шкафа и электропроводки предусмотрена задняя съемная облицовка.

- 4 –

Решетки боковые с четырьмя направляющими предназначены для установки противней на келаемом уровне.

С правой стороны на панели управления расположены: два переключателя, терморегулятор, игнальные лампы, выключатель - индикатор и кнопка управления электромагнитным клапаном.

Переключатели служат для раздельного включения каждого (верхнего и нижнего) блока ТЭН-в и для регулирования интенсивности их нагрева.

Регулирование нагрева производится установкой ручек переключателей в положения 1, 2 и 3, что соответствует слабому, среднему и сильному нагреву. Отключение ТЭН-в производится установкой ручки переключателя в положение «0». Рабочий терморегулятор служит для автоматического поддержания заданной температуры в жарочном шкафу.

Аварийный термовыключатель служит для отключения ТЭН-ов при достижении температуры в шкафу 320°C.

Для восстановления работы шкафа необходимо выявить и устранить причину срабатывания аварийного термовыключателя и нажать на красную кнопку аварийного термовыключателя. Аварийный термовыключатель расположен за панелью управления на скобе приборов. Для доступа к нему необходимо отвернуть два винта и снять панель управления.

Сигнальные лампы показывают наличие напряжения на ТЭН-х и при достижении заданной температуры погаснут, сигнализируя о готовности духовки к работе.

## 5. МЕРЫ БЕЗОПАСНОСТИ

К обслуживанию плиты допускаются лица, прошедшие технический минимум по эксплуатации оборудования.

При работе с плитой соблюдайте следующие правила безопасности:

- во избежание ожогов будьте осторожны при перемещении наплитной посуды, не допускайте проливания на горячую поверхность плиты жира и других жидкостей, помните - температура конфорки 480 °С;

- перед санитарной обработкой переключатели плиты установите в положение «0» и отключите плиту от сети;

- при обнаружении неисправностей отключите плиту и вызовите электрика;

- включайте плиту только после устранения неисправностей.

### Категорически запрещается:

- производить чистку и устранять неисправности при работе плиты;

- искусственно охлаждать конфорки водой либо другими жидкостями;

- держать включенными на полной мощности (во 2-ом и 3-ем положении ручек переключателей) незагруженные конфорки и электрошкаф;

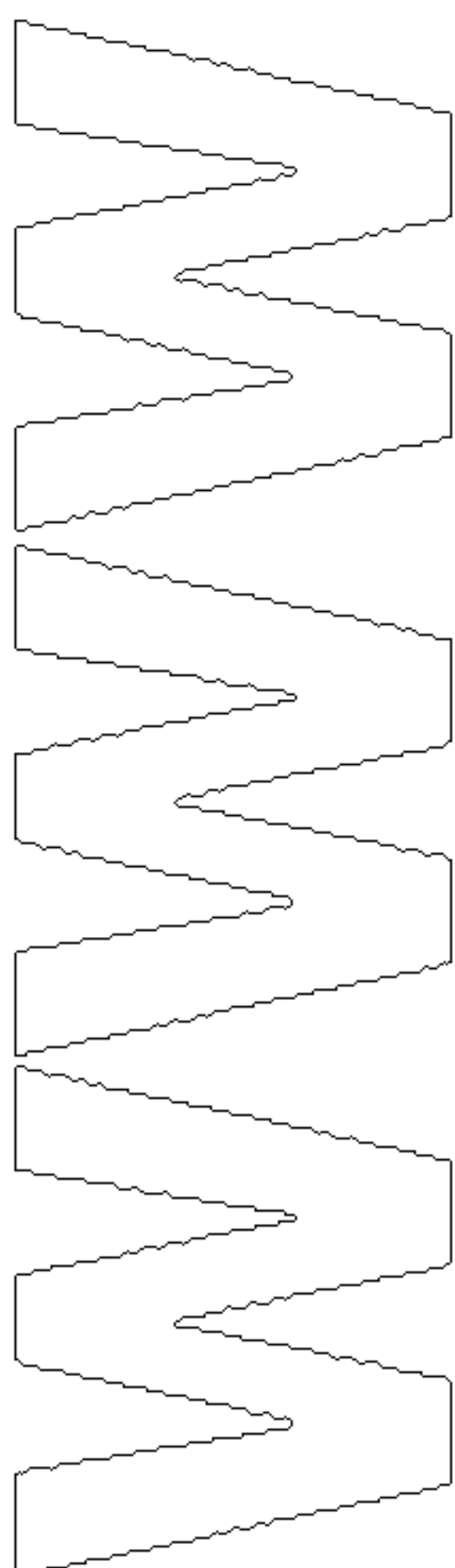
- работа без заземления;

- работа без внешней защиты;

- эксплуатация плиты без поддона.

### Общие требования безопасности

- не допускается установка плиты ближе 1 м от легковоспламеняющихся материалов;



- к плите должен быть проход шириной не менее 1 м от легковоспламеняющихся материалов;

- при монтаже плиты должна быть установлена коммутационная защитная аппаратура, гарантирующая от пожарных факторов: короткого замыкания, перенапряжения, перегрузки, самовольного включения;

- при первичной установке плиты, если ток утечки превышает:

при рабочей температуре:

-18 мА для ЭП-4ЖШ-К-2/1;

-24 мА для ЭП-6ЖШ-К-2/1,

-13-

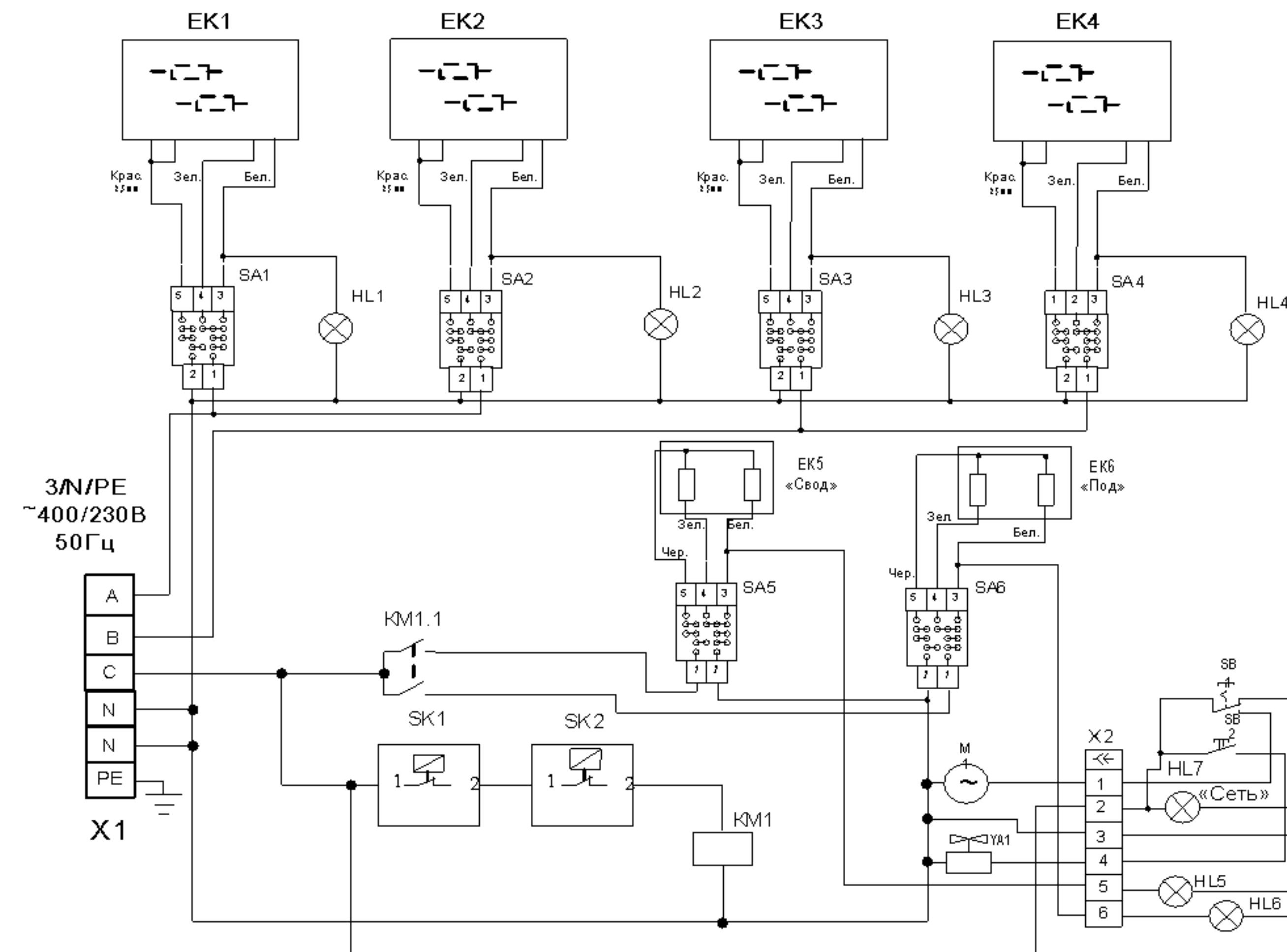
Таблица коммутации переключателя “Gottak”

Поз.	Контакты	Режим
0		
1		
2		
3		

Поз. обоз.	Наименование	Кол.	Примечание
EK1... EK4	Конфорка КЭТ-0,12	4	
EK5	Блок ТЭНов 1R094439/002	1	
EK6	Блок ТЭНов 1R094439/001	1	
HL1...HL7	Светосигнальная арматура	7	
KM1	Пускатель ПМЛ-2160 МБ	2	
SA1... SA6	Переключатель "Gottak"	6	
SB1	Выключатель CS 789	1	
SB2	Кнопка S468	1	
SK1	Терморегулятор EGO 55.13059.220	1	270°C
SK2	Термовыключатель EGO 55.13569.070	1	320°C
M1	Вентилятор R2A 150 A4-4218	1	
YA1	Клапан электромагнитный КЭН-1	1	
X1	Блок КБ63(6) ТУ3424-003-03965778-97	1	
X2	Колодка (...9009 и ...9011)	1	

-12-

Схема электрическая принципиальная ЭП4-ЖШ-К



Допускается замена элементов, не ухудшающих технические характеристики изделия

Рис. 2

- 5 -

В холодном состоянии:

-36 мА для ЭП-4ЖШ-К-2/1.....установить УЗО 40 А /100 мА;

-48 мА для ЭП-6ЖШ-К-2/1.....установить УЗО 63 А / 100 мА в щит

ЩС;

- присоединение плиты к сети должно осуществляться с учетом допустимой нагрузки в электросеть;
- по пожарной безопасности плита должна соответствовать ГОСТ 12.1.004;
- не допускается использование плиты в пожароопасных и взрывоопасных зонах;

Внимание! Для очистки плиты не допускается применять водяную струю.

## 6. ПОРЯДОК УСТАНОВКИ

Распаковка, установка и испытание плиты должны производиться специалистами по монтажу и ремонту торгово-технологического оборудования. После занесения плиты с отрицательной температуры в помещение необходимо выдержать ее при комнатной температуре в течении часов.

Установку плиты проводите в следующем порядке:

- перед установкой плиты на предусмотренное место необходимо снять защитную пленку со всех поверхностей. Плиту следует разместить в хорошо проветриваемом помещении, есл

меется возможность, то под воздухоочистительным зонтом. Необходимо следить за тем, чтобы плита была установлена в горизонтальном положении (для этого предусмотрены регулировочные ножки), высота должна быть удобной для пользователя. Учитывая вид плиты, ее можно размещать отдельно или вместе с другим кухонным оборудованием;

- допускается установка плиты на расстояние не ближе 100 мм от стены;
- подключение плиты к электросети должно быть выполнено согласно действующего законодательства и нормативов. Электроподключение производится только уполномоченной специализированной службой с учетом маркировок на табличке с надписями;
- монтаж и подключение должны быть произведены так, чтобы установленная и подключенная плита предупреждала доступ к токопроводящим частям без применения инструментов;
- плавкие предохранители для нормальной работы оборудования должны быть предусмотрены:

- на ток 32А для ЭП-4ЖШ-К-2/1;
- на ток 55А для ЭП-6ЖШ-К-2/1;

- установите плиту на соответствующее место;
- выровняйте плиту с помощью регулируемых ножек так, чтобы рабочие поверхности приняли горизонтальное положение;
- надежно заземлите плиту, подсоединив заземляющий проводник к заземляющему зажиму, заземляющий проводник должен быть в шнуре питания;
- проведите ревизию соединительных устройств электрических цепей плиты (винтовых и без винтовых зажимов), при выявлении ослабления необходимо подтянуть или подогнуть до нормального контактного давления;

Электропитание необходимо подвести снизу на клеммный блок от распределительного щита через автоматический выключатель:

- на ток 32А для ЭП-4ЖШ-К-2/1;
- на ток 55А для ЭП-6ЖШ-К-2/1.


Выключатель должен обеспечивать гарантированное отключение всех полюсов от сети питания плиты и должен быть подключен непосредственно к зажимам питания и, иметь зазор между контактами не менее 3 мм во всех полюсах.

- 6 -

Номинальное поперечное сечение кабелей питания должно быть не меньше значений, указанных в таблице 3.

Таблица 3

Изделие	Обозначение шнура (марка, число и номинальное сечение жил)
ЭП-4ЖШ-К-2/1	ПСГ 5x4
ЭП-6ЖШ-К-2/1	ПСГ 5x10

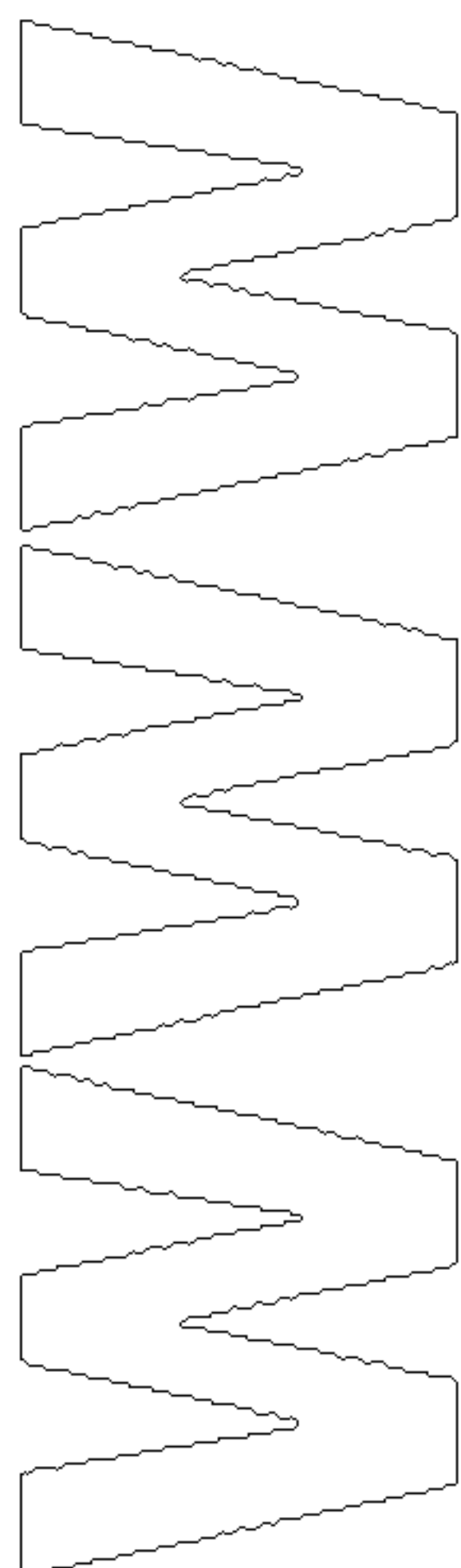
Для выравнивания потенциалов при установке плиты в технологическую линию, предусмотрен зажим, обозначенный знаком  - эквипотенциальность.

Сдача в эксплуатацию смонтированного оборудования оформляется по установленной форме. Средний срок службы плиты 7 лет.

## 7. ПОДГОТОВКА К РАБОТЕ

Работу проводить в следующем порядке:

- проверить целостность и надежность заземления плиты и конфорок;
- установить ручкой терморегулятора необходимую температуру, предусмотренную технологическим процессом приготовления конкретного продукта.



■ регулировку мощности осуществлять вращением ручек переключателей. Включены конфорки на высшую ступень (положение «3») следует производить только для разогрева конфорок до рабочей температуры или при приготовлении блюд, требующих высокой температуры;

■ по окончании работы в высокотемпературном режиме установить ручки переключателей в положение «1»;

■ по окончании работы установить ручки переключателя в положение «0»;

■ Отключить плиту от сети.

**ВНИМАНИЕ!** Перед началом эксплуатации плиты необходимо:

- удалить консервацию мыльным раствором с противней, духовки и задней части дверцы;

- после монтажа перед пуском в эксплуатацию необходимо прокалить ТЭНы конфорок ТЭН-ы духовки в течение 1,5-2 часов, для чего конфорки включить на низшую степень нагрева (положение «1») и установить терморегулятор духовки на температуру 100°C. После просушки проверить ток утечки. Ток утечки должен быть не более 1 мА на 1 кВт номинальной потребляемой мощности. Проверить цепи заземления.

Противни, предварительно обработанные нерафинированным маслом, прокалить в жарочном шкафу в течение одного часа при температуре 100°C. Противни перед выпечкой рекомендуется обработать эмульсией «Касетол» ТУ 9142-001-45362031-98.

Для обеспечения длительного эксплуатационного ресурса конфорок работа конфорок в холостых режимах «3» и «2» нежелательна. Работа конфорок должна осуществляться согласно разделу «Подготовка к работе» руководства по эксплуатации плиты.

## 8. ПОРЯДОК РАБОТЫ

### ПРИГОТОВЛЕНИЕ ПИЩИ НА КОНФОРКАХ

Включить конфорки ручками переключателей на необходимую мощность, т.е. (положение 1, 2 или 3), при этом загорается сигнальная лампа с левой стороны переключателя. Максимальная ступень (третья) используется главным образом в начале варки или жаренья, когда нужно быстро вскипятить воду или разогреть сковороду. Установить на конфорку посуду и приступить к приготовлению намеченной пищи. Первая и вторая ступени переключателя предназначены для длительной варки и подогрева пищи.

### ПРИГОТОВЛЕНИЕ ПИЩИ В ЖАРОЧНОМ ШКАФУ

Перед приготовлением пищи духовку необходимо прогреть до нужной температуры при приготовлении конкретного продукта. Для этого ручку терморегулятора установить на температуру 120°C, а ручки переключателей на вторую ступень переключения.

-11-

Схема электрическая принципиальная ЭП6-ЖШ-К

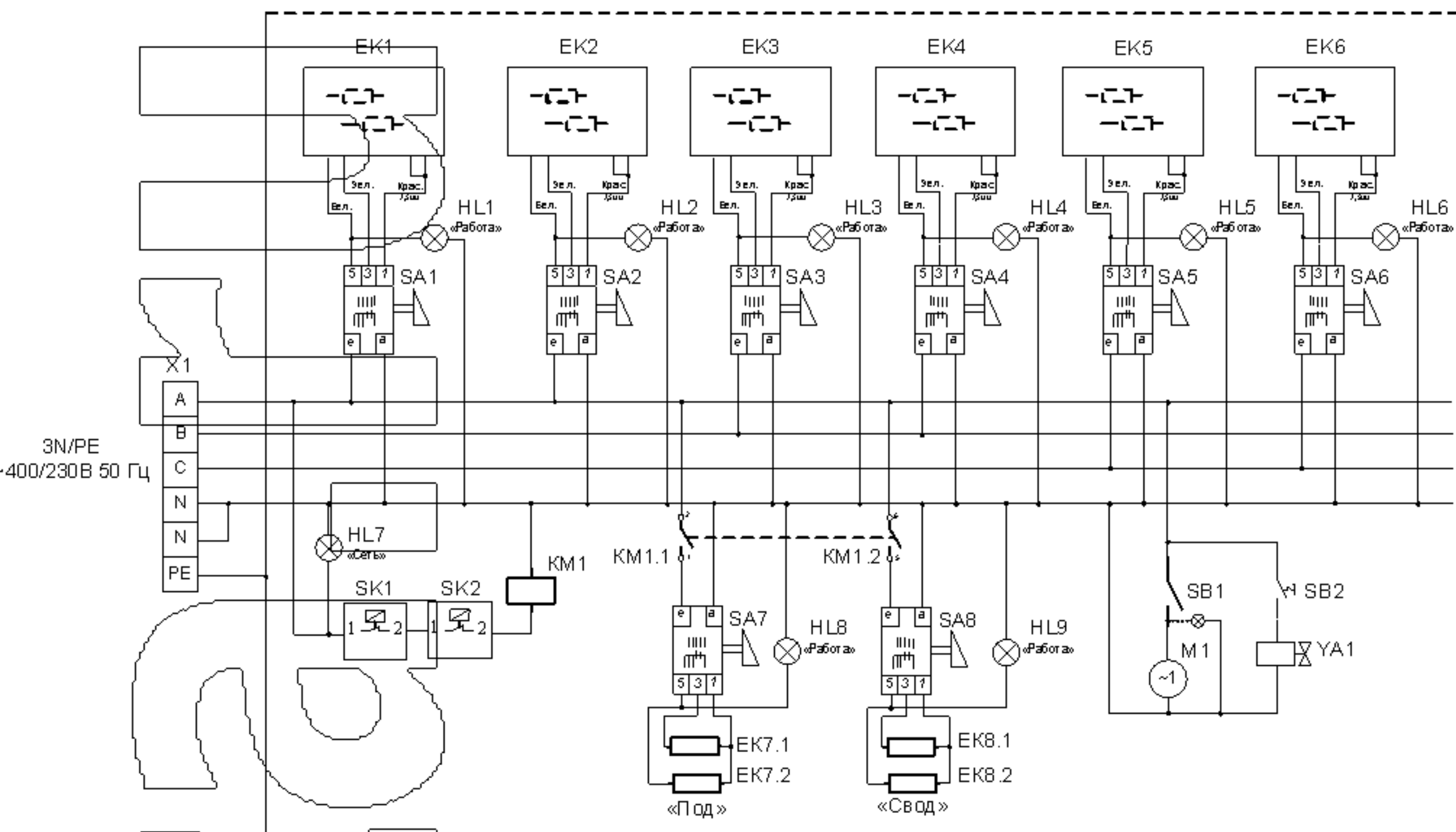


Таблица коммутации  
переключателя «Gottak»

Поз.	Контакты	Режим
0	a • 1 e • 3 e • 5	↑
1	a • 1 e • 3 e • 5	→
2	a • 1 e • 3 e • 5	↓
3	a • 1 e • 3 e • 5	←

Поз. Обозн.	Наименование	Кол.	Примечание
ЕК1...ЕК6	Конфорка КЭТ 0,12	6	U=230 В Pн=3 кВт
ЕК7	ТЭН 1R09439/001	1	«Под» - 1,25+2,15 кВт
ЕК8	ТЭН 1R09439/002	1	«Свод» - 1,2+1,2 кВт
HL1...HL9	Светосигнальная арматура	9	U=230 В
KM1	Пускатель ПМЛ-2160 МБ	1	AC 1 In.p.= 32 А
SA1...SA8	Переключатель "Gottak" 7LA840502	8	U=250 В In=25 А T150°C
SK1	Термоограничитель EGO №55.13569.070	1	T 320 °C U=230 В
SK2	Терморегулятор EGO №55.13059.220	1	T 270 °C U=230 В
SB1	Выключатель CS 789 с подсветкой	1	U=230 В
SB2	Кнопка S468	1	«Впрыск»
M1	Вентилятор R2A 150 A4-4218	1	U=230 В
YA1	Клапан электромагнитный КЭН-1	1	U=230 В P=6 Вт
X1	Блок КБ63(6) ТУ3424-003-03965778-97	1	In=63 А

Допускается замена элементов, не ухудшающих технические характеристики изделия.

Рис. 1

-10-

## 16. СВЕДЕНИЯ ОБ УТИЛИЗАЦИИ

При подготовке и отправке плиты на утилизацию необходимо разобрать и рассортировать составные части плиты по материалам, из которых они изготовлены.

**Внимание!** Конструкция плиты постоянно совершенствуется, поэтому возможны незначительные изменения, не отраженные в настоящем паспорте и руководстве по эксплуатации.

## 17. СВЕДЕНИЯ О СОДЕРЖАНИИ ДРАГОЦЕННЫХ МЕТАЛЛОВ

Сведения о содержании драгоценных металлов приведены в таблице 5.

Таблица 5

Наименование	Куда входит (наименование)	Масса 1шт, г.	Количество в изделии, шт.	
			ЭП-4ЖШ-К-2/1	ЭП-6ЖШ-К-2/1
Серебро	терморегулятор	0,39	1	1
	переключатель	0,836	6	6

## 18. УСЛОВИЯ ТРАНСПОРТИРОВАНИЯ И ХРАНЕНИЯ

Хранение плиты должно осуществляться в транспортной таре предприятия - изготовителя по группе условий хранения 4 ГОСТ 15150 при температуре окружающей среды не ниже минус 35 °С.

Срок хранения не более 12 месяцев.

При сроке хранения свыше 12 месяцев владелец плиты обязан произвести переконсервацию изделия по ГОСТ 9.014.

Упакованную плиту следует транспортировать железнодорожным, речным, автомобильным транспортом в соответствии с действующими правилами перевозок на эти виды транспорта. Морской и другие виды транспорта применяются по особому соглашению.

Условия транспортирования в части воздействия климатических факторов – группа 8 по ГОСТ 15150, в части воздействия механических факторов – С по ГОСТ 23170.

Погрузка и разгрузка плиты из транспортных средств должна производиться осторожно, не допуская ударов и толчков.

**ВНИМАНИЕ!** Допускается складирование упакованных плит по высоте в два яруса для хранения.

-7-

По достижении установленной температуры терморегулятор отключает нагреватели, о чем свидетельствует первое отключение сигнальной лампы. После этого допускается дальнейшее увеличение температуры, вращением ручки терморегулятора. При приготовлении пищи необходимо уточнить рекомендуемую температуру и при последующем приготовлении терморегулятор можно установить на более высокую или низкую температуру, в зависимости от качества приготовленного продукта. Переход на первую и третью ступень мощности верхних или нижних ТЭН-в при выпечке зависит от цвета изделия сверху или снизу, т. е. хороший соломенный или темный цвет выпечки. Включение циркуляции воздуха внутри духовки необходимо для равномерного распределения температуры по всему объему духовки при выпечке мелкоштучных мучных изделий. Подача воды в жарочный шкаф осуществляется с целью получения пара и влаги для образования мягкой корочки без трещин и разрывов при выпечке. Для этого необходимо нажать на кнопку подачи воды и задерживать палец на кнопке (4+6) секунд. Периодичность подачи воды 3+4 раза на одну выпечку. Рекомендуемые значения необходимо уточнить и отработать при контрольной выпечке.

## 9. ТЕХНИЧЕСКОЕ ОБСЛУЖИВАНИЕ

Техническое обслуживание и ремонт должен производить электромеханик III - V разрядов, имеющий квалификационную группу по технике безопасности не ниже третьей.

Техническое обслуживание и ремонт оборудования осуществляется по следующей структуре ремонтного цикла:

« ТО » - « ТР »,

ТО - техническое обслуживание,

ТР - технический ремонт.

ТО - проводится 1 раз в месяц, ТР - проводится 1 раз в 6 месяцев.

При техническом обслуживании плиты проделайте следующие работы:

- выявите неисправность плиты путем опроса обслуживающего персонала;
- подтяните, при необходимости, крепление датчиков-реле температуры, сигнальной аппаратуры, двери, облицовок;
- подтяните и зачистите, при необходимости, контактные соединения токоведущих частей плиты.

Перед проверкой контактных соединений, крепления датчиков-реле температуры и сигнальной аппаратуры, отключите оборудование от электросети снятием плавких предохранителей или выключением автоматического выключателя цехового щита, и повесьте на рукоятку коммутирующей аппаратуры плакат «Не включать - работают люди», отсоедините, при необходимости, провода электропитания оборудования и изолируйте их.

При необходимости демонтажа панели управления устанавливайте ее прорезью в уступ крючка (смотри рис. 3).

## 10. ВОЗМОЖНЫЕ НЕИСПРАВНОСТИ И МЕТОДЫ ИХ УСТРАНЕНИЯ

Все неисправности, вызывающие отказы, указаны в таблице 4. Их устранение должны выполнять только специалисты.

Таблица 4

Наименование неисправности	Вероятная причина	Методы устранения
1	2	3
Не нагреваются электрические конфорки, сигнальная лампа подачи напряжения горит. Конфорки слабо нагреваются.	Обрыв нулевого провода. Не исправен переключатель. Обрыв спиралей ТЭНов. Плохой контакт проводов в переключателях	Устранить обрыв провода. Заменить ТЭНы конфорок. Заменить переключатель. Восстановить контакты проводов.
Не горят сигнальные лампы нагрева конфорек, конфорки нагреваются.	Перегорели сигнальные лампы. Плохой контакт в проводах сигнальных ламп.	Заменить перегоревшие сигнальные лампы. Восстановить контакт в проводах.

Продолжение таблицы 4

Жарочный шкаф не нагревается, переключатели и терморегуляторы включены, лампы не горят.	Отсутствует напряжение в сети. Ослабло крепление проводов на вводных клеммах блока. Не исправны терморегуляторы, термовыключатели. Не исправны переключатели. Сработал аварийный термовыключатель.	Подать напряжение. Закрепить провода на вводных клеммах блока. Заменить неисправные детали. Включить аварийный термовыключатель.
Жарочный шкаф нагревается слабо.	Не исправен один из переключателей. Не исправны ТЭН-ы.	Заменить переключатель. Заменить ТЭН-ы.
Неплотное прилегание дверцы жарочного шкафа.	Износились прокладки.	Заменить прокладки.
Самопроизвольное открывание дверцы жарочного шкафа.	Сломана петля.	Вскрыть дверцу жарочного шкафа и заменить петлю.
Не поступает в камеру вода или поступает недостаточно.	Засорен клапан или образовалась накипь в распылителе. Не исправен клапан.	Прочистить распылитель. Заменить клапан.

## 11. СВИДЕТЕЛЬСТВО О ПРИЕМКЕ

Плита электрическая ЭП-4ЖШ-К-2/1, ЭП-6ЖШ-К-2/1 заводской номер \_\_\_\_\_ изготовленная на ООО «ЭЛИНОКС» соответствует ТУ 5151-002-01439034-2001

признана годной для эксплуатации.

Дата выпуска \_\_\_\_\_

Именные подписи (оттиски личных клейм) должностных лиц предприятия ответственных за приемку изделия.

## 12. СВИДЕТЕЛЬСТВО О КОНСЕРВАЦИИ

Плита электрическая ЭП-4ЖШ-К-2/1, ЭП-6ЖШ-К-2/1 (нужное подчеркнуть) заводской номер \_\_\_\_\_ подвергнута на ООО «ЭЛИНОКС» консервации согласно требованиям ГОСТ 9.014.

Дата консервации \_\_\_\_\_

Консервацию произвел \_\_\_\_\_ (подпись)

Изделие после консервации принял \_\_\_\_\_ (подпись)

## 13. СВИДЕТЕЛЬСТВО ОБ УПАКОВКЕ

Плита электрическая ЭП-4ЖШ-К-2/1, ЭП-6ЖШ-К-2/1 (нужное подчеркнуть) упакована на ООО «ЭЛИНОКС» согласно требованиям, предусмотренным конструкторской документацией.

Дата упаковки \_\_\_\_\_ М. П. \_\_\_\_\_ (подпись)

Упаковку произвел \_\_\_\_\_ (подпись)

Изделие после упаковки принял \_\_\_\_\_ (подпись)

Упаковку произвел \_\_\_\_\_ (подпись)

Изделие после упаковки принял \_\_\_\_\_ (подпись)



#### 14. ГАРАНТИИ ИЗГОТОВИТЕЛЯ

Гарантийный срок эксплуатации плиты - 1 год со дня ввода в эксплуатацию.

Гарантийный срок хранения 1 год со дня изготовления.

В течение гарантийного срока предприятие-изготовитель гарантирует безвозмездное устранение выявленных дефектов изготовления и замену вышедших из строя составных частей плиты, произошедших не по вине потребителя, при соблюдении потребителем условий транспортирования, хранения и эксплуатации изделия.

Гарантия не распространяется на случаи, когда плита вышла из строя по вине потребителя в результате несоблюдения требований, указанных в паспорте и руководстве по эксплуатации.

Время нахождения плиты в ремонте в гарантийный срок не включается.

В случае невозможности устранения на месте выявленных дефектов предприятие-изготовитель обязуется заменить дефектную плиту.

Все детали, узлы и комплектующие изделия, вышедшие из строя в период гарантийного срока эксплуатации, должны быть возвращены заводу-изготовителю плиты для детального анализа причин выхода из строя и своевременного принятия мер для их исключения.

Рекламация рассматривается только в случае поступления отказавшего узла, детали или комплектующего изделия с указанием номера плиты, даты изготовления и установки, копии договора с обслуживающей специализированной организацией, имеющей лицензию и копии удостоверения механика, обслуживающего плиту.

#### 15. СВЕДЕНИЯ О РЕКЛАМАЦИЯХ

Рекламации предприятию-изготовителю предъявляются потребителем в порядке и сроки, предусмотренные Федеральным законом «О защите прав потребителей» от 09.01.1996г., с изменениями и дополнениями от 17.12.1999г., 30.12.2001г., 22.08.2004г., 02.10.2004г., 21.12.2004г., 27.07.2006г., 16.10.2006г., 25.11.2006г., 25.10.2007г., 03.07.2008г., Гражданским кодексом РФ (части первая от 30.11.1994г. № 51-ФЗ, вторая от 06.01.1996г. № 14-ФЗ, третья от 26.11.2001г. №146-ФЗ, четвертая от 18.12.2006г. № 230-ФЗ) с изменениями и дополнениями от 26.12, 20.02, 12.08.1996г.; 24.10.1997г.; 08.07, 07.12.1999г.; 16.04, 15.05, 26.11.2001г.; 21.03, 14.11, 26.11.2002г.; 10.01, 26.03, 11.11, 03.12.2003г.; 29.06, 29.07, 02.12, 29.12, 30.12.2004 г., 21.03, 09.05, 02.07, 18.07, 21.07.2005 г., 03.01, 10.01, 02.02, 03.06, 30.06, 27.07, 03.10, 04.12, 18.12, 29.12, 30.12.2006г.; 26.01, 15.02, 20.04, 26.06, 19.07, 24.07, 02.10, 25.10, 04.11, 29.11, 01.12, 06.12.2007г., 24.04, 29.04, 13.05, 30.06, 14.07, 22.07, 23.07, 08.07, 08.11, 25.12, 30.12.2008г., 09.02.2009г., а также Постановлением Правительства РФ от 19.01.1998г. № 55 «Об утверждении Правил продажи отдельных видов товаров, перечня товаров длительного пользования, на которые не распространяются требования покупателя о безвозмездном предоставлении ему на период ремонта или замены аналогичного товара, и перечня непродовольственных товаров надлежащего качества, не подлежащих возврату или обмену на аналогичный товар других размера, формы, габарита, фасона, расцветки или комплектации» изменениями и дополнениями от 20.10.1998г., 02.10.1999г., 06.02.2002г., 12.07.2003г., 01.02.2005г.; 08.02, 15.05, 15.12.2009г., 27.03.2007г., 27.01.2009г..

Рекламации направлять по адресу: **Чувашская Республика,  
г. Чебоксары,  
Базовый проезд, 17.  
Тел./факс: (8352) 56-06-26, 56-06-85.**

